

2018



SCIROCCO
LIVING THE WARM

LIVING THE WARM
ELEMENTI RADIANTI
E SCALDASALVIETTE
DAL DESIGN DISTINTIVO
VIVONO IN ARMONIA
CON L'ARCHITETTURA
CONTEMPORANEA.
RADIANT ELEMENTS
AND TOWEL WARMERS
WITH DISTINCTIVE DESIGN
LIVE IN HARMONY
WITH CONTEMPORARY
ARCHITECTURE.



SCIROCCO
LIVING THE WARM

CONTENUTI CONTENT

PROFILO AZIENDALE COMPANY PROFILE



- 04 L'IDEA FA IMPRESA
IDEA DOES BUSINESS
- 08 CREATIVITÀ
ARTIGIANALE
RICH OF CRAFTSMAN
- 12 BACKGROUND
D'ECCEZIONE
EXCEPTIONAL
BACKGROUND

REFERENZE REFERENCES



- 14 HOTEL & RESORT

COLLEZIONE DESIGN DESIGN COLLECTION



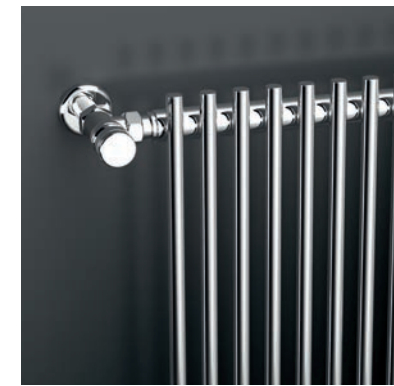
- 26 DONUT
- 32 SUNSHINE
- 36 LIGHT
- 42 ARIA
- 48 NEW DRESS
- 54 SNAKE
- 60 SNAKE ONE
- 64 BRICK
- 70 GRAFFE
- 76 WINTER
- 80 MIKADO
- 84 SQUARE
- 88 UTILITY
- 90 CHARMING
- 92 CHARMING RACK
- 94 SCREEN
- 98 UP_GRADE

COLLEZIONE STYLE&SOUL STYLE&SOUL COLLECTION



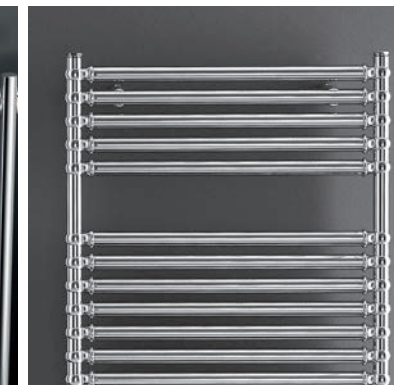
- 104 ROI SOLEIL
- 108 BRERA
- 110 BRERA_R
- 112 URBAN
- 114 TIFFANY

RADIATORI RADIATORS



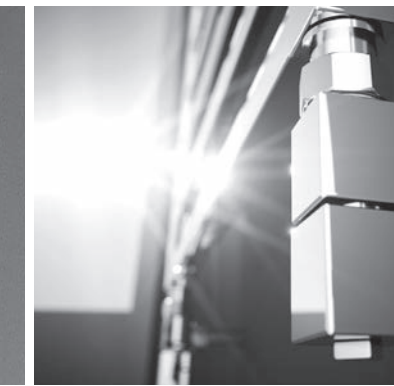
- 120 LINEA
- 122 MISTRAL
- 126 SAND
- 128 SHAMAL
- 130 SHAMAL ONE
- 134 WAVE

SCALDASALVIETTE TOWEL WARMERS



- 138 LAGUNA
- 140 SMALL
- 142 QUADRO
- 144 SAIL
- 146 VANITÀ
- 148 GRAZIA
- 150 SELENE
- 152 EASY
- 154 IBIS
- 156 ROMA
- 158 LAURA
- 160 GAIA
- 162 CORNER

DATI TECNICI TECHNICAL DATA



- 164 LEGENDA
LEGEND
- 166 COLLEZIONE DESIGN
DESIGN COLLECTION
- 204 COLLEZIONE STYLE&SOUL
STYLE&SOUL COLLECTION
- 210 RADIATORI
RADIATORS
- 232 SCALDASALVIETTE
TOWEL WARMERS

ACCESSORI ACCESSORIES



- 254 ACCESSORI E
DATI TECNICI
ACCESSORIES AND
TECHNICAL DATA

L'IDEA FA IMPRESA IDEA DOES BUSINESS

Scirocco H progetta e realizza radiatori e scaldasalviette di design, interpretando un settore altamente tecnico e rigoroso con una nuova sensibilità artigianale, che permette di rispondere più efficacemente alla nuova cultura dell'abitare. Tutto parte nel 1989 in provincia di Modena, quando la fondatrice Maria Pia Bertona, decide di avventurarsi nello sconosciuto mondo del termoarredo. Nasce così Scirocco, una delle prime aziende a produrre lo scaldasalviette, a fondere, negli anni, tecnica ed estetica, ingegnerizzazione e design. Nel 1999 l'azienda si sposta in provincia di Novara, più precisamente nella più importante area italiana di produzione di rubinetti e valvole, settori affini e polo di interessante industrializzazione. Ma è il 2013 l'anno vero della svolta, quando l'Ing. Filippo Arbella, figlio della fondatrice, con al suo fianco il nuovo socio Sabrina Mora, assumono totalmente la direzione dell'Azienda, dando vita al nuovo corso stilistico e progettuale di Scirocco H.

Scirocco H designs and manufactures design radiators and towel warmers, interpreting a highly technical and rigorous sector with a new artisanal sensitivity, which allows it to respond more effectively to the new culture of living. It all starts in 1989 in the province of Modena, when the founder Maria Pia Bertona decided to venture into the unknown world of heated towel warmers. Thus Scirocco was born, one of the first companies to produce the towel warmer, to merge, over the years, technique and aesthetics, engineering and design. In 1999 the company moves to the province of Novara, more precisely in the most important Italian area for the production of taps and valves, related sectors and the center of interesting industrialization. But 2013 is the real turning point, when Engineer Filippo Arbella, son of the founder, along with his new partner Sabrina Mora by his side, take over the management of the company, giving life to the new stylistic and design course of Scirocco H.





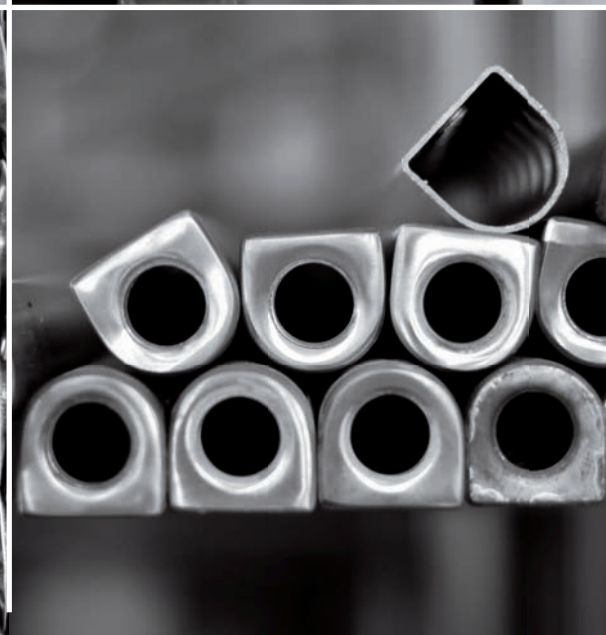
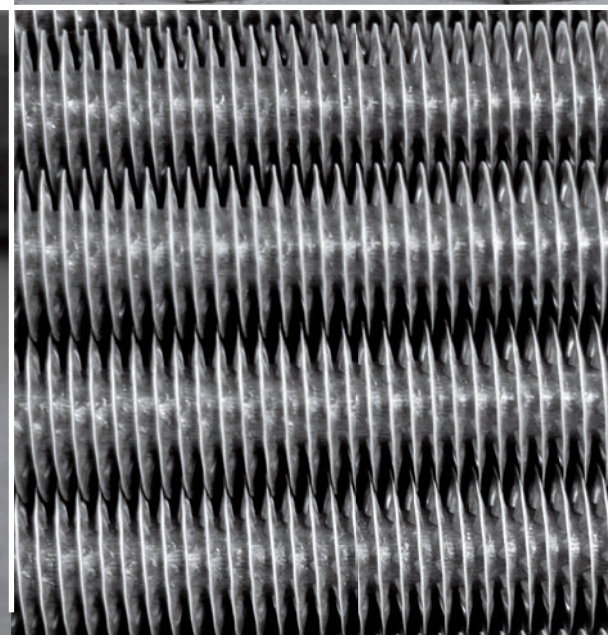
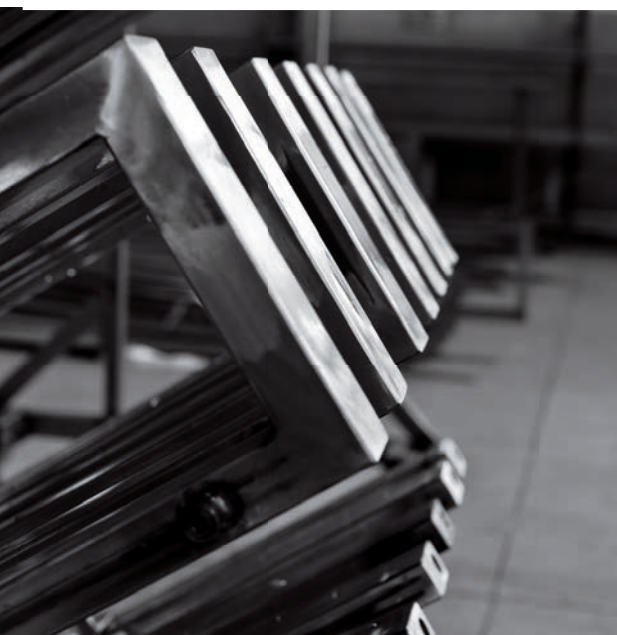
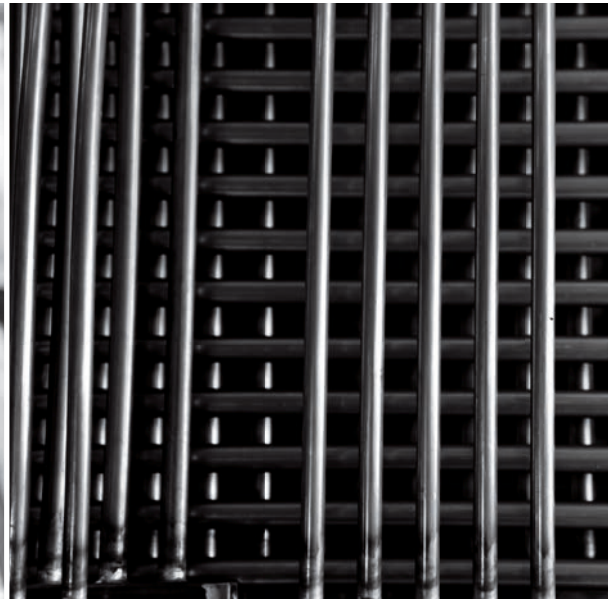
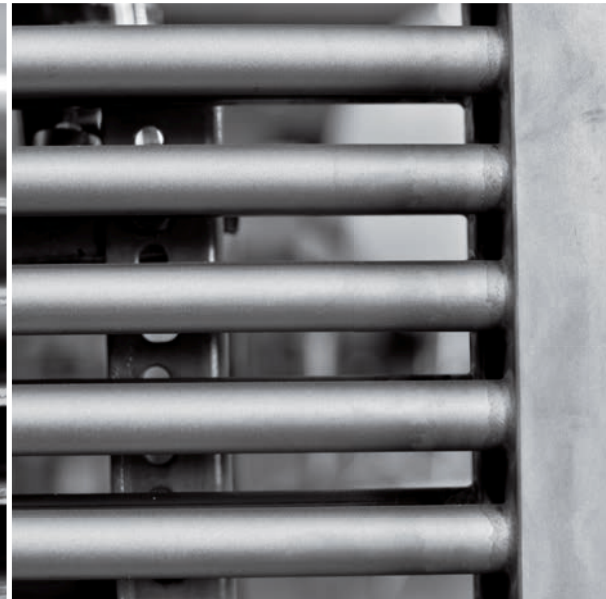
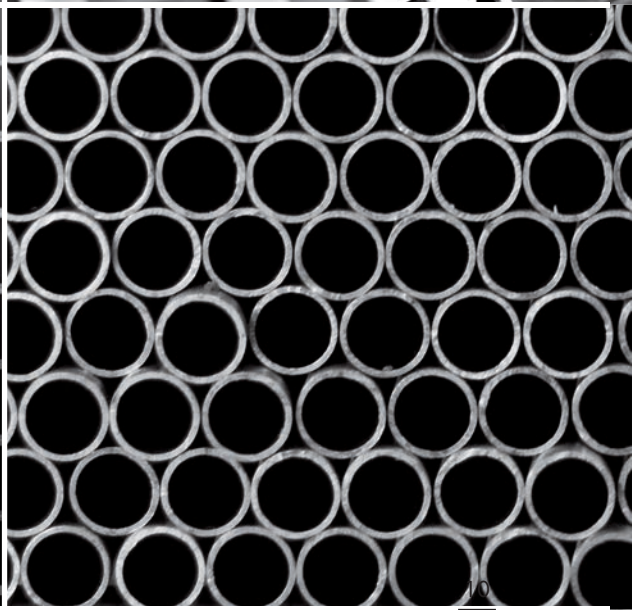
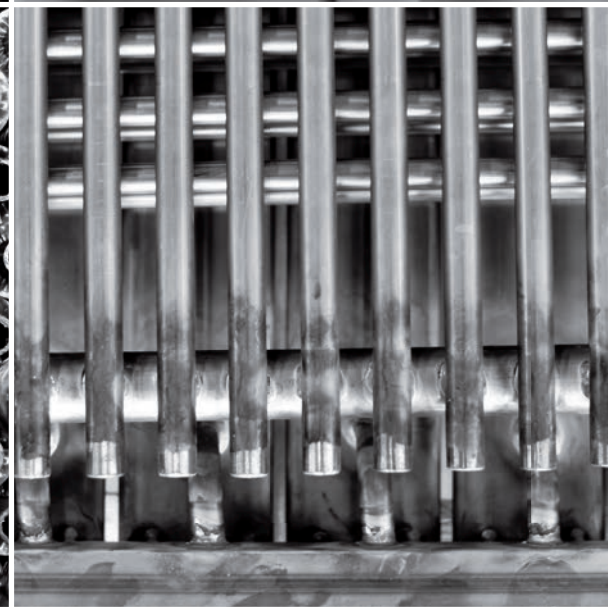
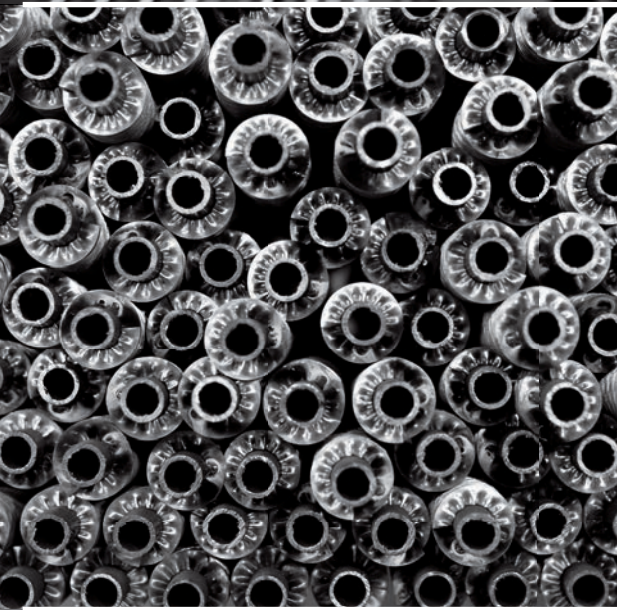
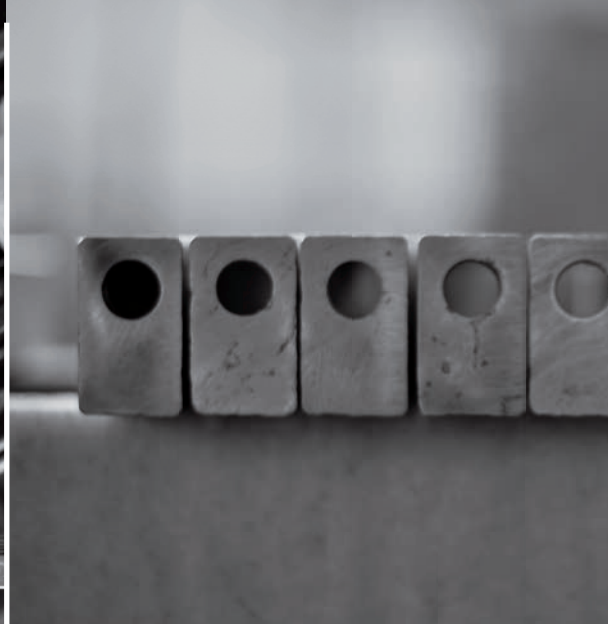
PROFILO AZIENDALE/COMPANY PROFILE

CREATIVITÀ ARTIGIANALE RICH OF CRAFTSMAN

___ Intraprendente e dinamica, Scirocco H riconosce, sin da subito, la necessità di innovazione estetico/funzionale del mercato del riscaldamento domestico con particolare attenzione all'arredobagno. I prodotti Scirocco H, riflettono lo stile e la passione con cui vengono progettati, chiaro segno di carattere negli ambienti in cui sono inseriti, vere opere di design, diventando molto più di semplici radiatori.

___ Enterprising and dynamic, Scirocco H recognizes, immediately, the need for aesthetic/functional innovation of the domestic heating market with particular attention to bathroom furniture. Scirocco H's products reflect the style and the passion with which they are designed, clear sign of character in the environments in which they are integrated, real works of design, becoming much more than simple radiators.





BACKGROUND D'ECCEZIONE EXCEPTIONAL BACKGROUND

___ Ricerca e sviluppo sono fondamentali per creare prodotti che siano sempre ai massimi livelli qualitativi. Il reparto stilistico e di ingegnerizzazione dell'azienda si dedica con dedizione e costanza alla ricerca di nuovi design, materiali e tecnologie, all'insegna dell'eccellenza costruttiva, espressiva e funzionale, fattori imprescindibili per Scirocco H, da sempre. Le materie prime e le combinazioni di colore permettono a ogni radiatore di essere unico. Acciaio, ghisa, ottone, alluminio e vetro esaltano il concetto di calore e benessere attraverso forme emozionali, dal design unico e con una forte valenza tecnologica. La stretta e costante collaborazione con i più importanti designer italiani, si riflette nella ricerca del prodotto, mettendo a punto non più semplici corpi scaldanti, ma veri e propri elementi d'arredo, con funzionalità e caratteristiche tecniche ed estetiche differenziate e originali, create con cura artigianale e studiate per integrarsi perfettamente in ogni ambiente.

___ Research and development are essential to create products that are always at the highest quality levels. The stylistic and engineering department of the company devotes itself with dedication and resolution to the search of new designs, materials and technologies, in the name of constructive, expressive and functional excellence, essential factors for Scirocco H, since always. Raw materials and colour combinations allow each radiator to be unique. Steel, cast iron, brass, aluminum and glass enhance the concept of warmth and well-being through emotional forms, with a unique design and a strong technological value. The close and constant collaboration with the most important Italian designers, is reflected in the research of the product, developing no longer simple heating bodies, but real furnishing elements, with differentiated functionalities and original technical and aesthetic features, created with artisanal care and studied to perfectly integrated in every environment.

REFERENZE
REFERENCES



STUDIO ANTONIO CITTERIO PATRICIA VIEL AND PARTNERS

MANDARIN ORIENTAL HOTEL MILANO

___ Winter grazie alla pulizia del suo design e alla resistenza e qualità dell'ottone, il suo materiale nobile di costruzione, è stato scelto dallo Studio Antonio Citterio Patricia Viel Interiors, uno dei più autorevoli studi d'architettura a livello internazionale, per riscaldare i raffinati bagni del Mandarin Oriental di Milano. Discreto ed essenziale, Winter è lo scaldasalviette dall'inconfondibile design minimal, che si integra in maniera magistrale con lo stile ricercato e contemporaneo della prima struttura italiana della prestigiosa catena alberghiera di Hong Kong.

___ Thanks to its clean design and the resistance and quality of the brass, its noble manufacturing material, Winter has been chosen by the Studio Antonio Citterio Patricia Viel Interiors, one of the most worldwide renowned architectural firms, to heat the refined bathrooms of the Mandarin Oriental in Milan. Discreet and essential, Winter is the design towel heater with a unique minimal design that perfectly integrates with the sought-after and contemporary style of the first Italian building of the prestigious Hong Kong hotel chain.

STUDIO MATTEO THUN & PARTNERS

JW MARRIOTT RESORT & SPA VENEZIA

___ Il JW Marriott Venice Spa & Resort, complesso sorto a Venezia sull'Isola delle Rose, con una splendida ed esclusiva vista su Venezia e sulla laguna, è la prima struttura italiana ed europea a marchio JW Marriott, brand luxury del gruppo alberghiero Marriott International. Il resort è stata realizzato in collaborazione con il pluripremiato studio d'architettura Matteo Thun & Partners che ne ha curato ogni dettaglio. Formato da 250 camere, una spa di 1750 mq, una piscina panoramica e ben 4 ristoranti, permette ai suoi ospiti di vivere l'esclusività di soggiornare in un'isola unica raggiungibile solamente tramite navetta privata. Winter è il termoarredo perfetto per adattarsi allo stile ricercato, contemporaneo ma allo stesso tempo elegante del resort, in cui gli edifici storici già presenti sull'isola sono stati rinnovati e riconvertiti completamente.

___ The JW Marriott Venice Spa & Resort, complex built in Venice on the Isola delle Rose, with a splendid and exclusive view on Venice and the Lagoon, is the first Italian and European structure branded JW Marriott, luxury brand of the Marriott International hotel chain. The resort has been built in collaboration with the award-winning architecture studio Matteo Thun & Partners who has taken care of every small detail. Made up of 250 rooms, a 1750 mq SPA, a panoramic pool and 4 restaurants, it allows its guests to experience staying in a secluded island that can be reached only via private shuttle. Winter perfectly adapts to the valued and contemporary, yet elegant, style of the resort. The historical buildings already present on the island, in fact, have been completely renovated and redeveloped.





ARCHILUC + ERASMO FIGINI

CASTADIVA RESORT & SPA LAGO DI COMO

___ Winter è il termoarredo scelto per scaldare i lussuosi ambienti bagno di CastaDiva Resort & Spa, la splendida struttura 5 stelle lusso di Blevio che si affaccia sul Lago di Como. Struttura risalente all'inizio del XIX secolo, di proprietà prima di Madame Ribier, famosa sarta parigina, e poi di Giuditta Pasta, una delle più celebri cantanti liriche italiane del '800. Winter è stato installato in tutte le 75 tra esclusive suite e ville private del resort, ognuna resa unica da uno stile d'arredamento unico e personalizzato.

___ Winter is the product choose to warm the luxury bathrooms of CastaDiva Resort & Spa, the beautiful 5 stars hotel on Lake Como. A structure dating back to the beginning of the 19th century, previously owned by Madame Ribier, the famous Parisian dressmaker, and later by Giuditta Pasta, one of the most famous Italian opera singers of the 19th century. Winter has been installed in all the 75 exclusive suites and private villas, each one furnished in a unique and personalized way.



STUDIO ARASSOCIATI E NICOLA GALLIZIA DESIGN

HOTEL VIU MILAN

___ Winter è stato scelto per impreziosire e riscaldare le lussuose stanze da bagno della nuova struttura alberghiera 5 stelle meneghina: l'Hotel VIU Milan. Ideata dallo Studio Arassociati e da Nicola Gallizia Design, sorge nell'effervescente quartiere di Porta Volta, a pochi passi dalla Fondazione Feltrinelli e dalla poliedrica Fabbrica del Vapore. Con la sua architettura moderna ed eco-sostenibile, l'Hotel VIU Milan realizzato in vetro, metallo e legno, con un rigoglioso giardino verticale che avvolge le testate, domina lo skyline del quartiere, entrando di diritto tra i più prestigiosi hotel di design di Milano. Winter si inserisce perfettamente nelle ricercate stanze da bagno dell'hotel, in un connubio tra perfezione estetica e funzionalità. La colorazione bianca in cui è stato scelto, poi, esalta ancor di più la pulizia delle sue forme, che si amalgamano armoniosamente al design raffinato di tutto il bagno, così come con l'eleganza del resto della stanza.

___ Winter has been chosen to decorate and heat the luxurious bathrooms of the new 5-star hotel of Milan: the Hotel VIU Milan. The structure designed by Studio Arassociati and by Nicola Gallizia Design is located in the elegant Porta Volta district, just a few steps away from the Fondazione Feltrinelli and the polyhedric Steam Factory. With its modern and eco-sustainable architecture, the Hotel VIU Milan made of glass, metal and wood, with a lush vertical garden that surrounds the warheads, dominates the skyline of the neighborhood, and is now one of the most prestigious design hotels in Milan. Winter fits perfectly to the sophisticated hotel bathrooms, in a blend of aesthetic perfection and functionality. The white colour chosen for it also exalts the cleansing of its shapes, which blend harmoniously with the sophisticated design of the bathroom, as well as with the elegance of the rest of the room.



COLLEZIONE DESIGN
DESIGN COLLECTION



H 700 mm
L 700 mm
Z 50 mm

TECHNICAL
DATA
PAG 168

COLLEZIONE DESIGN/DESIGN COLLECTION

DONUT

design Franca Lucarelli - Bruna Rapisarda

___ Radiatore in cui estetica, design e progettazione si fondono in un prodotto unico dalla forma geometrica perfetta. Donut è il termoarredo che fa della semplicità e pulizia delle linee i suoi "ingredienti" principali. Realizzato in acciaio ad alta resistenza, Donut è formato da un cerchio esterno dalla sezione importante e da uno interno più piccolo. Ne completano l'aspetto, per la versione idraulica le due valvole tonde, mentre nel modello elettrico è presente lo speciale sistema di avvolgimento del cavo Hoop.

___ Radiator in which aesthetics, design and planning come together in a unique product with a perfect geometric shape. Donut is the heated towel rail which makes its main "ingredients" simple and clean. Made of high-strength steel, Donut consists of an outer circle with an important section and a smaller interior one. The two round valves complete the look for the hydraulic version, while in the electric model there is the special Hoop cable winding system.

H 780 mm
L 620 mm

TECHNICAL
DATA
PAG 168



___ Per Donut BAG, modello portatile e free-standing, all'interno dei due cerchi è stata aggiunta una sinuosa serpentina che ne aumenta la resa termica, unendo praticità e funzionalità all'esigenza di portare calore ovunque ce ne sia bisogno. Facile da trasportare, grazie al suo peso ridotto e all'innovativo packaging ergonomico, Donut BAG diventa protagonista di ogni ambiente. Personalizzazione totale per ogni Donut, che può essere reso unico ed esclusivo combinando tra loro i colori dei due cerchi, le valvole e i cavi del sistema Hoop.

___ For Donut BAG, a portable and free-standing model, a sinuous coil has been added to the two rims to increase its thermal efficiency, combining practicality and functionality with the need to bring warmth wherever needed. Easy to transport, thanks to its low weight and innovative ergonomic packaging, Donut BAG becomes the star of every environment. Total customization for each Donut, which can be made unique and exclusive by combining the colours of the two rims, valves and cables of the Hoop system.



H 700 mm
L 700 mm
TECHNICAL
DATA
PAG 168



30
31

H 1500 mm
L 360 mm
Z 50 mm

TECHNICAL
DATA
PAG 170

COLLEZIONE DESIGN/DESIGN COLLECTION

SUNSHINE

design Scirocco H LAB

32
33

___ Ultralim dal design minimale e con una collezione di accessori altamente funzionali. Sunshine è una piastra radiante idraulica realizzata in lamina d'acciaio ad alta resistenza, che associa a uno spessore minimo di soli 14 mm un'alta efficienza termica. Caratteristiche fondamentali che ne fanno un termoarredo dall'estetica ricercata, elegante e dall'ottimo rapporto qualità-prezzo. Il suo design pulito e discreto, l'ingombro ridotto e i tre accessori disponibili permettono di installarlo in ogni ambiente.

___ Ultra-slim with a minimal design and a collection of highly functional accessories. Sunshine is a hydraulic radiant plate made of high-strength steel sheet, which combines a minimum thickness of only 14 mm with a high thermal efficiency. Fundamental features that make it a radiator with refined aesthetics, elegant and excellent value for money. Its clean, discreet and compact design, and the three available accessories allow it to be installed in any environment.

H 1500 mm
L 360 mm
Z 50 mm

TECHNICAL
DATA
PAG 170



___ Massima versatilità e personalizzazione cromatica grazie alla gamma colori composta da ben 65 tonalità, per creare la combinazione più adatta alle proprie esigenze abbinando corpo scaldante e accessori; tono su tono per un mood sofisticato, combinazione di colore per un contrasto cromatico di sicuro effetto. Ad arricchire il radiatore ci sono 3 tipologie di accessori, realizzati anch'essi in acciaio, il cui design è stato studiato per adattarsi perfettamente allo stile di Sunshine, completandone l'aspetto e incrementandone la funzionalità: un porta salviette verticale, un porta salviette e un appoggio salviette orizzontali.

___ Maximum versatility and colour customization thanks to the colour palette made up of 65 shades, to create the most suitable combination for your needs matching heating body and accessories; tone-on-tone for a sophisticated effect, the combination of colours to create a striking chromatic contrast. To enrich the radiator there are 3 types of accessories, made of steel as well, whose design has been studied to adapt perfectly to Sunshine's style, completing the look and increasing its functionality: a vertical robe hook, a towel rack and a horizontal towel holder.





COLLEZIONE DESIGN/DESIGN COLLECTION

LIGHT

design complementi / Marco Fumagalli

H 600 mm
L 800 mm
Z 50 mm

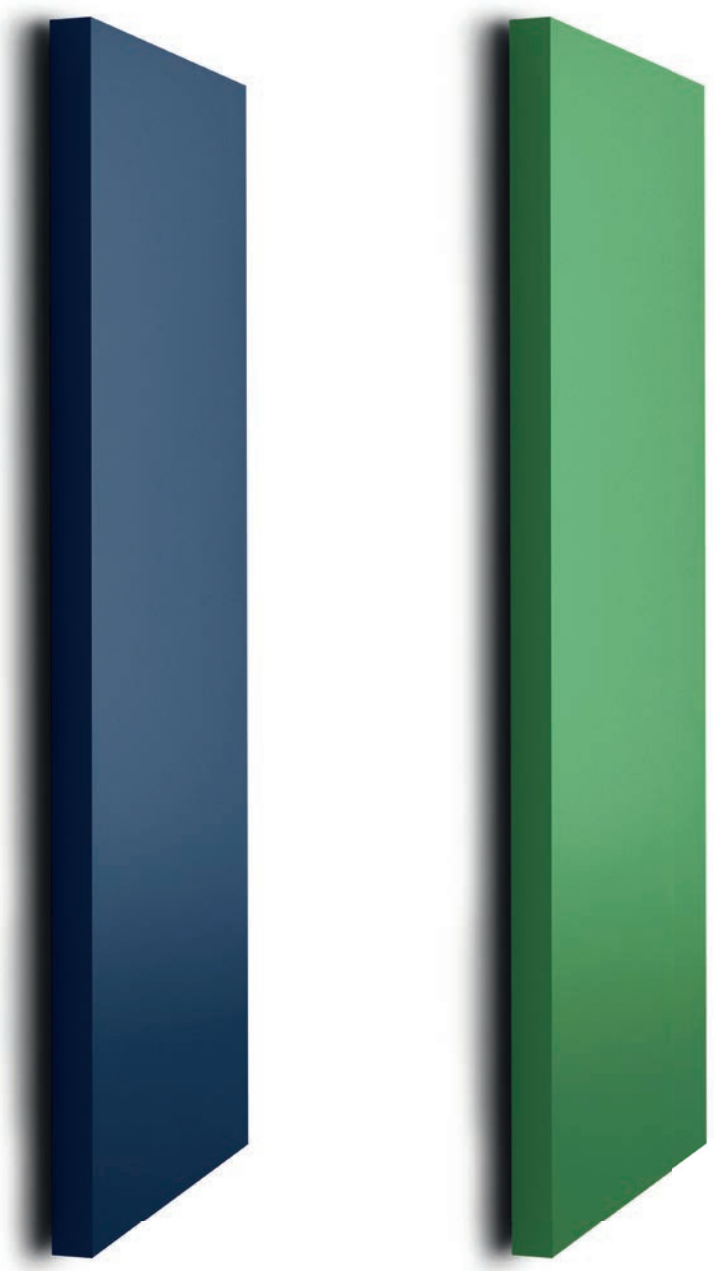
TECHNICAL
DATA
PAG 172

___ Termoarredo adatto a tutti gli ambienti della casa, Light si trasforma in scaldasalviette o in radiatore a seconda delle esigenze. Linee pure con infinite possibilità di combinazione colore e accessori. Corpo scaldante con cover in acciaio realizzato con tubi alettati che assicurano un'alta resa termica. Design contemporaneo semplice e minimale, può essere arricchito da una cornice, colorata o cromata, che trasforma il radiatore in scaldasalviette.

___ Heated radiator suitable for all rooms of the house, Light turns into towel warmer or radiator depending on the needs. Pure lines with infinite possibilities of colour combination and accessories. Heating body with steel cover made of finned tubes that ensure high thermal performance. Simple and minimal contemporary design, it can be enriched by a frame, coloured or chromed, which transforms the radiator into towel warmer.

H 1800 mm
L 480 mm
Z 50 mm

TECHNICAL
DATA
PAG 172



H 1800 mm
L 480 mm
Z 50 mm

TECHNICAL
DATA
PAG 172



40
41



COLLEZIONE DESIGN/DESIGN COLLECTION

ARIA

design Franca Lucarelli - Bruna Rapisarda

___ Aria è il radiatore di design d'avanguardia che coniuga estetica industrial e anima domestica in un termoarredo dall'aspetto esclusivo. Disegno essenziale, formato da una cover in acciaio che racchiude in un profilo armonico una ventola assiale che nasconde uno scambiatore di calore ad alto rendimento. Per la prima volta un termoarredo viene progettato per l'utilizzo invernale così come per la stagione estiva. La ventola fino ad ora nascosta in tutti i corpi scaldanti, diventa l'elemento estetico caratteristico, che trasforma il classico termoarredo in un elemento d'arredo.

___ Aria is the avant-garde design radiator that combines industrial aesthetics and domestic soul in an exclusive-looking heated towel rack. Essential design, consisting of a steel cover that encloses in an harmonic profile an axial fan that hides a high efficiency heat exchanger. For the first time, a heated towel rail is designed for winter use as well as for the summer season. The fan hitherto hidden in all the heating bodies becomes the characteristic aesthetic element that transforms the classic heated towel rail into a piece of furniture.

H 1730 mm
L 420 mm
Z 1140 mm

TECHNICAL
DATA
PAG 176





H 400 mm
L 1800 mm
Z 172 mm

TECHNICAL
DATA
PAG 178



COLLEZIONE DESIGN/DESIGN COLLECTION

NEW DRESS

design Franca Lucarelli - Bruna Rapisarda

___ Mix di materia tra struttura riscaldante in acciaio ad alta resistenza e lastre di copertura in vetro, specchio, lamiera d'acciaio e rete metallica flessibile in un perfetto equilibrio tra estetica, funzionalità, cura e ricercatezza del dettaglio. Radiatore dalle linee asciutte e definite, New Dress è un corpo scaldante dal design "camaleontico", protagonista ed eccentrico è adatto ad ogni ambiente.

___ Mix of material between the heating structure in high strength steel and cover plates in glass, mirror, steel sheet and flexible wire mesh in a perfect balance between aesthetics, functionality, care and attention to detail. Radiator with dry and defined lines, New Dress is a heating body with a "chameleonic" design, protagonist and eccentric, suitable for any environment.

H 400 mm
L 1800 mm
Z 172 mm

TECHNICAL
DATA
PAG 178



H 400 mm
L 1800 mm
Z 172 mm

TECHNICAL
DATA
PAG 178





SNAKE 66
H 600 mm
L 660 mm

TECHNICAL
DATA
PAG 182

COLLEZIONE DESIGN/DESIGN COLLECTION

SNAKE

design Franca Lucarelli - Bruna Rapisarda

___ Apripista di uno stile ben preciso, icona del design Scirocco H, Snake è il termoarredo scaldasalviette dalla forma inconfondibile che unisce forma, materia, funzione e tecnologia. Realizzato in acciaio è formato da un tubo a sezione rettangolare di importante dimensione che si avvolge dando vita a tre diverse configurazioni stilistiche.

___ A pioneer of a precise style, icon of the Scirocco H design, Snake is the heated towel rail with an unmistakable shape that combines form, material, function and technology. Made of steel, it is made up of a rectangular section tube with an important dimension that winds up, giving life to three different stylistic configurations.

SNAKE 50
H 710 mm
L 500 mm

TECHNICAL
DATA
PAG 182





SNAKE 66
H 600 mm
L 660 mm
TECHNICAL
DATA
PAG 182





COLLEZIONE DESIGN/DESIGN COLLECTION

SNAKE ONE

design Franca Lucarelli - Bruna Rapisarda

___ Snake One versione extra-large del prodotto icona che in questa versione assume uno stile e una personalità ancora più marcata. Non più solo scaldasalviette per l'ambiente bagno ma radiatore in acciaio ad alta resistenza che grazie alla sua misura unica dalle dimensioni generose è capace di valorizzare ed esaltare tutti gli ambienti e le architetture in cui viene inserito, catalizzando ogni attenzione.

___ Snake One, extra large version of the icon product, which in this version takes on a style and an even more marked personality. No longer just a towel warmer for the bathroom, but a high-strength steel radiator that thanks to its unique size and generous dimensions is able to enhance and add value to all the environments and the architecture in which it is inserted, catalyzing all the attention.



SNAKE ONE
H 1730 mm
L 500 mm
TECHNICAL
DATA
PAG 184



VERTICALE
H 804 mm
L 324 mm
Z 50 mm

TECHNICAL
DATA
PAG 186



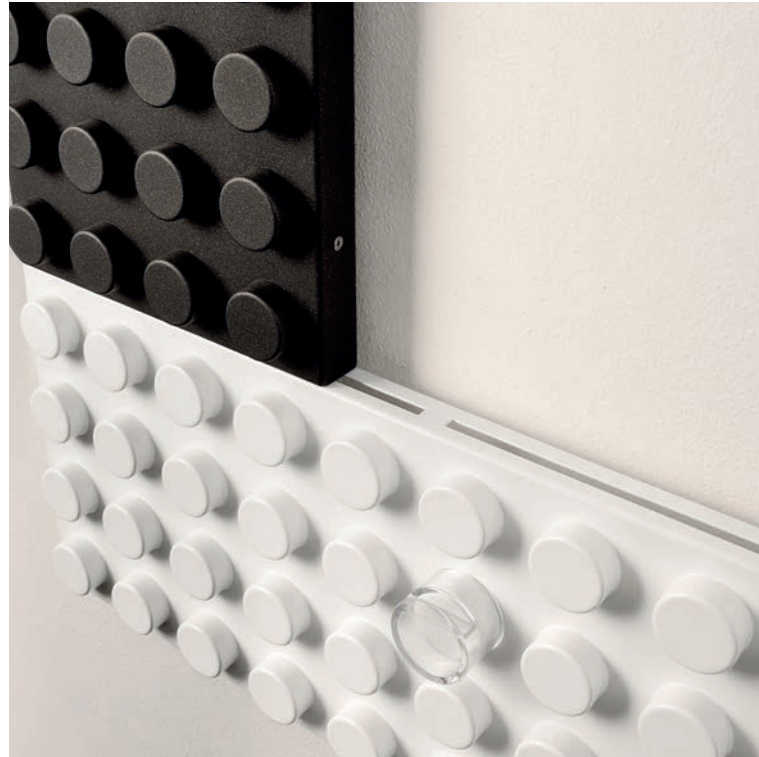
COLLEZIONE DESIGN/DESIGN COLLECTION

BRICK

design Marco Baxadonne

___ Non solo un radiatore, Brick è un progetto di design ispirato ad un ricordo emozionale e affettivo condiviso da tutti. Un mattoncino colorato con un cuore tecnologico, cover in acciaio che nasconde un nucleo riscaldante in lamelle d'alluminio e tubazioni in rame che donano al prodotto alta flessibilità e resa termica. Come in un gioco di costruzioni gli elementi si combinano, grazie al doppio sistema di collegamento idraulico in diverse configurazioni a sviluppo orizzontale e verticale, affiancandosi a secondo dello spazio disponibile e della resa termica necessaria.

___ Not just a radiator, Brick is a design project inspired by an emotional and affective memory shared by all. A coloured brick with a technological heart, a steel cover that hides a heating core in aluminum lamellae and copper pipes that give the product high flexibility and thermal performance. Just like in a construction game, the elements are combined, thanks to the double hydraulic connection system in different configurations with horizontal and vertical development, depending on the available space and the necessary thermal output.



VERTICALE
H 1608 mm
L 324 mm
Z 50 mm
TECHNICAL
DATA
PAG 186





VERTICALE
H 804 mm
L 324 mm
Z 50 mm

TECHNICAL
DATA
PAG 186



COLLEZIONE DESIGN/DESIGN COLLECTION

GRAFFE

design Franca Lucarelli - Bruna Rapisarda

___ L'ispirazione progettuale di Graffe sono gli anni del Pop. Il tema è la dilatazione della forma di oggetti d'uso quotidiano e il loro cambio di funzione in un gioco di immediata riconoscibilità e piacevolezza. Un radiatore elegante e raffinato, puro nella forma e nelle proporzioni, con un design innovativo e inconfondibile realizzato da un tubo in acciaio circolare che si snoda sinuosamente, dando vita a uno scaldasalviette unico e speciale, che supera la funzionalità per diventare elemento d'arredo.

___ Graffe's design inspiration is the Pop years. The theme is the dilation of the form of everyday objects and their change of function in a game of immediate recognition and pleasure. An elegant and refined radiator, pure in shape and proportions, with an innovative and unmistakable design made from a circular steel tube that runs sinuously, giving life to a unique and special towel warmer, which exceeds functionality to become a piece of furniture.

VERTICALE
H 1700 mm
L 383 mm
Z 268 mm

TECHNICAL
DATA
PAG 190





ORIZZONTALE
H 383 mm
L 1700 mm
Z 268 mm

TECHNICAL
DATA
PAG 190



H 1380 mm
L 500 mm
Z 480 mm

TECHNICAL
DATA
PAG 194

COLLEZIONE DESIGN/DESIGN COLLECTION

WINTER

design Scirocco H LAB

___ Realizzato interamente in ottone, materiale nobile di alta qualità e resistenza, Winter è il termoarredo dal disegno pulito ed essenziale, un radiatore scaldasalviette innovativo grazie alla sofisticata tecnica di collegamento tra montanti e i tubi orizzontali a sezione quadrata. Tecnologia sviluppata da Scirocco H che rende Winter un prodotto unico, dall'estetica impeccabile, poiché mantenendo inalterata la resistenza strutturale del corpo scaldante, si eliminano le imperfezioni estetiche.

___ Made entirely of brass, noble material of high quality and durability, Winter is the radiator with a clean and essential design, an innovative towel radiator thanks to the sophisticated connection technique between pillars and horizontal square-section tubes. Technology developed by Scirocco H that makes Winter a unique product, with impeccable aesthetics, since by maintaining the structural resistance of the heating body unaltered it eliminates the aesthetic imperfections.

H 1838 mm
L 600 mm
Z 580 mm

TECHNICAL
DATA
PAG 194





COLLEZIONE DESIGN/DESIGN COLLECTION

MIKADO

design Franca Lucarelli - Bruna Rapisarda

___ Strutture d'acciaio che si intrecciano graficamente in un gioco di equilibri, linee e piani di grande impatto visivo. Mikado è un termoarredo elegante dallo stile metropolitano e cosmopolita con installazione a pavimento e possibilità di trasformarsi in raffinato divisorio spaziale. Il design della sua base è stato studiato per racchiudere e nascondere alla vista tutti gli elementi idraulici di collegamento.

___ Steel structures that intertwine graphically in a game of balance, lines and planes of great visual impact. Mikado is an elegant radiator with a metropolitan and cosmopolitan style, with floor installation and the possibility of transforming itself into a refined space divider. The design of its base has been designed to enclose and hide all hydraulic connection elements from view.

H 1800 mm
L 500 mm
Z 330 mm

TECHNICAL
DATA
PAG 195



DESIGN COLLECTION



82
83



COLLEZIONE DESIGN/DESIGN COLLECTION

SQUARE

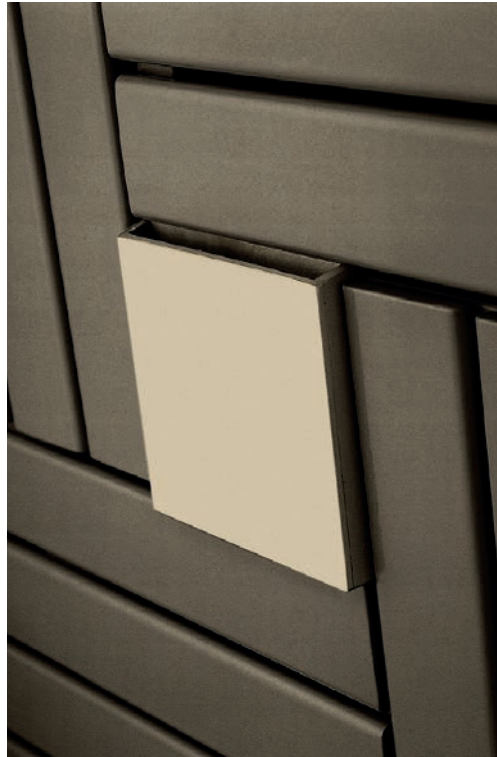
design Franca Lucarelli - Bruna Rapisarda

___ Linee squadrate dal tocco contemporaneo. Square è un termoarredo in acciaio con installazione a parete dalle misure distintive e dalla concezione innovativa. Punto forte è il suo cuore centrale dove valvola, detentore e attacchi idraulici sono sapientemente mascherati dall'elemento umidificatore, che rende il suo design pulito e minimale. Completano il suo design le molteplici combinazioni di colore creabili tra corpo scaldante e vaschetta umidificatrice.

___ Squared lines with a contemporary touch. Square is a steel radiator with wall installation characterized by distinctive measures and innovative design. Strong point is its central heart where valve, holder and hydraulic connections are cleverly masked by the humidifier element, which makes its design clean and minimal. The design is completed by the multiple colour combinations that can be created between the heating body and the humidifying tray.

H 740 mm
L 740 mm
Z 70 mm

TECHNICAL
DATA
PAG 196



H 1800 mm
L 300 mm
Z 130 mm

TECHNICAL
DATA
PAG 197



COLLEZIONE DESIGN/DESIGN COLLECTION

UTILITY

design Franca Lucarelli - Bruna Rapisarda

___ Acciaio e legno declinati in un design altamente funzionale. Utility è il radiatore pratico ed efficiente dal disegno lineare che grazie alle mensole e agli accessori che lo completano riscalda e organizza ogni ambiente in cui viene inserito. Valvola, detentore e attacchi idraulici vengono mascherati dalla doga amovibile sullo schienale delle mensole.

___ Steel and wood in a highly functional design. Utility is the practical and efficient radiator with a linear design that, thanks to the shelves and accessories that complete it, warms and organizes every environment in which it is inserted. Valve, holder and hydraulic connections are masked by the removable stave at the back of the shelves.

COLLEZIONE DESIGN/DESIGN COLLECTION

CHARMING

design Franca Lucarelli - Bruna Rapisarda

___ Elegante, sofisticato e dai dettagli preziosi. Charming è il radiatore scaldasaviette realizzato in ottone che permette massima personalizzazione grazie alla tre configurazioni disponibili e ai molteplici abbinamenti materico-cromatici delle finiture disponibili. Completano il raffinato design di Charming gli accessori con motivo serigrafato, in Swarovski o nel pregiato inserto madreperla.

___ Elegant, sophisticated and with precious details. Charming is the heating radiator made of brass that allows maximum customization thanks to the three configurations available and the multiple material-chromatic combinations of finishes available. The refined design of Charming is completed by the accessories with silk-screened pattern, in Swarovski or in the precious mother-of-pearl insert.

H 1600 mm
L 470 mm
Z 50 mm

TECHNICAL
DATA
PAG 198



H 200 mm
L 640 mm
Z 50 mm

TECHNICAL
DATA
PAG 199



DESIGN COLLECTION

H 680 mm
L 680 mm
Z 50 mm

TECHNICAL
DATA
PAG 198



92
93



COLLEZIONE DESIGN/DESIGN COLLECTION

SCREEN

design Franca Lucarelli - Bruna Rapisarda

___ Scultoreo ed esibizionista, Screen è il radiatore elettrico oversize dal design pulito e lineare realizzato in acciaio a finitura spazzolata, formato da una grossa cornice rettangolare al cui interno si irradia un reticolo tartan di tubi sottili a sezione circolare. Termoarredo con triplice installazione a parete, bandiera o a centro stanza, può essere arricchito con tre diversi decori floreali in acciaio che completano il suo elegante aspetto.

___ Sculptural and exhibitionist, Screen is the oversized electric radiator with a clean and linear design made of brushed-finish steel, formed by a large rectangular frame inside which a tartan grid of thin circular-section tubes radiates. Wall-mounted radiator with triple wall installation, flag or in the center of the room, can be enriched with three different floral decorations in steel that complete its elegant appearance.

H 1900 mm
L 1200 mm
TECHNICAL
DATA
PAG 201



ROSA



PEONIA



IBISCO





PATENTED RADIATORS COVER

UP_GRADE

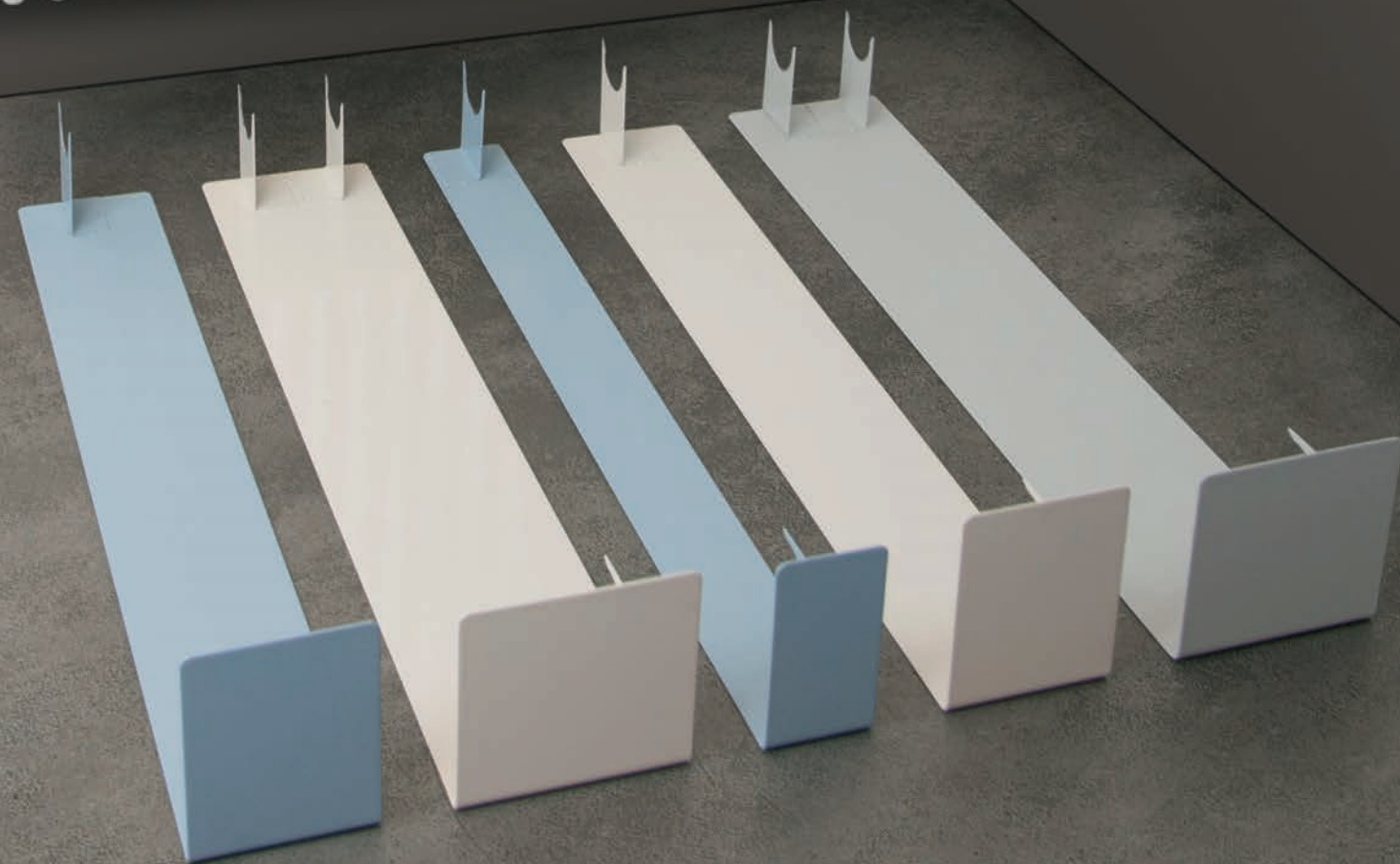
design Franca Lucarelli - Bruna Rapisarda

___ Nuova vita ai termosifoni. UP_Grade è una cover in lamina d'acciaio ultrasottile di soli 2mm di spessore che rinnova il classico calorifero trasformandolo da elemento funzionale in un oggetto di puro design. Facilità d'installazione e massima versatilità grazie alla struttura che si adatta alle molteplici misure dei radiatori tubolari in commercio. Infinite combinazioni estetiche e cromatiche cambiando la disposizione delle singole cover tra loro. Pensato per il mercato delle ristrutturazioni, UP_Grade è l'accessorio indispensabile per tutti gli amanti del design che vogliono rinnovare la propria casa, contenendo i costi e in assoluta assenza d'opere murarie e idrauliche.

___ New life to radiators. UP_Grade is a cover in ultra-thin steel sheet only 2mm thick that renews the classic radiator transforming it from a functional element into a pure object of design. Easy installation and maximum versatility thanks to the structure that adapts to the many sizes of tubular radiators on the market. Infinite aesthetic and chromatic combinations changing the arrangement of the individual covers between them. Designed for the renovation market, UP_Grade is the essential accessory for all design lovers who want to renovate their home while containing costs and avoiding masonry and hydraulic works.

da sinistra - from left:
UP409x3 H 925 mm L 136 mm
UP409x4 H 925 mm L 176 mm
UP409x2 H 925 mm L 86 mm
UP409x3 H 925 mm L 136 mm
UP409x4 H 925 mm L 176 mm

TECHNICAL DATA
PAG 202



COLLEZIONE STYLE&SOUL
STYLE&SOUL COLLECTION



STYLE&SOUL COLLECTION

ROI SOLEIL

104
105

Tutto il fascino dello stile floreale dell'Art Nouveau racchiuso in un radiatore in ghisa dallo stile raffinato e seducente. Perfetto per contesti classici, Roi Soleil impreziosisce gli ambienti più chic ed eleganti grazie alle finiture e gli accessori selezionati con cura magistrale che ne completano l'aspetto ricercato.

— All the charm of the Art Nouveau floral style enclosed in a refined and seductive cast iron radiator. Perfect for classic settings, Roi Soleil embellishes the most chic and elegant environments thanks to the carefully selected finishes and accessories with masterly care that complete the refined look.

SOFT METAL
H 961 mm
Z 800 mm

TECHNICAL
DATA
PAG 207



106
107

PURE METAL
H 795 mm
Z 640 mm

TECHNICAL
DATA
PAG 207



STYLE&SOUL COLLECTION

BRERA

___ Anima tipicamente industrial in un connubio perfetto tra funzionalità e semplicità di design. Lo stile di Brera e Brera_R viene enfatizzato ancor di più se abbinato alle finiture Soft e Pure Metal che ne esaltano l'aspetto minimalista. L'imperfezione della lega con cui sono costruiti diventa simbolo di particolarità ed esclusività ed esprime tutta l'artigianalità con cui sono creati.

___ Typical industrial soul in a perfect union between functionality and simplicity of design. The style of Brera and Brera_R is emphasized even more if combined with the Soft and Pure Metal finishes that enhance its minimalist appearance. The imperfection of the alloy with which they are built becomes a symbol of particularity and exclusivity and expresses all the craftsmanship with which they are created.

SOFT METAL
H 800 mm
Z 640 mm

TECHNICAL
DATA
PAG 208

STYLE&SOUL COLLECTION

BRERA_R

___ Anima tipicamente industrial in un connubio perfetto tra funzionalità e semplicità di design. Lo stile di Brera e Brera_R viene enfatizzato ancor di più se abbinato alle finiture Soft e Pure Metal che ne esaltano l'aspetto minimalista. L'imperfezione della lega con cui sono costruiti diventa simbolo di particolarità ed esclusività ed esprime tutta l'artigianalità con cui sono creati.

___ Typical industrial soul in a perfect union between functionality and simplicity of design. The style of Brera and Brera_R is emphasized even more if combined with the Soft and Pure Metal finishes that enhance its minimalist appearance. The imperfection of the alloy with which they are built becomes a symbol of particularity and exclusivity and expresses all the craftsmanship with which they are created.



110
111

H 750 mm
Z 600 mm

TECHNICAL
DATA
PAG 208



STYLE&SOUL COLLECTION

URBAN

___ Design semplice dalle linee pulite e arrotondate, si adatta ad ambienti moderni e contemporanei così come a quelli più tradizionali. Urban è il radiatore in ghisa altamente funzionale che è in grado di soddisfare molteplici esigenze di stile e riscaldamento.

___ Simple design with clean and rounded lines, it adapts to modern and contemporary as well as more traditional environments. Urban is the highly functional cast iron radiator that is able to meet multiple style and heating needs.

H 600 mm
Z 500 mm

TECHNICAL
DATA
PAG 209



STYLE&SOUL COLLECTION

TIFFANY

114
115

___ Termoarredo iconico dal gusto retrò che diventa protagonista del suo spazio. Totalmente in ghisa e dalle decorate valvole ottonate, Tiffany è il radiatore dalla dimensioni generose che, proprio grazie al suo materiale nativo, crea una piacevole atmosfera di tepore costante e caldo diffuso. La cura nei dettagli è assoluta e si riflette nella ricchezza dei suoi decori e nella sinuosità della sua forma.

___ Iconic radiator with a vintage taste that becomes the protagonist of its space. Totally made of cast iron and decorated with brass-plated valves, Tiffany is a radiator with a generous size that, thanks to its native material, creates a pleasant atmosphere of constant warmth and widespread warmth. The attention to detail is absolute and is reflected in the richness of its decorations and in the sinuosity of its shape.

H 950 mm
Z 782 mm

TECHNICAL
DATA
PAG 209

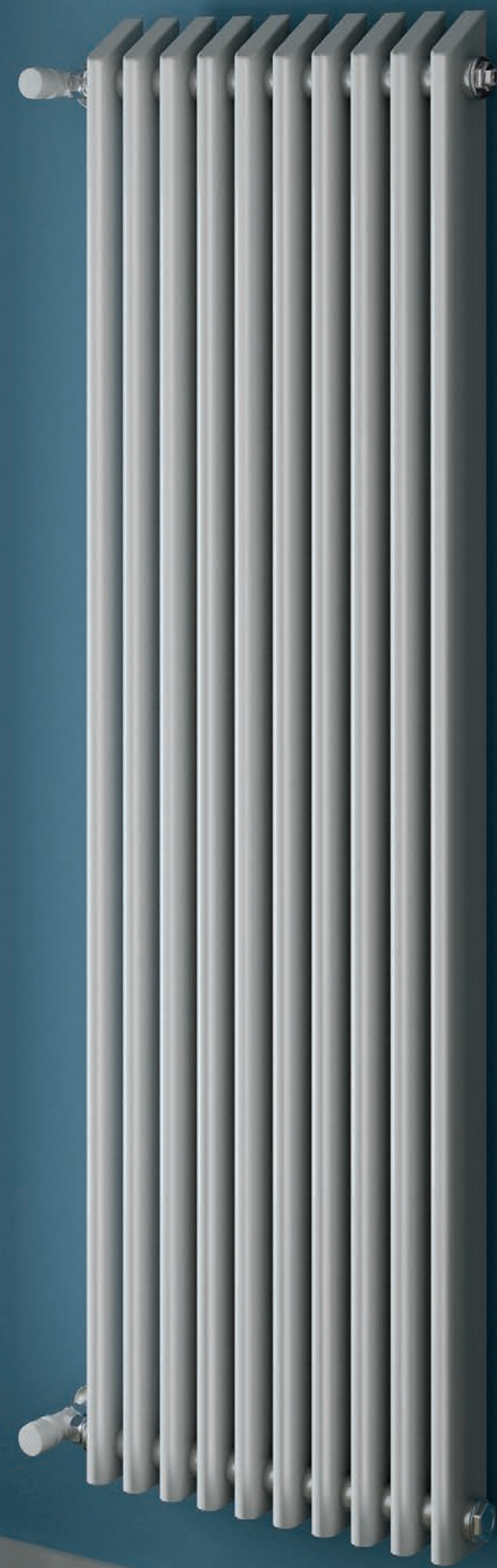


**SECONDA TRIENNALE
DELL'INCISIONE** Aprile - Maggio 1972

PALAZZO DELLA PERMANENTE - VIA TURATI 34 - MILANO
COMUNE DI MILANO • SOCIETÀ PER LE BELLE ARTI ED ESPOSIZIONE PERMANENTE

116
117

H 1589 mm
Z 1500 mm
TECHNICAL
DATA
PAG 212



RADIATORI/RADIATORS
LINEA
design Scirocco H LAB

RADIATORI/RADIATORS

MISTRAL



H 1800 mm
Z 1730 mm

TECHNICAL
DATA
PAG 214

122
123

H 750 mm
Z 680 mm

TECHNICAL
DATA
PAG 214



124
125



RADIATORI/RADIATORS

SAND

H 1800 mm
L 740 mm
Z 1770 mm

TECHNICAL
DATA
PAG 218



H 1800 mm
L 476 mm
Z 1730 mm

TECHNICAL
DATA
PAG 220

RADIATORI/RADIATORS

SHAMAL

RADIATORI/RADIATORS

SHAMAL ONE



130
131

H 1800 mm
L 710 mm
Z 1730 mm

TECHNICAL
DATA
PAG 225

H 710 mm
L 1600 mm
Z 1530 mm

TECHNICAL
DATA
PAG 225



H 490 mm
L 1500 mm
Z 1430 mm

TECHNICAL
DATA
PAG 230



RADIATORI/RADIATORS

WAVE



SCALDASALVIETTE/TOWEL WARMERS

LAGUNA

H 1200 mm
L 600 mm
Z 550 mm

TECHNICAL
DATA
PAG 234

SCALDASALVIETTE/TOWEL WARMERS

SMALL

H 1170 mm
L 500 mm
Z 465 mm

TECHNICAL
DATA
PAG 236



140
141



H 1200 mm
L 500 mm
Z 470 mm

TECHNICAL
DATA
PAG 238

SCALDASALVIETTE/TOWEL WARMERS

QUADRO

SCALDASALVIETTE/TOWEL WARMERS

SAIL

H 1080 mm
L 550 mm
Z 50 mm

TECHNICAL
DATA
PAG 239





H 1340 mm
L 500 mm
Z 459 mm

TECHNICAL
DATA
PAG 240

SCALDASALVIETTE/TOWEL WARMERS

VANITÀ

design Scirocco H LAB

SCALDASALVIETTE/TOWEL WARMERS

GRAZIA

H 1376 mm
L 500 mm
Z 430 mm

TECHNICAL
DATA
PAG 242



H 340 mm
L 800 mm
Z 500 mm

TECHNICAL
DATA
PAG 243



SCALDASALVIETTE/TOWEL WARMERS

SELENE

design Scirocco H LAB

SCALDASALVIETTE/TOWEL WARMERS

EASY



H 1410 mm
L 450 mm
Z 400 mm

TECHNICAL
DATA
PAG 244



H 1515 mm
L 500 mm
Z 465 mm

TECHNICAL
DATA
PAG 246

SCALDASALVIETTE/TOWEL WARMERS

IBIS

SCALDASALVIETTE/TOWEL WARMERS

ROMA

design Scirocco H LAB

H 1202 mm
L 450 mm
Z 425 mm

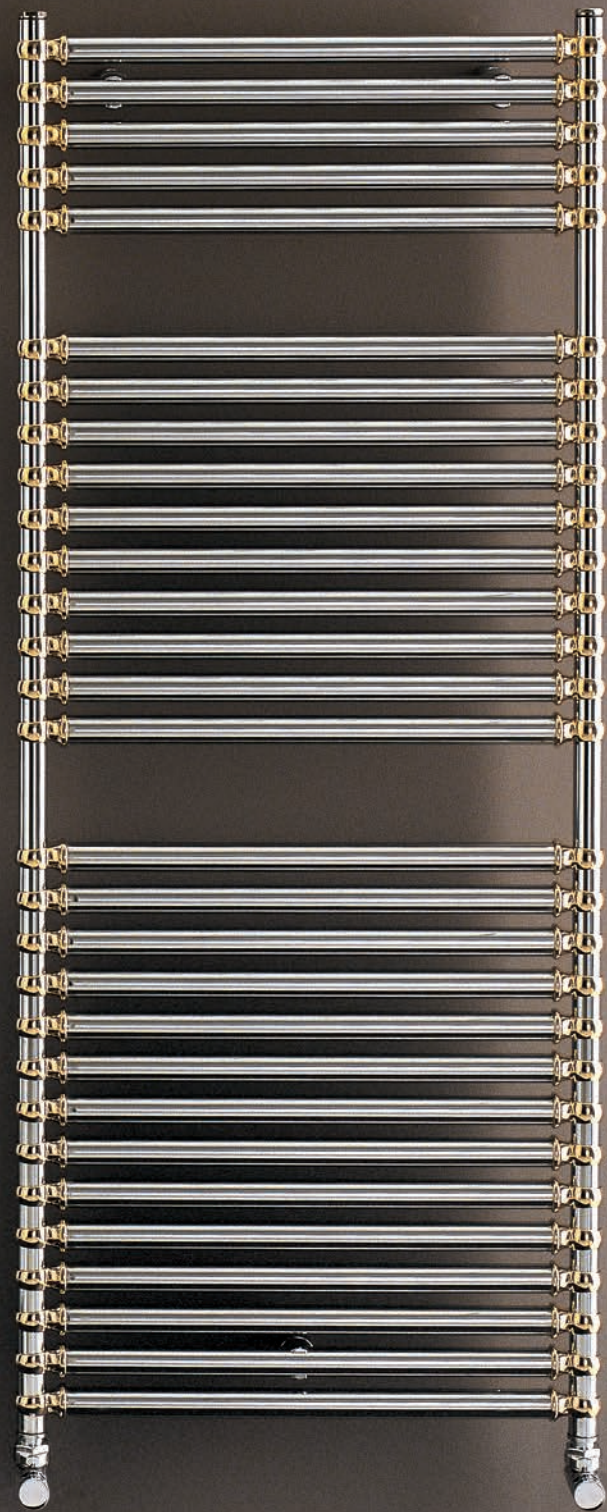
TECHNICAL
DATA
PAG 248





H 1202 mm
L 600 mm
Z 575 mm

TECHNICAL
DATA
PAG 250



SCALDASALVIETTE/TOWEL WARMERS

LAURA

design Scirocco H LAB

SCALDASALVIETTE/TOWEL WARMERS

GAIA

design Scirocco H LAB

H 685 mm
L 685 mm
Z 658 mm

TECHNICAL
DATA
PAG 252



160
161



H 820 mm
L 340 mm
Z 65 mm

TECHNICAL
DATA
PAG 253

SCALDASALVIETTE/TOWEL WARMERS

CORNER

LEGENDA - LEGEND - LÉGENDE - LEYENDA - LEGEND

| | | | |
|--|---|--|--|
|  <p>Materiale Material Matériau Material Material</p> |  <p>Il prezzo comprende The price includes Le prix comprend El precio comprende Der preis beinhaltet</p> |  <p>In aggiunta In addition En ajout En adición Hinzu</p> |  <p>Finiture Finishings Finitions Acabados Veredelungen</p> |
|  <p>Montaggio a bandiera Side wall installation Montage à paroi latéral Montaje a pared lateral Seitenwand-installation</p> |  <p>Decorì Decorations Decors Decoraciones Dekorationen</p> |  <p>Versìone idraulica Hydraulic version Version hydraulique Versiòn hidráulica Hydraulische ausführung</p> |  <p>Versìone elettrica Electric version Version électrique Versiòn eléctrica Elektroversion</p> |
|  <p>Versìone mista Mixed version Version mixte Versiòn mixta Gemischte version</p> |  <p>Montaggio idraulico Hydraulic installation Installation hydraulique Instalaciòn hidráulica Hydraulische installation</p> |  <p>Montaggio Installation Installation Instalaciòn Installation</p> |  <p>Misure speciali Special measures Mesures speciales Medidas especiales Besondere maßnahmen</p> |
|  <p>Versìone doppia Double version Version double Versiòn doble Version doppel</p> |  <p>Accessori Accessories Accessoires Accesorios Zubehör</p> |  <p>Avvertenze Warnings Avertissements Advertencias Warnungen</p> |  <p>Note tecniche Technical notes Notes techniques Notas técnicas Technische hinweise</p> |
|  <p>Versìone invernale Winter version Version hivernale Versiòn de invierno Winterversion</p> |  <p>Modalità estiva Summer mode Mode d'été Funcionamiento de verano Sommerbetrieb</p> |  <p>Fotografia del prodotto Product image Photo du produit Foto del producto Referenzprodukt bild</p> | |

DATI TECNICI TECHNICAL DATA

INFO: Per ogni articolo di design specificare nell'ordine materiale e diametro del tubo di collegamento. (escluso Screen)

INFO: For each item of design, specify in the order the material and the diameter of the connection pipe. (excluding Screen)

INFO: Pour chaque article de design, spécifier dans la commande le matériau et le diamètre du tube de raccordement. (Screen exclus)

INFO: Para cada artículo de design especifique en el pedido el material y el diámetro del tubo de conexión. (excepto Screen)

INFO: Für jeden Design-Artikel sind bei der Bestellung Material und Durchmesser des Verbindungsrohrs anzugeben. (Screen ausgelassen)

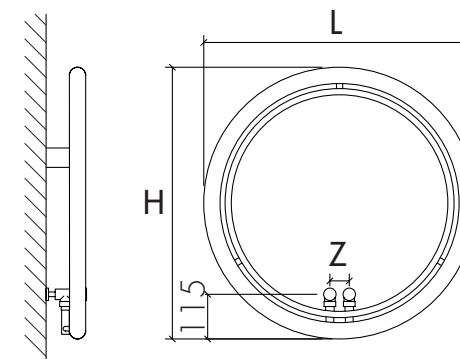


COLLEZIONE DESIGN
DESIGN COLLECTION



| | IT | UK | FR | ES | DE |
|--|---|---|--|--|---|
| | - Acciaio | - Steel | - Acier | - Acero | - Stahl |
| | - Staffe a parete - Valvole termostatzabili - Valvola di sfato | - Wall brackets - Thermostatzables valves - Exhaust valve | - Supports muraux - Vannes thermostatizables - Vanne de décompression | - Soportes de pared - Válvulas termostátizables - Purgador | - Wandhalterungen - Thermostatventile - Entlüftungsventil |
| | - Gamma colori Scirocco H - Singolo colore: tutte le versioni WH e WE e BE - Doppio colore: versioni WE e BE | - Colour chart Scirocco H - Single colour: available on all variations WH, WE, BE - Double colour: available on WE and BE variations | - Gamme couleurs Scirocco H - Couleur unique: dispobile pour toutes les variations WH, WE, BE - Double couleur: disponible pour les variations WE et BE | - Gama de colores Scirocco H - Color único: todas las versiones WH, WE y BE - Doble color: disponible para las versiones WE y BE | - Farbpalette von Scirocco H - Einzig Farbe: für alle Varianten WH, WE, BE verfügbar - Doppelfärbung: für Varianten WE und BE verfügbar |
| | - Fornito con cavo L 200cm, disponibile in diverse finiture, con spina Schuko bianca - Versione WE: fornito con staffe e Hoop (sistema avvolgicavo) - Versione BE: fornito con piedistallo e Hoop (sistema avvolgicavo) | - Supplied with cable L 200cm, different finishes available, with Schuko plug (white) - WE variation: supplied with wall brackets and Hoop (cable reel system) - BE variation: supplied with stand and Hoop (cable reel system) | - Fourni avec câble L 200cm, disponible en différentes finitions, avec prise Schuko (blanche) - Variation WE: fournies avec supports muraux et Hoop (systeme enrouleur de câble) - Variation BE: fournie avec piédestal et Hoop (systeme enrouleur de câble) | - Se suministra con cable L 200cm, disponible en diferentes acabados, con enchufe Schuko (blanco) - Variación WE se suministran con soportes de pared y Hoop (tambor enrollador cable) - Las versiones WH y BE se suministran con soportes de pared y Hoop (sistema para enrollar cable) | - Komplet mit Label L 200cm, in verschiedenen Ausführungen verfügbar, und Schukostecker (Weiß) - Varianten WE: komplett mit Wandhalterungen und Hoop (Kabel winkeln System) - Variante BE: komplett mit Fuß and Hoop (Kabel winkeln System) |
| | - Attacchi: 3/8" G - Pressione massima d'esercizio: 5 bar - Non disponibile per impianti monotubo | - Connections: 3/8" G - Maximum working pressure: 5 bar - Not available for single tube installation | - Connection: 3/8" G - Pression maximale de service: 5 bar - Pas disponible pour installations monotube | - Conexiones: 3/8" G - Presión máxima de trabajo: 5 bar - No está disponible para instalaciones monotubo | - Anschlüsse: 3/8" G - Maximaler Betriebsdruck: 5 bar - Nicht für Einrohr-Anlagen verfügbar |

SCEGLI IL MODELLO E PERSONALIZZALO - CHOOSE THE MODEL AND PERSONALIZE



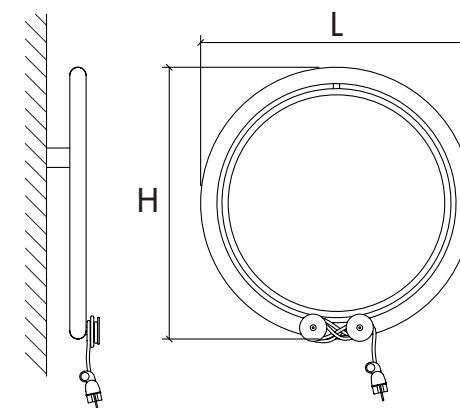
versione WH



WH WALL HYDRAULIC

SCEGLI FINITURA - CHOOSE FINISH

SCEGLI FINITURA VALVOLE
CHOOSE VALVES FINISH



versione WE



WE WALL ELECTRIC

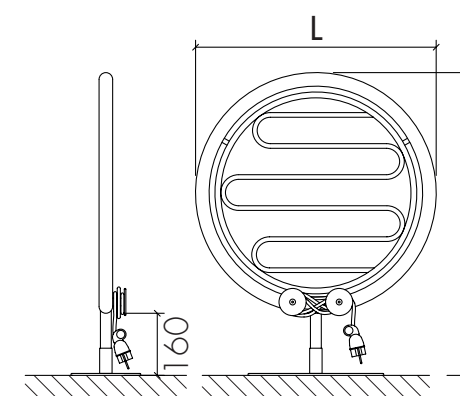
SCEGLI FINITURA - CHOOSE FINISH

SCEGLI FINITURA - CHOOSE FINISH

SCEGLI FINITURA HOOP
CHOOSE HOOP FINISH

SCEGLI ACCESSORI HOOP
CHOOSE HOOP ACCESSORIES

168
169



versione BE



BE BAG ELECTRIC

SCEGLI FINITURA - CHOOSE FINISH

SCEGLI FINITURA - CHOOSE FINISH

SCEGLI FINITURA HOOP
CHOOSE HOOP FINISH

SCEGLI ACCESSORI HOOP
CHOOSE HOOP ACCESSORIES

ACCESSORIO HOOP VERSIONE WE E BE - HOOP ACCESSORY FOR WE AND BE VARIATIONS - HOOP ACCESSOIRE À FOURNIR AVEC LES VARIATIONS WE ET BE - HOOP COMPLEMENTO PARA VARIACIONES WE Y BE - HOOP ZUBEHÖR FÜR VARIANTEN WE UND BE

CLB CAVO LISCIANO BIANCO
CLB WHITE SMOOTH CABLE
CLB CABLE BLANC LISSE
CLB CABLE BIANCO LISO
CLB WEIß GLATTE KABEL



CLN CAVO LISCIANO NERO
CLN BLACK SMOOTH CABLE
CLN CABLE NOIR LISSE
CLN CABLE NEGRO LISO
CLN SCHWARZ GLATTE KABEL



CLBN CAVO LISCIANO BIANCO/NERO
CLBN WHITE/BLACK SMOOTH CABLE
CLBN CABLE BLANC/NOIR LISSE
CLBN CABLE BIANCO/NEGRO LISO
CLBN WEIß/SCHWARZ GLATTE KABEL



CLL CAVO LISCIANO LINO
CLL LINEN SMOOTH CABLE
CLL CABLE EN LIN LISSE
CLL CABLE LINO LISO
CLL GLATTE LEINEN KABEL



CIA CAVO INTRECCIATO ARGENTO
CIA SILVER PLAIT CABLE
CIA CABLE ARGENT TRESSÉ
CIA CABLE PLATA TRENZADO
CIA SILBER GEFLOCHTENER KABEL



CIO CAVO INTRECCIATO ORO
CIO GOLD PLAIT CABLE
CIO CABLE OR TRESSÉ
CIO CABLE ORO TRENZADO
CIO GELB GEFLOCHTENER KABEL



CIR CAVO INTRECCIATO ROSSO
CIR RED PLAIT CABLE
CIR CABLE ROUGE TRESSÉ
CIR CABLE ROJO TRENZADO
CIR ROT GEFLOCHTENER KABEL



RESE TERMICHE - THERMAL OUTPUT UNI EN 442 (ΔT 50 K)

Watt = Kcal/h ÷ 0,860
Kcal/h = Watt x 0,860

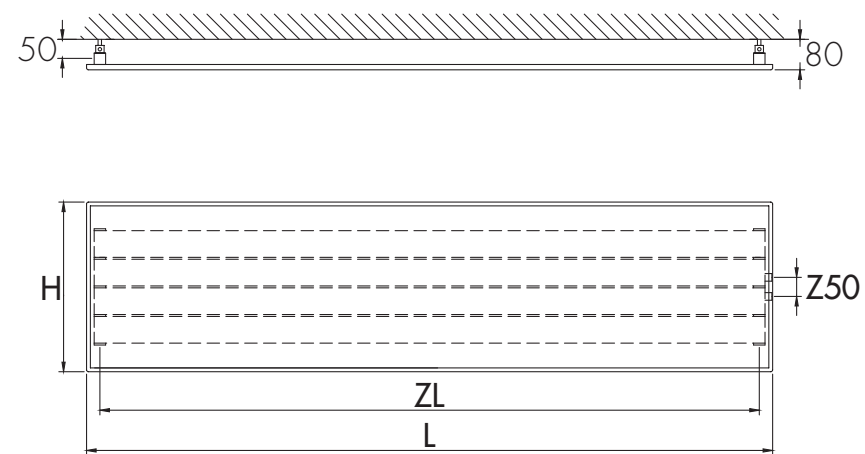
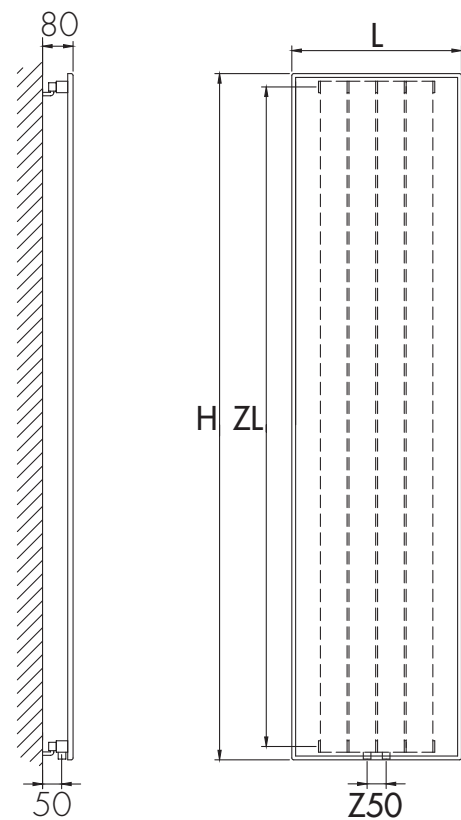
| ART. | DIMENSIONI DIMENSIONS | | | RESA OUTPUT | CAPACITÀ OUTPUT | PESO WEIGHT | RESISTENZA RESISTANCE | 1 COLORE 1 COLOUR | 2 COLORI 2 COLOURS |
|--------|--------------------------|-----|----|----------------|--------------------|----------------|--------------------------|----------------------|-----------------------|
| | L | H | Z | | | | | € | € |
| DON WH | 700 | 700 | 50 | 260 | 2,4 | 6,2 | - | 409,00 | - |
| DON WE | 700 | 700 | - | 260 | - | 6,8 | 148 | 449,00 | 509,00 |
| DON BE | 620 | 780 | - | 320 | - | 6,5 | 228 | 469,00 | 529,00 |



| | IT | UK | FR | ES | DE |
|--|--|---|---|---|---|
| | - Acciaio | - Steel | - Acier | - Acero | - Stahl |
| | - Staffe a parete - Valvola di sfogo - Valvola termostattabile interasse 50 mm pg 258 o valvola e detentore termostattabile Tondera pg 257 (specificare nell'ordine) | - Wall brackets - Exhaust valve - Thermostatic valve centre-line distance 50 mm pg 272 or thermostatic valve and holder Tondera pg 271 (specify in the order) | - Supports muraux - Vanne de décompression - Vanne thermostatique entraxe 50 mm pg 286 ou vanne et raccord thermostatique Tondera pg 285 (spécifier dans la commande) | - Soportes de pared - Purgador - Válvula termostatzable batalla 50 mm pg 300 o válvula y llave de cierre termostatzable Tondera pg 299 (especificar en el pedido) | - Wandhalterungen - Entlüftungsventil - Thermostat Ventil - Achsabstand 50 mm pg 314 oder Thermostatventil und Drossel pg 313 (bei der Bestellung anzugeben) |
| | - Bianco RAL 9010 - Gamma colori Scirocco H | - White RAL 9010 - Colour chart Scirocco H | - Blanc RAL 9010 - Gamme couleurs Scirocco H | - Blanco RAL 9010 - Gama de colores Scirocco H | - Weiß RAL 9010 - Farbpalette von Scirocco H |
| | - Schemi idraulici, pg 265 | - Hydraulic attachments, pg 279 | - Raccords hydrauliques, pg 293 | - Conexiones hidráulicas, pg 307 | - Hydraulische Montagepläne, pg 321 |
| | - Standard interasse 50 mm - A richiesta interasse ZL (vedi scheda tecnica) | - Standard centre-line distance of 50 mm - On demand centre-line distance ZL (see data sheet) | - Standard entraxe de 50 mm - Sur demande entraxe ZL (voir fiche technique) | - Estándar distancia entre ejes 50 mm - Bajo pedido distancia entre ejes ZL (véase hoja técnica) | - Standard Achsabstand von mm 50 - Auf anfrage Achsabstand ZL (siehe technisches Blatt) |
| | - Valvole e detentori, pg 257/258 - Attacchi: 1/2" G - Pressione massima d'esercizio: 5 bar - Disponibile per impianti monotubo (solo versione verticale) | - Valves and holders, pg 271/272 - Connections: 1/2" G - Maximum working pressure: 5 bar - Available for single tube installation (only vertical version) | - Vannes et raccord, pg 285/286 - Connection: 1/2" G - Pression maximale de service: 5 bar - Disponible pour installations monotube (seulement version verticale) | - Válvulas y llaves de cierre, pg 299/300 - Conexiones: 1/2" G - Presión máxima de trabajo: 5 bar - Disponible para instalaciones monotubo (solo version vertical) | - Ventil und drossel, pg 313/314 - Anschlüsse: 1/2 G - Maximaler Betriebsdruck: 5 bar - Einrohr-Anlagen verfügbar (nur in der vertikale Ausführung) |

VERSIONE VERTICALE
VERTICAL VERSION
VERSION VERTICALE
VERSIÓN VERTICAL
VERTIKALE VERSION

VERSIONE ORIZZONTALE
HORIZONTAL VERSION
VERSION HORIZONTALE
VERSIÓN HORIZONTAL
HORIZONTAL VERSION



| | | RESE TERMICHE - THERMAL OUTPUT UNI EN 442 (ΔT 50 K) | | | | Watt = Kcal/h ÷ 0,860 Kcal/h = Watt x 0,860 | | IDRAULICO HYDRAULIC | | |
|---------------------------|-----------|--|------|----------------|----------------------|--|------|---|------------------|--|
| | | DIMENSIONI DIMENSIONS | | RESA OUTPUT | CAPACITÀ CAPACITY | PESO WEIGHT | | RAL 9010 BIANCO LUCIDO WHITE POLISHED | COLORE COLOUR | |
| VERTICALE VERTICAL | ART. | L | H | ZL | W | Lt | Kg | € | € | |
| | SS36H120 | 360 | 1200 | 1130 | 330 | 3,4 | 15,0 | 584,00 | 636,00 | |
| | SS36H150 | 360 | 1500 | 1430 | 410 | 4,1 | 18,0 | 613,00 | 688,00 | |
| | SS36H180 | 360 | 1800 | 1730 | 477 | 4,8 | 22,0 | 659,00 | 719,00 | |
| | SS36H200 | 360 | 2000 | 1930 | 525 | 5,3 | 24,0 | 689,00 | 752,00 | |
| | SS51H120 | 510 | 1200 | 1130 | 495 | 5,0 | 22,0 | 660,00 | 720,00 | |
| | SS51H150 | 510 | 1500 | 1430 | 615 | 6,1 | 28,0 | 714,00 | 779,00 | |
| | SS51H180 | 510 | 1800 | 1730 | 715 | 7,2 | 32,0 | 769,00 | 840,00 | |
| | SS51H200 | 510 | 2000 | 1930 | 788 | 8,0 | 36,0 | 818,00 | 894,00 | |
| | SS59H120 | 585 | 1200 | 1130 | 660 | 5,9 | 28,0 | 768,00 | 839,00 | |
| | SS59H150 | 585 | 1500 | 1430 | 820 | 7,3 | 45,0 | 804,00 | 878,00 | |
| | SS59H180 | 585 | 1800 | 1730 | 954 | 8,8 | 56,0 | 868,00 | 949,00 | |
| | SS59H200 | 585 | 2000 | 1930 | 1050 | 9,8 | 66,0 | 959,00 | 1049,00 | |
| | SS74H120 | 735 | 1200 | 1130 | 825 | 7,3 | 35,0 | 893,00 | 976,00 | |
| | SS74H150 | 735 | 1500 | 1430 | 1024 | 9,2 | 56,0 | 931,00 | 1018,00 | |
| | SS74H180 | 735 | 1800 | 1730 | 1192 | 11,0 | 70,0 | 999,00 | 1093,00 | |
| | SS74H200 | 735 | 2000 | 1930 | 1312 | 12,2 | 82,0 | 1089,00 | 1192,00 | |
| ORIZZONTALE HORIZONTAL | SSO36L120 | 1200 | 360 | 1130 | 330 | 3,4 | 15,0 | 584,00 | 636,00 | |
| | SSO36L150 | 1500 | 360 | 1430 | 410 | 4,1 | 18,0 | 631,00 | 688,00 | |
| | SSO36L180 | 1800 | 360 | 1730 | 477 | 4,8 | 22,0 | 659,00 | 719,00 | |
| | SSO36L200 | 2000 | 360 | 1930 | 525 | 5,3 | 24,0 | 689,00 | 752,00 | |
| | SSO51L120 | 1200 | 510 | 1130 | 495 | 5,0 | 22,0 | 660,00 | 720,00 | |
| | SSO51L150 | 1500 | 510 | 1430 | 615 | 6,1 | 28,0 | 714,00 | 779,00 | |
| | SSO51L180 | 1800 | 510 | 1730 | 715 | 7,2 | 32,0 | 769,00 | 840,00 | |
| | SSO51L200 | 2000 | 510 | 1930 | 788 | 8,0 | 36,0 | 818,00 | 894,00 | |
| | SSO59L120 | 1200 | 585 | 1130 | 660 | 5,9 | 28,0 | 768,00 | 839,00 | |
| | SSO59L150 | 1500 | 585 | 1430 | 820 | 7,3 | 45,0 | 804,00 | 878,00 | |
| | SSO59L180 | 1800 | 585 | 1730 | 954 | 8,8 | 56,0 | 868,00 | 949,00 | |
| | SSO59L200 | 2000 | 585 | 1930 | 1050 | 9,8 | 66,0 | 959,00 | 1049,00 | |
| | SSO74L120 | 1200 | 735 | 1130 | 825 | 7,3 | 35,0 | 893,00 | 976,00 | |
| | SSO74L150 | 1500 | 735 | 1430 | 1024 | 9,2 | 56,0 | 931,00 | 1018,00 | |
| | SSO74L180 | 1800 | 735 | 1730 | 1192 | 11,0 | 70,0 | 999,00 | 1093,00 | |
| | SSO74L200 | 2000 | 735 | 1930 | 1312 | 12,2 | 82,0 | 1089,00 | 1192,00 | |

| | | | | |
|---|---|--|---|--|
| <p>PORTA ACCAPPATOIO VERTICALE</p> <p>colore PAVS € 88,00 inox mirror PAVS € 118,00</p> | <p>VERTICAL ROBE HOLDER</p> <p>colour PAVS € 88,00 inox mirror PAVS € 118,00</p> | <p>PORTEMANTEAU VERTICALE</p> <p>couleur PAVS € 88,00 inox mirror PAVS € 118,00</p> | <p>PORTA-ALBORNOZ VERTICALE</p> <p>color PAVS € 88,00 inox mirror PAVS € 118,00</p> | <p>SENKRECHTE BADEMANTELHALTER</p> <p>farbe PAVS € 88,00 inox mirror PAVS € 118,00</p> |
| <p>PORTA SALVIETTE ORIZZONTALE</p> <p>colore PSOS € 98,00 inox mirror PSOS € 128,00</p> | <p>HORIZONTAL TOWEL HOLDER</p> <p>colour PSOS € 98,00 inox mirror PSOS € 128,00</p> | <p>PORTE-SERVIETTES HORIZONTALE</p> <p>couleur PSOS € 98,00 inox mirror PSOS € 128,00</p> | <p>TOALLERO HORIZONTAL</p> <p>color PSOS € 98,00 inox mirror PSOS € 128,00</p> | <p>WAAGERECHTE HANDTUCHHALTER</p> <p>farbe PSOS € 98,00 inox mirror PSOS € 128,00</p> |
| <p>APPOGGIA SALVIETTE ORIZZONTALE</p> <p>colore ASOS € 112,00 inox mirror ASOS € 147,00</p> | <p>HORIZONTAL TOWEL RACK</p> <p>colour ASOS € 112,00 inox mirror ASOS € 147,00</p> | <p>ÉTAGÈRE HORIZONTALE PORTE-SALVIETTES</p> <p>couleur ASOS € 112,00 inox mirror ASOS € 147,00</p> | <p>REPISA PARA TOALLA</p> <p>color ASOS € 112,00 inox mirror ASOS € 147,00</p> | <p>HORIZONTAL HANDTUCHREGAL</p> <p>farbe ASOS € 112,00 inox mirror ASOS € 147,00</p> |

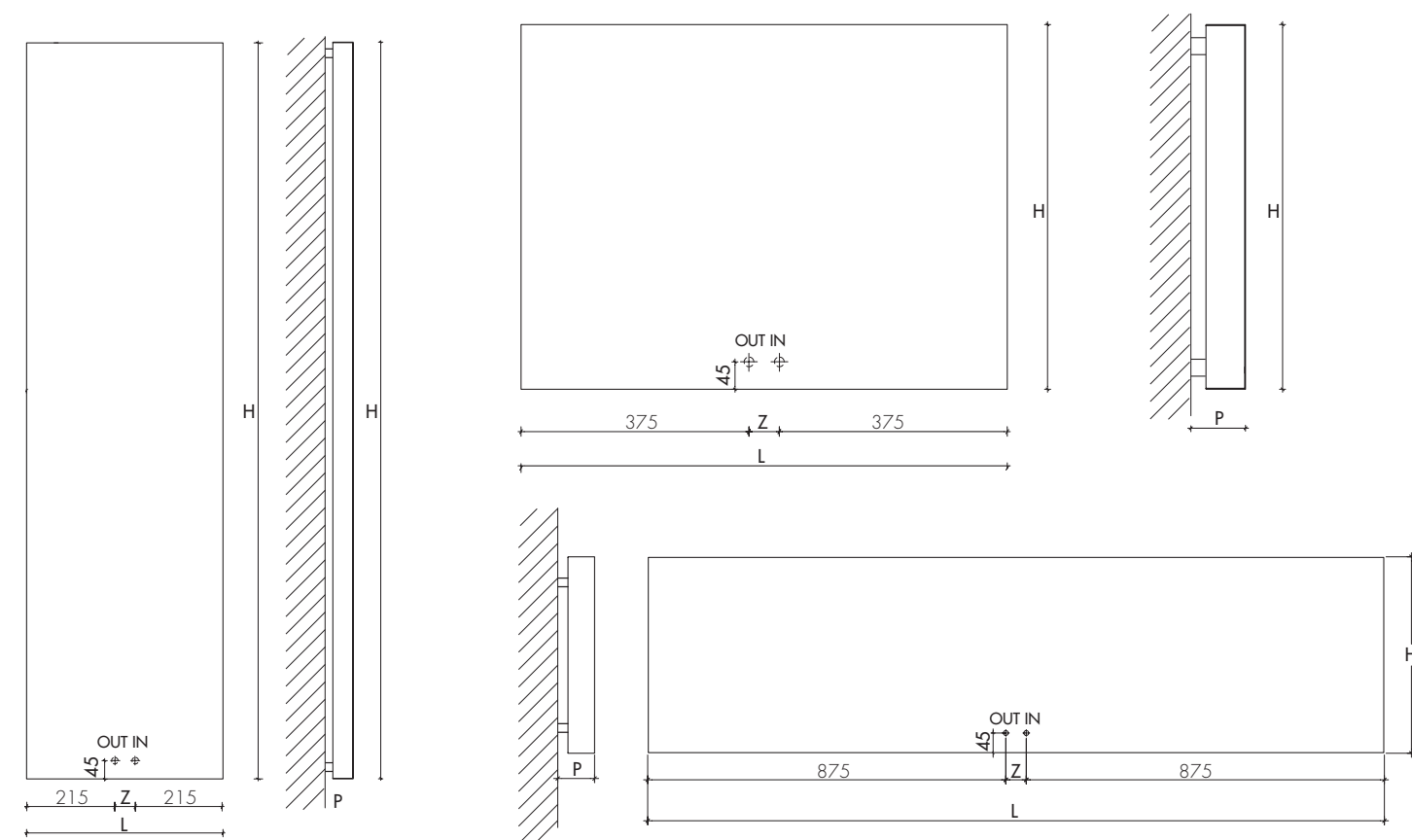


| IT | UK | FR | ES | DE |
|---|--|---|--|---|
| <ul style="list-style-type: none"> - Cover in lamiera d'acciaio - Scambiatore di calore interno con pacco tubi alettati in acciaio zincato, alta resa termica | <ul style="list-style-type: none"> - Cover sheet steel - Indoor heat exchanger with a bundle of finned tubes made of zinc plated steel, high thermal efficiency | <ul style="list-style-type: none"> - Couverture en tôle d'acier - Échangeur de chaleur interne formée par paquet de tubes à ailettes en acier zingué, haute efficacité thermique | <ul style="list-style-type: none"> - Cubierta de chapa de acero previamente conformata - Intercambiador de calor interior constituido por baterías con láminas de acero galvanizado, alta eficiencia térmica | <ul style="list-style-type: none"> - Stahlblechabdeckung - Interner Wärmetauscher mit Rippenrohrpaket aus verzinktem Blech, hohe Wärmeleistung |
| <ul style="list-style-type: none"> - Cover verniciata - Scambiatore di calore interno - Staffe a parete - Valvola e detentore non termostattabile - Valvola di sfogo - Raccordi | <ul style="list-style-type: none"> - Painted cover - Indoor heat exchanger - Wall brackets - Non thermostatic valve and lockshield valve - Exhaust valve - Connection | <ul style="list-style-type: none"> - Couverture peinte - Échangeur de chaleur intérieur - Supports muraux - Vanne et raccord réglable pas thermostatique - Vanne de décompression - Raccords | <ul style="list-style-type: none"> - Cubierta pintada - Intercambiador de calor interior - Soportes de pared - Válvula y soporte no termostático - Purgador - Adaptadores | <ul style="list-style-type: none"> - Lackierte Abdeckung - Interner Wärmetauscher - Wandhalterungen - Ventil und keine Thermostat Halte - Entlüftungsventil - Anschlüsse |
| <ul style="list-style-type: none"> - Gamma colori Scirocco H | <ul style="list-style-type: none"> - Colour chart Scirocco H | <ul style="list-style-type: none"> - Gamme couleurs Scirocco H | <ul style="list-style-type: none"> - Gama de colores Scirocco H | <ul style="list-style-type: none"> - Farbpalette von Scirocco H |
| <ul style="list-style-type: none"> - Fornito con resistenza elettrica completa di cavo e spina Schuko. - Installabile solo a destra. (No termostato ambiente) | <ul style="list-style-type: none"> - Furnished with electrical heating element complete with cable and Schuko plug. Installed only on the right. (Not room temperature thermostat) | <ul style="list-style-type: none"> - Fourni avec résistance électrique standard en classe II avec câble électrique et prise Schuko. Installé uniquement sur le droit. (No thermostat d'ambiance) | <ul style="list-style-type: none"> - Se suministra con resistencia eléctrica, con cable y enchufe Schuko. Instalado sólo a la derecha. (No termostato ambiente) | <ul style="list-style-type: none"> - Mit elektrischem Widerstand, komplett mit Kabel und Schuko stecker. Nur rechts installierbar. (Ohne Raumthermostat) |
| <ul style="list-style-type: none"> - Valvola e detentore con attacchi idraulici interasse 50 mm, mascherati dalla cover - Versione con valvola termostatica cromata interasse 50 mm, esterna alla cover, pg 173 - Pressione massima di esercizio: 5 bar - Non disponibile per impianti monotubo - Ancoraggio semplificato tra cover e scambiatore - Il calore viene trasmesso tramite convezione, la cover non è radiante | <ul style="list-style-type: none"> - Valve and holder with water connection 50 mm hidden by the cover - Version with chrome thermostatic valve 50 mm out of the cover, pg 173 - Maximum working pressure: 5 bar - Not available for single tube installation - Simplified anchorage between cover and heat exchanger - The heat is transferred by convection, the cover is not radiating | <ul style="list-style-type: none"> - Vanne et raccord réglable avec entraxe fixe de l'ordre de 50 mm, caché par le couvercle - Version avec vanne thermostatique chrome fixe de l'ordre de 50 mm à l'extérieur du couvercle, pg 173 - Pression maximale de service: 5 bar - Non disponible pour installations monotube - Ancrage simplifié entre le couvercle et l'échangeur de chaleur - La chaleur est transmise par convection, le couvercle n'est pas radiant | <ul style="list-style-type: none"> - Válvula y llave de cierre, conexión a la instalación de calefacción con distancia entre ejes igual a 50 mm - Versión con válvula termostática cromo con distancia entre ejes igual a 50 mm, externa a la cubierta, pg 173 - Presión máxima de trabajo: 5 bar - No disponible para instalaciones monotubo - Simplificado de anclaje entre la tapa y el intercambiador de calor - El calor se transmite mediante convección, la cubierta no irradia | <ul style="list-style-type: none"> - Ventil und Drossel mit Hydraulikanschlüssen Achsabstand 50 mm, von der Abdeckung verdeckt - Version mit verchromtem Thermostatventil, Achsabstand 50 mm, außerhalb von der Abdeckung, pg 173 - Maximaler Betriebsdruck: 5 bar - Nicht für Einrohr-Anlagen verfügbar - Vereinfachte Verankerung zwischen Abdeckung und Austausch - Die Wärme wird über Konvektion übertragen. Die Abdeckung strahlt nicht aus |

| | | | | |
|--|---|--|--|---|
| KIT INCASSO THERMOSTATICO pg 259 KIT LIGHT Versione termostatica CORNICE QUADRO (C1-C3) CORNICE CROCE (C2) CORNICE DIVISORIA (C4) pg 174 | THERMOSTATIC KIT pg 273 KIT LIGHT Thermostatic version PICTURE FRAME (C1-C3) CROSS FRAME (C2) PARTITION FRAME (C4) pg 174 | KIT THERMOSTATIQUE pg 287 KIT LIGHT Version thermostatique CADRE TABLEAU (C1-C3) CADRE CROIX (C2) CADRE SEPARATEUR (C4) pg 174 | KIT THERMOSTATICOS pg 301 KIT LIGHT Versión termostaticos MARCO DE CUADRO (C1-C3) MARCO EN CRUZ (C2) MARCO DIVISOR (C4) pg 174 | THERMOSTAT-SATZ pg 315 KIT LIGHT Thermostat version VIERECKIGER RAHMEN (C1-C3) KREUZRAHMEN (C2) TRENNRAHMEN (C4) pg 174 |
|--|---|--|--|---|

| ART. | RESE TERMICHE - THERMAL OUTPUT UNI EN 442 (ΔT 50 K) | | | | Watt = Kcal/h ÷ 0,860 Kcal/h = Watt x 0,860 | | | | IDRAULICO HYDRAULIC | ELETTRICO ELECTRIC | MISTO MIXED |
|--------------|--|------|----|----|--|-----|------|------|------------------------|-----------------------|----------------|
| | L | H | P | Z | W | Li | Kg | Watt | | | |
| LIGHT 60x80 | 800 | 600 | 90 | 50 | 502 | 2,1 | 19,1 | 300 | € 644,00 | € 801,00 | € 778,00 |
| LIGHT 180x48 | 480 | 1800 | 90 | 50 | 997 | 3,8 | 32,7 | 600 | € 877,00 | € 1034,00 | € 1012,00 |
| LIGHT 48x180 | 1800 | 480 | 90 | 50 | 1041 | 4,1 | 33,8 | 600 | € 877,00 | € 1034,00 | € 1012,00 |

SPECIFICARE MATERIALE E DIAMETRO DEL TUBO DI COLLEGAMENTO. STANDARD RAME Ø 12. PLEASE SPECIFY IN THE ORDER MATERIAL AND DIAMETER OF THE CONNECTION PIPE. STANDARD COPPER PIPE Ø 12. SPECIFIER DANS LA COMMANDE MATÉRIEL ET DIAMÈTRE DU TUBE DE RACCORDEMENT. STANDARD CUIVRE Ø12. ESPECIFIQUE EN LA ORDEN MATERIAL Y DIÁMETRO DEL TUBO DE CONEXIÓN. STANDARD COBRE Ø12. BEI DER BESTELLUNG ANZUGEBEN MATERIAL UND DURCHMESSER DES VERBINDUNGSROHRS. STANDARD KUPFERROHRE Ø12.

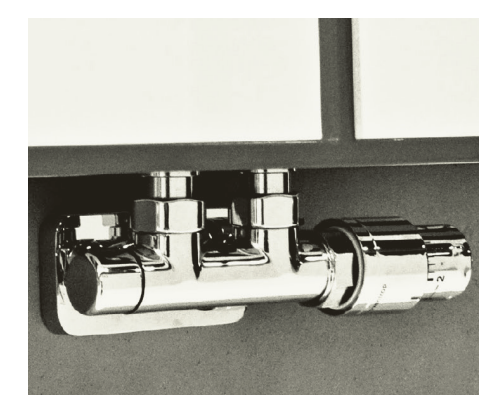


172
173

KIT LIGHT

KIT VERSIONE THERMOSTATICA - KIT THERMOSTATIC VERSION - KIT VERSION THERMOSTATIQUE
KIT VERSIONE THERMOSTATICA - THERMOSTAT KIT VERSION

- Valvola cromata interasse 50 mm
- Testina termostatica cromata posizionabile solo a destra
- Kit copritubo cromato interasse 50 mm
- Chrome valve centre-line distance 50 mm
- Chrome thermostatic head positionned only on the right
- Chrome cover tube kit centre-line distance 50 mm
- Vanne chromée entraxe 50 mm
- Tête thermostatique chromée à positionner uniquement à droite
- Kit couvre tube chromé entraxe 50 mm
- Válvula cromada batalla 50 mm
- Cabeza termostática cromada colocable solo a la derecha
- Juego cubretubo cromado batalla 50 mm
- Chromventil Achsabstand 50 mm
- Thermostatkopf, verchromt, nur rechts platzierbar
- Rohrverkleidung, verchromt, Achsabstand 50 mm



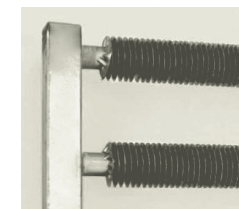
| ART | CROMO |
|-----------|----------|
| KIT LIGHT | € 199,00 |

DETTAGLI - DETAILS - DÉTAILS - DETALLES - DETAILS

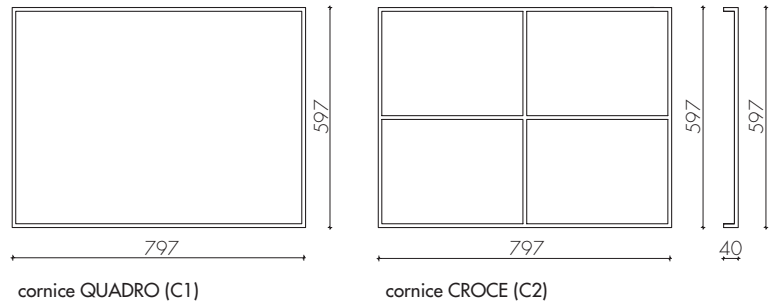
Dettaglio delle griglie di aerazione
Detail of the ventilation grids
Détail des grilles d'aération
Detalle de las rejillas de ventilación
Detail der Lüftungsgitter



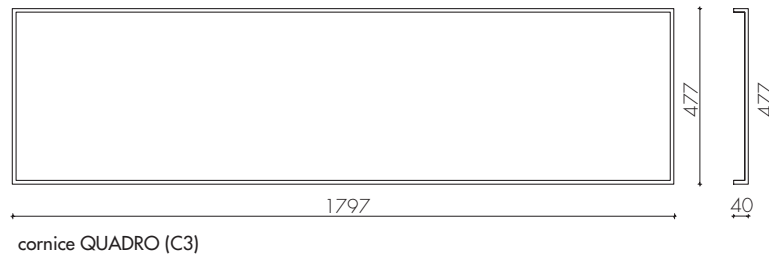
Particolare dell'interno con elementi radianti
Detail of the interior with heating elements
Détail interne avec éléments de chauffage
Detalle del interior con radiador
Detail der Innansicht mit Heizkörper-elementen



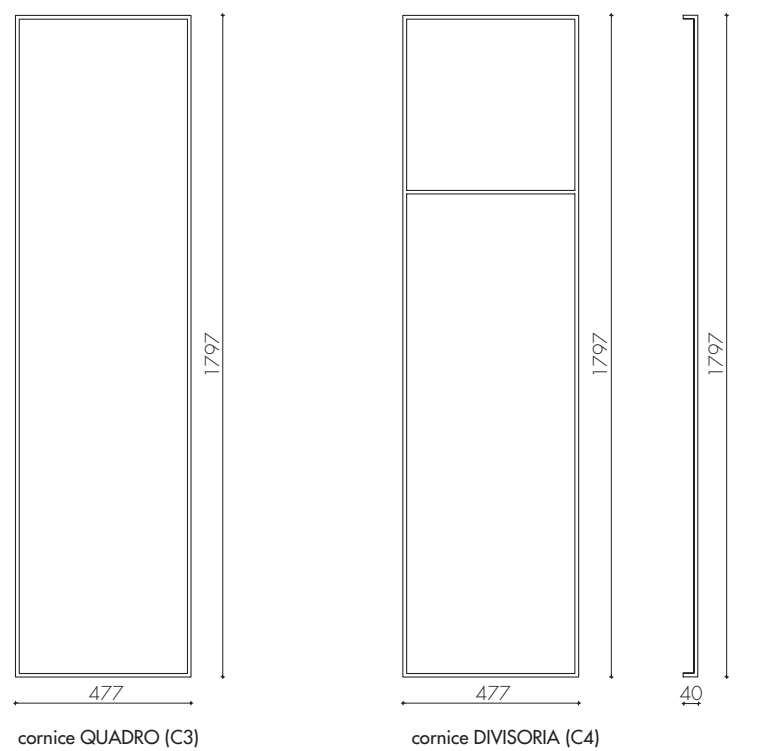
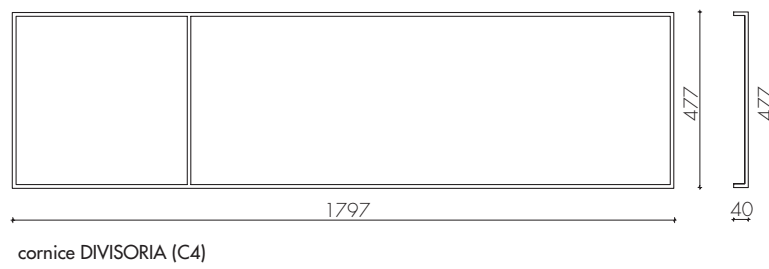
LIGHT ACCESSORI



| ART. | COLORE COLOUR | CROMO CHROME |
|-------------|------------------|-----------------|
| QUADRO (C1) | € 130,00 | € 212,00 |
| CROCE (C2) | € 130,00 | € 212,00 |



| ART. | COLORE COLOUR | CROMO CHROME |
|----------------|------------------|-----------------|
| QUADRO (C3) | € 200,00 | € 282,00 |
| DIVISORIA (C4) | € 200,00 | € 282,00 |

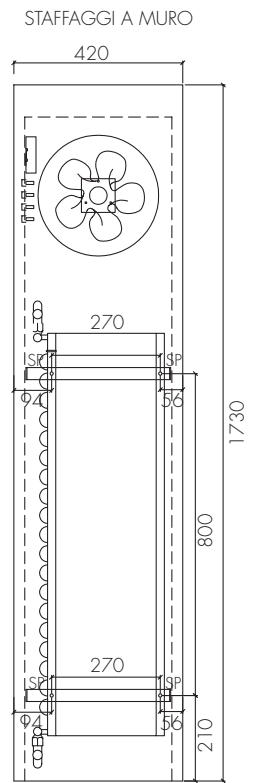
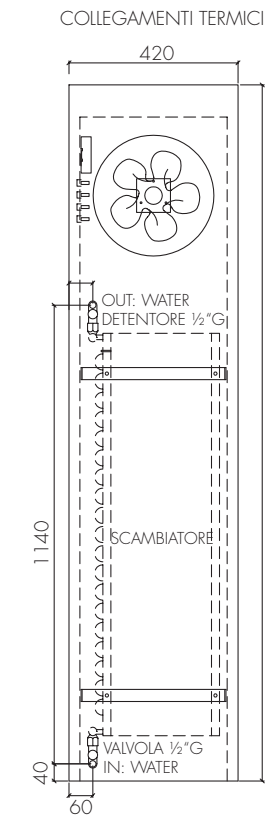
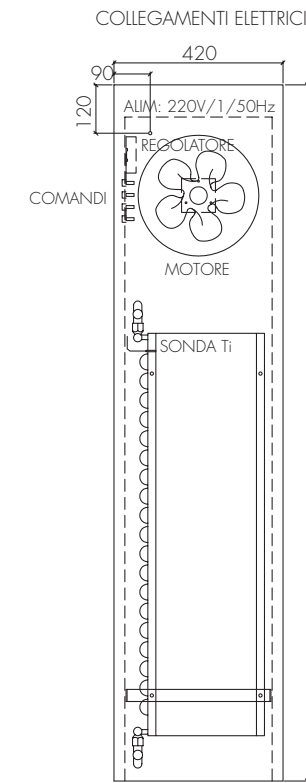


| ART. | COLORE COLOUR | CROMO CHROME |
|----------------|------------------|-----------------|
| QUADRO (C3) | € 200,00 | € 282,00 |
| DIVISORIA (C4) | € 200,00 | € 282,00 |





| IT | UK | FR | ES | DE |
|--|---|--|---|---|
| <ul style="list-style-type: none"> - Cover termoarredo: lamiera acciaio preformata in due sezioni, verniciata - Scambiatore: batteria con tubi di rame e alette in alluminio | <ul style="list-style-type: none"> - Radiator cover: painted 2-section preformed steel sheet - Heat exchanger: battery with copper tubes and aluminium fins | <ul style="list-style-type: none"> - Couverture du radiateur: tôle en acier pré-formée en deux sections, peinte - Échangeur: batterie avec des tuyaux en cuivre et des ailettes en aluminium | <ul style="list-style-type: none"> - Cubierta radiador: plancha de acero preformada en dos secciones, pintada. - Intercambiador: batería con tubos de cobre y aletas de aluminio | <ul style="list-style-type: none"> - Abdeckung Handtuchheizung: vorgeformtes Stahlblech in zwei Größen, lackiert - Wärmetauscher: Batterie mit Kupferrohren und Aluminiumflügeln |
| <ul style="list-style-type: none"> - Staffe a parete - Valvola e detentore - Motore e ventola - Scheda elettronica e pannello comandi a bordo - Raccordi | <ul style="list-style-type: none"> - Wall brackets - Valve and holder - Motor and fan - Integrated electronics and control panel - Connection | <ul style="list-style-type: none"> - Étriers de fixation au mur - Vanne et raccord réglable - Moteur et ventilateur - Carte électronique et tableau de commandes à bord - Raccords | <ul style="list-style-type: none"> - Abrazaderas de pared - Válvula y receptor - Motor con ventilador - Tarjeta electrónica y panel de mandos a bordo - Adaptadores | <ul style="list-style-type: none"> - Wandhalterung - Ventil und Halterung - Motor und Lüfterrad - Elektronikarte und integriertes Bedienfeld - Anschlüsse |
| <ul style="list-style-type: none"> - Gamma colori Scirocco H | <ul style="list-style-type: none"> - Colour chart Scirocco H | <ul style="list-style-type: none"> - Gamme couleurs Scirocco H | <ul style="list-style-type: none"> - Gama de colores Scirocco H | <ul style="list-style-type: none"> - Farbpalette von Scirocco H |
| <ul style="list-style-type: none"> - Non disponibile il riscaldamento elettrico, solo ventilazione estiva | <ul style="list-style-type: none"> - Electric heating not available, summer ventilation only | <ul style="list-style-type: none"> - Chauffage électrique non disponible, juste la ventilation l'été | <ul style="list-style-type: none"> - No disponible calefacción eléctrica, solo ventilación estival | <ul style="list-style-type: none"> - Elektrische Heizung nicht verfügbar, nur Sommerventilation |
| <ul style="list-style-type: none"> - Il termoarredo ha un'impostazione invernale dove viene limitata la velocità della ventola, per non avere fastidiose correnti d'aria - La sonda all'interno dello scambiatore consente la ventilazione solo con acqua calda al suo interno - Il termoarredo riscalda fino a quando lo scambiatore viene alimentato da acqua calda, ad una minima temperatura di 50°C - Con un termostato ambiente (non fornito) è possibile spegnere il termoarredo o interrompere il flusso d'acqua calda | <ul style="list-style-type: none"> - The radiator has a winter setting which limits the speed of the fan and thus drafts - The sensor inside the heat exchanger allows ventilation only with hot water inside - The radiator heats up until the heat exchanger is fed by hot water, at a minimum temperature of 50° C - It is possible to turn off the radiator or stop the flow of hot water applying a room thermostat (not supplied) | <ul style="list-style-type: none"> - le radiateur a un réglage hivernal où est limitée la vitesse du ventilateur, pour ne pas avoir de courants d'air inconfortants. - La sonde à l'intérieur de l'échangeur ne permet la ventilation qu'avec de l'eau chaude à l'intérieur - Le radiateur réchauffe jusqu'à ce que l'échangeur soit alimenté par de l'eau chaude, à une température minimum de 50°C - Grâce à un thermostat ambiant (non fourni), il est possible d'éteindre le radiateur ou d'interrompre le flux d'eau chaude | <ul style="list-style-type: none"> - El radiador tiene una configuración invernal en que se limita la velocidad del ventilador para evitar corrientes de aire molestas - La sonda que se encuentra en el interior del intercambiador permite ventilar solo con agua caliente en el interior. - El radiador calienta hasta que el intercambiador es alimentado por el agua caliente, a una temperatura mínima de 50° C. - Con un termostato ambiente (no suministrado) es posible apagar el radiador o interrumpir el flujo de agua caliente | <ul style="list-style-type: none"> - Die Handtuchheizung verfügt über eine WinterEinstellung, bei der die Geschwindigkeit des Lüfterrads begrenzt wird, um keinen unangenehmen Luftzug entstehen zu lassen - Die Sonde im Wärmetauscher ermöglicht die Belüftung nur mit Warmwasser im Inneren - Die Handtuchheizung heizt, bis der Wärmetauscher mit Warmwasser versorgt wird, mit einer Mindesttemperatur von 50°C. - Mit einem Umgebungsthermostat (nicht mitgeliefert) kann die Handtuchheizung ausgeschaltet oder der Warmwasserdurchfluss gestoppt werden |
| <ul style="list-style-type: none"> - Il termoarredo ha un'impostazione estiva dove viene lasciata libera la velocità massima del ventilatore - La sonda all'interno dello scambiatore viene automaticamente esclusa - Quando acceso il termoarredo produce così un movimento d'aria piacevole | <ul style="list-style-type: none"> - The radiator has a summer setting which allows the maximum speed of the fan - The sensor inside the heat exchanger is automatically excluded - When turned on the radiator thus produces a pleasant movement of air | <ul style="list-style-type: none"> - Le radiateur a un réglage estival où est laissée libre la vitesse maximum du ventilateur - La sonde à l'intérieur de l'échangeur est automatiquement exclue. - Quand il est allumé, le radiateur produit ainsi un mouvement d'air agréable | <ul style="list-style-type: none"> - El radiador tiene una configuración estival en que se libera la velocidad máxima del ventilador. - La sonda que hay en el interior del intercambiador se excluye automáticamente. - De esta forma, cuando el radiador está encendido produce un movimiento de aire agradable | <ul style="list-style-type: none"> - Die Handtuchheizung verfügt über eine Sommereinstellung, bei der die Höchstgeschwindigkeit des Ventilators freigelassen wird. - Die Sonde im Inneren des Wärmetauschers wird automatisch ausgeschaltet. - Die Handtuchheizung produziert so, wenn sie eingeschaltet ist, einen angenehmen Luftzug |
| <ul style="list-style-type: none"> - Motore: tensione 220/240V, frequenza 50/60 Hz, assorbimento 0,25 A - Ventola: elicoidale in alluminio, diametro 200mm - Attacchi idraulici: valvola e detentore interni al corpo del termoarredo - Pressione massimo di esercizio: 5 bar - Non disponibile per impianti monotubo - Il calore viene trasmesso tramite convezione, la cover non è radiante | <ul style="list-style-type: none"> - Motor: voltage 220/240V, frequency 50/60 Hz, ampage 0.25 A - Fan: helical in aluminium with 200 mm diameter - Hydraulic connections: valve & holder within the radiator - Max working pressure: 5 bar - Not available for single tube installation | <ul style="list-style-type: none"> - Moteur: tension 220/240 V - fréquence 50/60 Hz - absorption 0,25 A - Ventilateur: hélicoïdal en aluminium, d'un diamètre de 200 mm - Embouts hydrauliques: Vanne et raccord réglable à l'intérieur du corps du radiateur. - Pression maximum de marche: 5 bars. - Non disponible pour des installations mono-tube. - La chaleur est transmise par convection, le couvercle n'est pas radiant | <ul style="list-style-type: none"> - Motor: tensión 220/240V - frecuencia 50/60 Hz - absorción 0,25 A - Ventilador: helicoidal de aluminio, con diámetro de 200 mm - Conexiones hidráulicas. Válvula y receptor en el interior del cuerpo del radiador. - Presión máxima de ejercicio: 5 bar. - No disponible para equipos monotubo - El calor se transmite mediante convección, la cubierta no irradia | <ul style="list-style-type: none"> - Motor: Spannung 220/240V - Frequenz 50/60 Hz - Aufnahme 0,25 A - Lüfterrad: schneckenförmig aus Aluminium Durchmesser 200 mm - Hydraulikanschlüsse: Ventil und Halterung im Heizkörper. - Maximaler Betriebsdruck: 5 bar. - Nicht verfügbar für einrohrige Anlagen. - die Wärme wird über Konvektion übertragen. Die Abdeckung strahlt nicht aus |



RESE TERMICHE - THERMAL OUTPUT
UNI EN 442 (ΔT 50 K)

Watt = Kcal/h ÷ 0,860
Kcal/h = Watt x 0,860

IDRAULICO
HYDRAULIC

| ART. | DIMENSIONI DIMENSIONS | | | | Z | RESA OUTPUT | CAPACITÀ CAPACITY | PESO WEIGHT | POTENZA MOTORE ENGINE POWER | € |
|------|--------------------------|------|-------|-------|------|----------------|----------------------|----------------|--------------------------------------|---------|
| | L | H | P min | P max | | | | | Watt | |
| ARIA | 420 | 1730 | 90 | 175 | 1140 | 1220 | 1,7 | 24,2 | 10,43 | 1338,00 |

SPECIFICARE MATERIALE E DIAMETRO DEL TUBO DI COLLEGAMENTO. STANDARD RAME Ø 12. PLEASE SPECIFY IN THE ORDER MATERIAL AND DIAMETER OF THE CONNECTION PIPE. STANDARD COPPER PIPE Ø 12. SPECIFIER DANS LA COMMANDE MATÉRIEL ET DIAMÈTRE DU TUBE DE RACCORDEMENT. STANDARD CUIVRE Ø12. ESPECIFIQUE EN LA ORDEN MATERIAL Y DIÁMETRO DEL TUBO DE CONEXIÓN. STANDARD COBRE Ø12. BEI DER BESTELLUNG ANZUGEBEN MATERIAL UND DURCHMESSER DES VERBINDUNGSRÖHRS. STANDARD KUPFERROHRE Ø12.

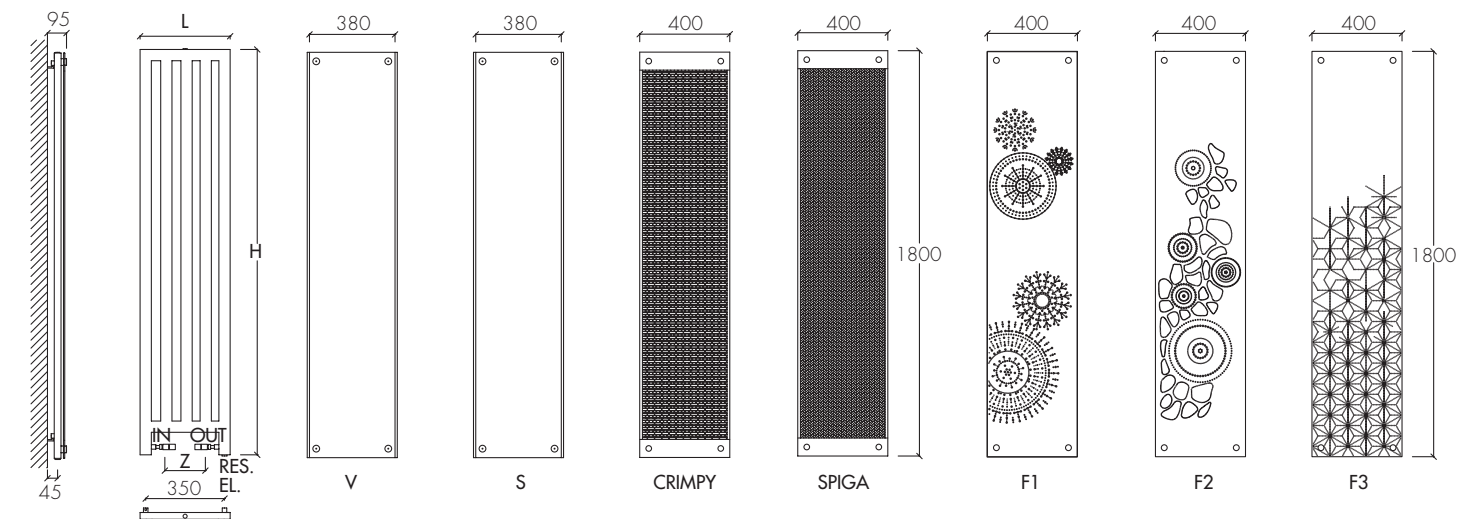
NEW DRESS

design Franca Lucarelli - Bruna Rapisarda



| | IT | UK | FR | ES | DE |
|--|--|---|--|---|--|
| | - Acciaio | - Steel | - Acier | - Acero | - Stahl |
| | - Staffe a parete - Valvola di sfato | - Wall brackets - Exhaust valve | - Supports muraux - Soupape de décompression | - Soportes de pared - Purgador | - Wandhalterungen - Entlüftungsventil |
| | - Valvola e detentore mod. Quadro pg 259 - Raccordi | - Valve/holder Quadro, pg 273 - Connection | - Vanne et raccord réglable Quadro, pg 287 - Raccords | - Valvula/llave de cierre Quadro, pg 301 - Adaptadores | - Ventil/drossel Quadro, pg 315 - Anschlüsse |
| | - Gamma colori: Scirocco H - Ferro grezzo - Cromo | - Colour chart: Scirocco H - Raw steel - Chrome | - Gamme couleurs Scirocco H - Fer brut - Chrome | - Gama de colores Scirocco H - Hierro en bruto - Cromo | - Farbpalette von Scirocco H - Rohstahl - Chrom |
| | - Fornito con resistenza elettrica completa di cavo e spina Schuko Installabile solo a destra | - Furnished with electrical heating element complete with cable and Schuko plug Installed only on the right | - Fourni avec résistance électrique standard en classe II avec câble électrique et prise Schuko. Installé uniquement sur le droit | - Se suministra con resistencia eléctrica, con cable y enchufe Schuko. Instalado sólo a la derecha | - Mit elektrischem Widerstand, komplett mit Kabel und Schukostecker. Nur rechts installierbar |
| | - Fornito con resistenza elettrica completa di cavo e spina Schuko (installabile solo a destra) - Valvola e detentore | - Equipped with electrical resistance with cable and Schuko plug (installed only on the right) - Valve and holder | - Fourni avec résistance électrique standard en classe II avec câble électrique et prise Schuko (installé uniquement sur le droit) - Vanne et raccord réglable | - Se suministra con resistencia eléctrica, con cable y enchufe Schuko (instalado sólo a la derecha) - Válvula y llave de cierre | - Mit elektrischem Widerstand, komplett mit Kabel und Schukostecker (nur rechts installierbar) - Ventil und drossel |
| | - Valvola, detentore e attacchi idraulici interni al radiatore, mascherati dalla veste scelta - Pressione massima d'esercizio: 5 bar - Non disponibile per impianti monotubo | - Valve, holder and hydraulic joints inside the radiator, hidden by dress choice - Maximum working pressure: 5 bar - Not available for single tube installation | - Vanne, raccord réglable et raccords hydrauliques à l'intérieur du radiateur, cachés par la plaque - Pression maximale de service: 5 bar - Non disponible pour installations monotube | - Válvula, llave de cierre y conexiones hidráulicas en el interior del radiador, camufladas por la plancha - Presión máxima de trabajo: 5 bar - No disponible para instalaciones monotubo | - Ventil, Halter und Hydraulikanschlüsse liegen heizkörperintern und sind durch die platte nicht sichtbar - Maximaler Betriebsdruck: 5 bar - Nicht für Einrohr-Anlagen verfügbar |

| | | | | |
|--|--|--|--|--|
| PORTA ASCIUGAMANO 400 cromo PSD € 98,00 | TOWEL HOLDER 400 chrome PSD € 98,00 | PORTE-SERVIETTES 400 chrome PSD € 98,00 | TOALLERO 400 cromo PSD € 98,00 | HANDTUCHHALTER 400 chrom PSD € 98,00 |
| PORTA ASCIUGAMANO CON PORTACCAPPAIOIO 400 cromo PSAD € 135,00 | TOWEL WITH ROBE HOLDER 400 chrome PSAD € 135,00 | PORTE-SERVIETTES AVEC PORTEMANTEAU 400 chrome PSAD € 135,00 | TOALLERO CON PORTA-ALBORNOZ 400 cromo PSAD € 135,00 | HANDTUCHHALTER MIT BADEMANTELHALTER 400 chrom PSAD € 135,00 |
| KIT INCASSO TERMOSTATICO pg 259 | THERMOSTATIC KIT pg 273 | KIT THERMOSTATIQUE pg 287 | KIT THERMOSTATICOS pg 301 | THERMOSTAT-SATZ pg 315 |



178
179

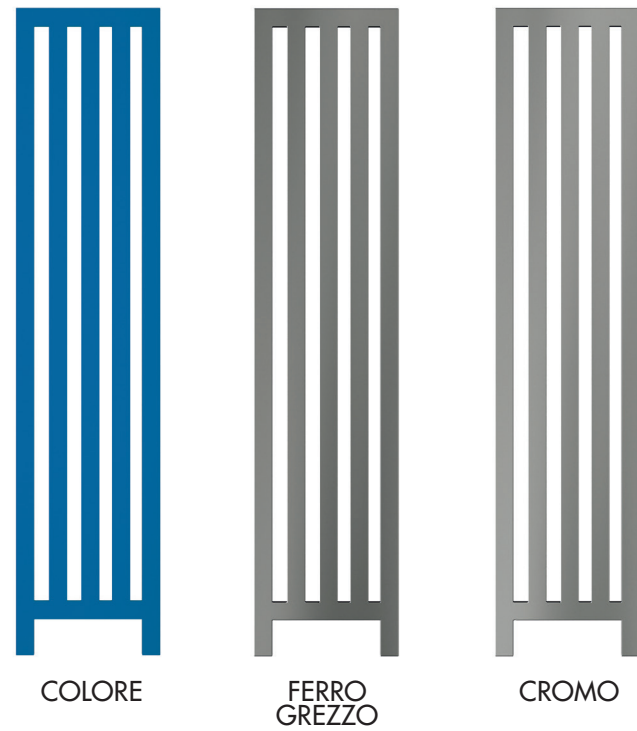
VESTE - COVER

| | IT | UK | FR | ES | DE |
|---------------------|--|--|---|---|---|
| V | - Lastra vetro temprato spessore 8 mm, colori disponibili: bianco RAL 9010, acquamarina RAL 6027, arancio RAL 2009, rosso RAL 3027 e nero RAL 9005 | - Sheet of tempered glass 8 mm thickness, colours available: white RAL 9010, aquamarine RAL 6027, orange RAL 2009, red RAL 3027 and black RAL 9005 | - Plaque en verre trempé d'une épaisseur de 8 mm, couleurs disponibles: blanc RAL 9010, aigue-marine RAL 6027, orange RAL 2009, rouge RAL 3027 et noir RAL 9005 | - Placa de vidrio templado de espesor 8 mm, colores disponibles: blanco RAL 9010, aguamarina RAL 6027, naranja RAL 2009, rojo RAL 3027 y negro RAL 9005 | - Platte aus gehärtetem Glas mit einer Dicke von 8mm. Erhältliche Farben: weiß RAL 9010, aquamarin RAL 6027, orange RAL 2009, rot RAL 3027 und schwarz RAL 9005 |
| S | - Lastra a specchio in inox lucido | - Polished stainless steel | - Plaque réfléchissante en inox brillant | - Placa de espejo de acero inoxidable brillante | - Spiegelplatte aus poliertem Edelstahl |
| F1 F2 F3 | - Lastra in lamiera d'acciaio bordata e verniciata, microforellinata - Tre modelli disponibili - Gamma colori Scirocco H | - Outlined and painted steel sheet, micro punched - Three models available - Colour chart Scirocco H | - Plaque en tôle d'acier bordée et peinte, micro-percée - Trois modèles disponibles - Gamme couleurs Scirocco H | - Placa de chapa de acero bordeada y pintada, microperforada - Tres modelos disponibles - Gama de colores Scirocco H | - Platte aus gebördeltem und lackiertem Stahlblech, mikroperforiert - Drei Modelle erhältlich - Farbpalette Scirocco H |
| CRIMPY SPIGA | - Lastra in tela metallica flessibile bordata con profilo in acciaio inox lucido - Due modelli disponibili | - Flexible metal mesh sheet, with polished stainless steel profile - Two models available | - Plaque en toile métallique souple bordée avec profil en acier inox brillant - Deux modèles disponibles | - Placa de tela metálica flexible bordeada con perfil de acero inoxidable brillante - Dos modelos disponibles | - Platte aus flexiblem, gebördeltem Metallgewebe mit Profil aus poliertem Edelstahl - Zwei Modelle erhältlich |

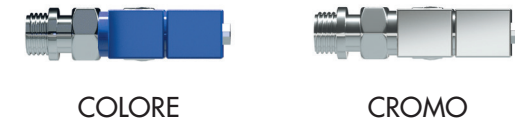
SPECIFICARE MATERIALE E DIAMETRO DEL TUBO DI COLLEGAMENTO. STANDARD RAME Ø 12. PLEASE SPECIFY IN THE ORDER MATERIAL AND DIAMETER OF THE CONNECTION PIPE. STANDARD COPPER PIPE Ø 12. SPECIFIER DANS LA COMMANDE MATÉRIEL ET DIAMÈTRE DU TUBE DE RACCORDEMENT. STANDARD CUIVRE Ø12. ESPECIFIQUE EN LA ORDEN MATERIAL Y DIÁMETRO DEL TUBO DE CONEXIÓN. STANDARD COBRE Ø12. BEI DER BESTELLUNG ANZUGEBEN MATERIAL UND DURCHMESSER DES VERBINDUNGSRÖHRS. STANDARD KUPFERROHRE Ø12.

NEW DRESS

1 SCEGLI IL CORPO SCALDANTE - CHOOSE THE BODY



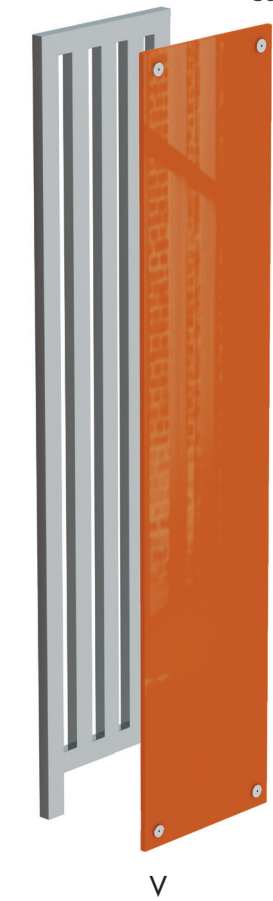
2 SCEGLI LE VALVOLE - CHOOSE THE VALVES



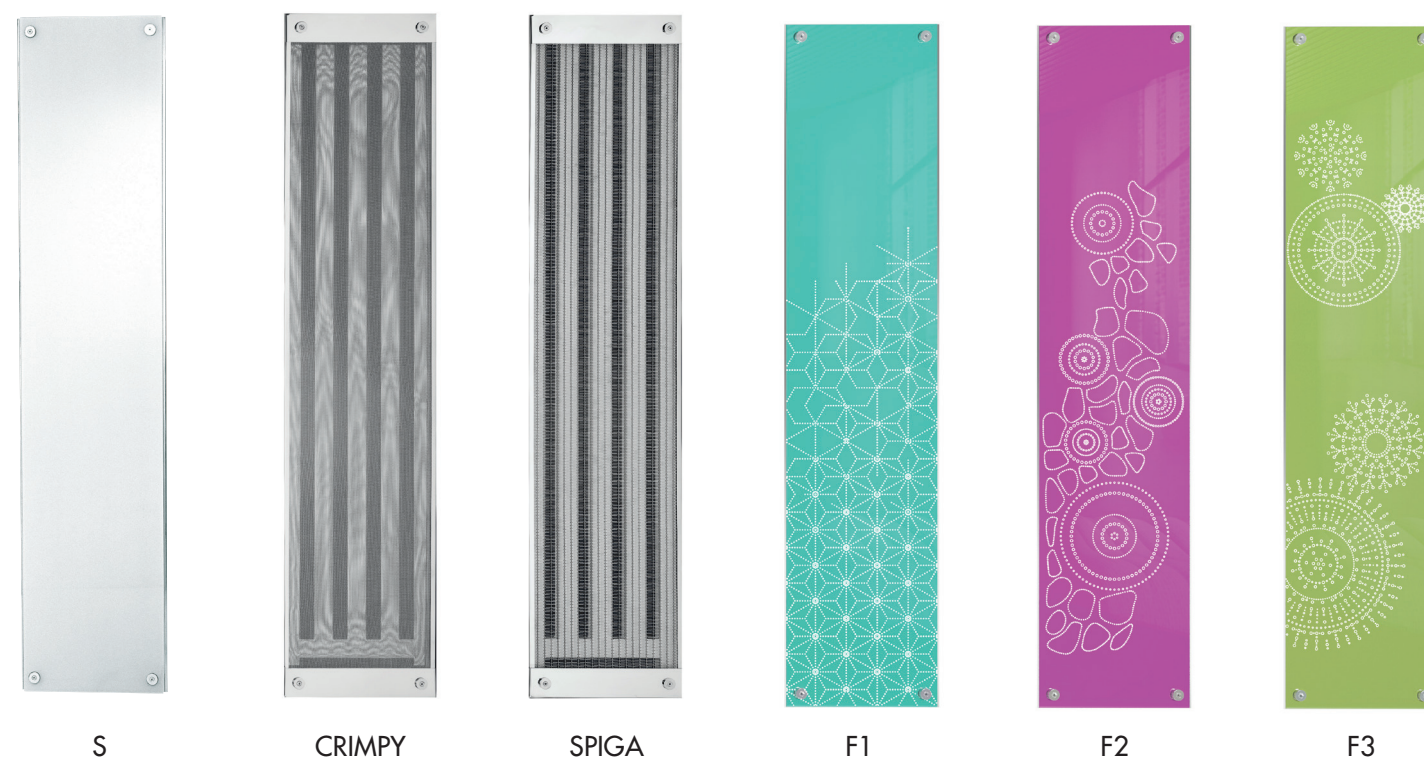
GAMMA COLORI VETRO - GLASS COLOUR RANGE



Corpo Scaldante Cover



3 SCEGLI IL VESTITO - CHOOSE THE DRESS



| ART. | RESE TERMICHE - THERMAL OUTPUT UNI EN 442 (ΔT 50 K) | | | | | | | | | IDRAULICO HYDRAULIC | | | ELETTRICO ELECTRIC | | | MISTO MIXED | | |
|-------------|--|------|----|-----|-----|-----|------|------|------|---------------------|----------------------|------------|--------------------|----------------------|------------|-------------|----------------------|------------|
| | L | H | P | Z | W | W | Lt | Kg | Watt | COL. COL. | FERRO GRZ. RAW STEEL | CROMO CHR. | COL. COL. | FERRO GRZ. RAW STEEL | CROMO CHR. | COL. COL. | FERRO GRZ. RAW STEEL | CROMO CHR. |
| DRESS 18x40 | 400 | 1800 | 85 | 172 | 885 | 720 | 10,2 | 25,5 | 600 | 976,00 | 1074,00 | 1497,00 | 1089,00 | 1186,00 | 1610,00 | 1134,00 | 1231,00 | 1655,00 |
| DRESS 40x18 | 1800 | 400 | 85 | 172 | 885 | 720 | 10,2 | 31,5 | 600 | 976,00 | 1074,00 | 1497,00 | 1089,00 | 1186,00 | 1610,00 | 1134,00 | 1231,00 | 1655,00 |

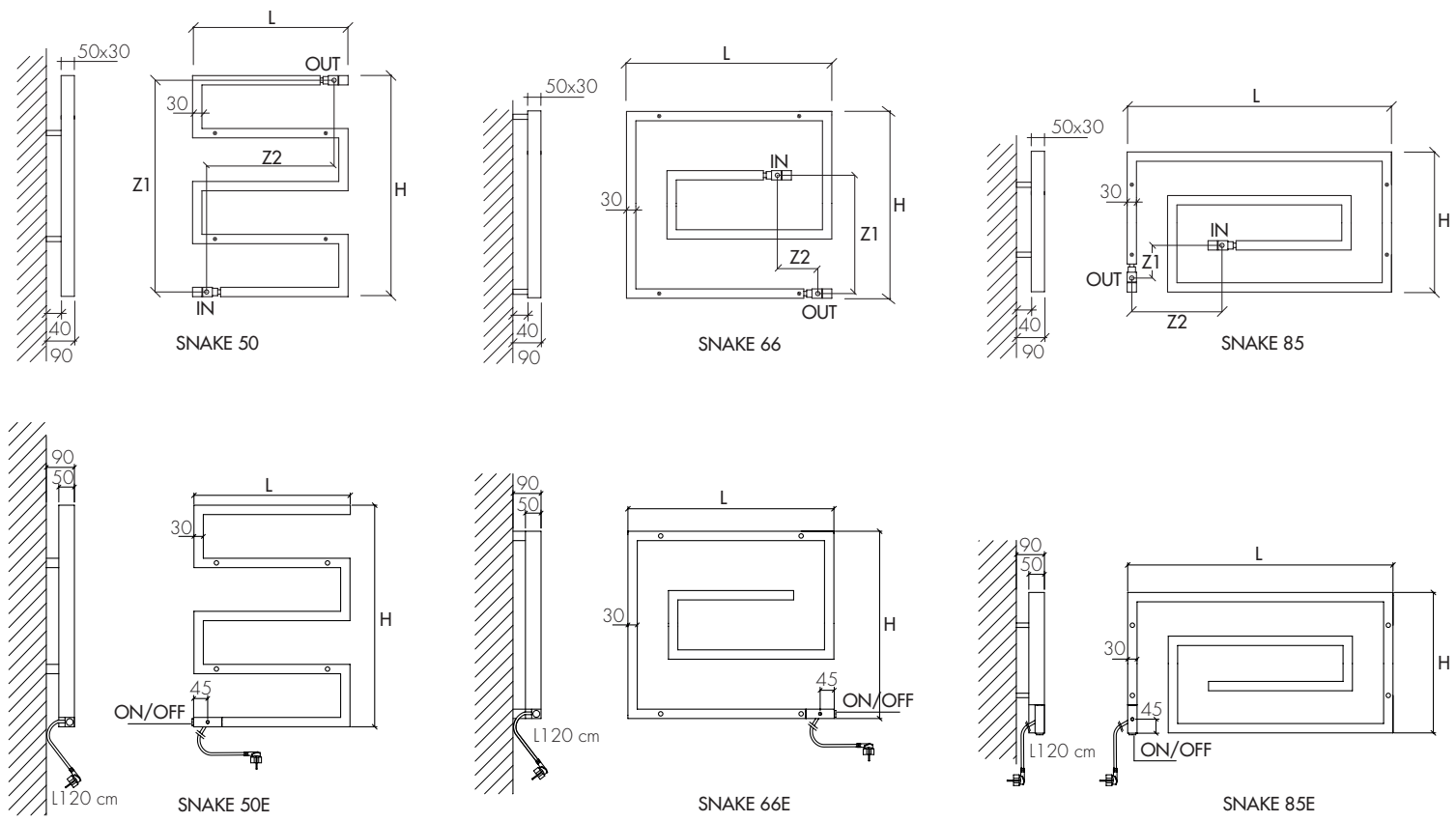
| VESTE - COVER | DIMENSIONI DIMENSIONS | | PREZZO PRICE |
|---------------|-----------------------|------|--------------|
| ART. | L | H | € |
| V | 380 | 1800 | 390,00 |
| S | 400 | 1800 | 904,00 |
| COVER F1, F2 | 400 | 1800 | 265,00 |

| VESTE - COVER | DIMENSIONI DIMENSIONS | | PREZZO PRICE |
|---------------|-----------------------|------|--------------|
| ART. | L | H | € |
| COVER F3 | 380 | 1800 | 303,00 |
| CRIMPY | 400 | 1800 | 664,00 |
| SPIGA | 400 | 1800 | 372,00 |



| | IT | UK | FR | ES | DE |
|--|---|---|--|--|---|
| | - Acciaio - Acciaio inox | - Steel - Stainless steel | - Acier - Acier inox | - Acero - Acero inoxidable | - Stahl - Inox-Stahl |
| | - Staffe a parete - Valvola di sfianto - Kit copritubo - Valvola e detentore mod. Quadro pg 259 - Raccordi | - Wall brackets - Exhaust valve - Tube cover kit - Valve/holder Quadro, pg 273 - Connection | - Supports muraux - Soupape de décompression - Kit cache-tube - Vanne et raccord réglable Quadro, pg 287 - Raccords | - Soportes de pared - Purgador - Kit de cobertura tubo - Valvula/llave de cierre Quadro, pg 301 - Adaptadores | - Wandhalterungen - Entlüftungsventil - Rohrverkleidungssatz - Ventil/drossel Quadro, pg 315 - Anschlüsse |
| | - Acciaio: • Gamma colori Scirocco H • Ferro grezzo • Cromo - Acciaio inox: • Spazzolato | - Steel: • Colour chart: Scirocco H • Raw steel • Chrome - Stainless steel: • Brushed | - Acier: • Gamme couleurs Scirocco H • Fer brut • Chrome - Acier inox: • Brossé | - Acero: • Gama de colores Scirocco H • Hierro en bruto • Cromo - Acero inoxidable: • Cepillado | - Stahl: • Farbpalette von Scirocco H • Rohstahl • Chrom - Inox-Stahl: • Gebürstet |
| | - Fornito con cavo L 150 cm e presa Schuko. Dotato di pulsante ON/OFF | - Furnished with cable L 150 cm and Schuko plug. Equipped with ON/OFF button | - Fourni avec câble L 150 cm et prise Schuko. Equipé avec le bouton ON/OFF | - Se suministra con cable L 150 cm y enchufe Schuko. Equipado con el interruptor ON/OFF | - Komplett mit Kabel L 150 cm und Schuko-stecker. Mit An/Aus-Schalter |
| | - Attacchi: 3/8" G - Pressione massima d'esercizio: 5 bar - Ogni articolo viene fornito con dima per interesse valvole e posizione fissaggi a muro - Non disponibile per impianti monotubo | - Connections: 3/8" G - Maximum working pressure: 5 bar - Each item is supplied with a template for the centre distance between the valves and the position for wall fixing - Not available for single tube installation | - Connection: 3/8" G - Pression maximale de service: 5 bar - Chaque article est livré avec un gabarit pour entreaxe de soupapes et position de fixations murales - Non disponible pour installations monotube | - Conexiones: 3/8" G - Presión máxima de trabajo: 5 bar - Todos los artículos se suministran con plantilla para calcular la distancia entre ejes de las válvulas y la posición de los elementos de fijación a la pared. - No disponible para instalaciones monotubo | - Anschlüsse: 3/8" G - Maximaler Betriebsdruck: 5 bar - Jeder Artikel wird mit einer Schablone zur Bestimmung des Ventilabstands und der Wandbefestigungen geliefert - Nicht für Einrohr-Anlagen verfügbar |

| | | | | |
|---|----------------------------|------------------------------|------------------------------|---------------------------|
| a KIT INCASSO TERMOSTATICO pg 259 | THERMOSTATIC KIT pg 273 | KIT THERMOSTATIQUE pg 287 | KIT THERMOSTATICOS pg 301 | THERMOSTAT SATZ pg 315 |
|---|----------------------------|------------------------------|------------------------------|---------------------------|



| ART. | DIMENSIONI DIMENSIONS | | | RESE TERMICHE - THERMAL OUTPUT UNI EN 442 (ΔT 50 K) | Watt = Kcal/h ÷ 0,860 Kcal/h = Watt x 0,860 | IDRAULICO HYDRAULIC | | | ELETTRICO ELECTRIC | | | | | | | |
|----------|-----------------------|-----|-----|--|--|---------------------|-----|-----|--------------------|----------------------------|-----------------------|-------------------------------|----------------------------|-----------------------|--------------|---------|
| | L | H | Z1 | Z2 | W | W | lit | Kg | Watt | FERRO GREZZO COLORE COLOUR | FERRO GREZZO RAW IRON | INOX SPAZZ. BRUSHED ST. STEEL | FERRO GREZZO COLORE COLOUR | FERRO GREZZO RAW IRON | CROMO CHROME | |
| SNAKE 50 | 500 | 710 | 680 | 410 | 285 | 230 | 5,2 | 6,6 | 130 | 989,00 | 1088,00 | 1123,00 | 1189,00 | 989,00 | 1088,00 | 1123,00 |
| SNAKE 66 | 660 | 600 | 380 | 130 | 290 | 235 | 5,4 | 7,1 | 120 | 989,00 | 1088,00 | 1123,00 | 1189,00 | 989,00 | 1088,00 | 1123,00 |
| SNAKE 85 | 850 | 450 | 290 | 290 | 305 | 245 | 6,2 | 8,2 | 132 | 989,00 | 1088,00 | 1123,00 | 1189,00 | 989,00 | 1088,00 | 1123,00 |

SPECIFICARE MATERIALE E DIAMETRO DEL TUBO DI COLLEGAMENTO. STANDARD RAME Ø 12. PLEASE SPECIFY IN THE ORDER MATERIAL AND DIAMETER OF THE CONNECTION PIPE. STANDARD COPPER PIPE Ø 12. SPECIFIER DANS LA COMMANDE MATERIEL ET DIAMÈTRE DU TUBE DE RACCORDEMENT. STANDARD CUIVRE Ø12. ESPECIFIQUE EN LA ORDEN MATERIAL Y DIÁMETRO DEL TUBO DE CONEXIÓN. STANDARD COBRE Ø12. BEI DER BESTELLUNG ANZUGEBEN MATERIAL UND DURCHMESSER DES VERBINDUNGSRÖHRS. STANDARD KUPFERROHRE Ø12.

SNAKE ONE

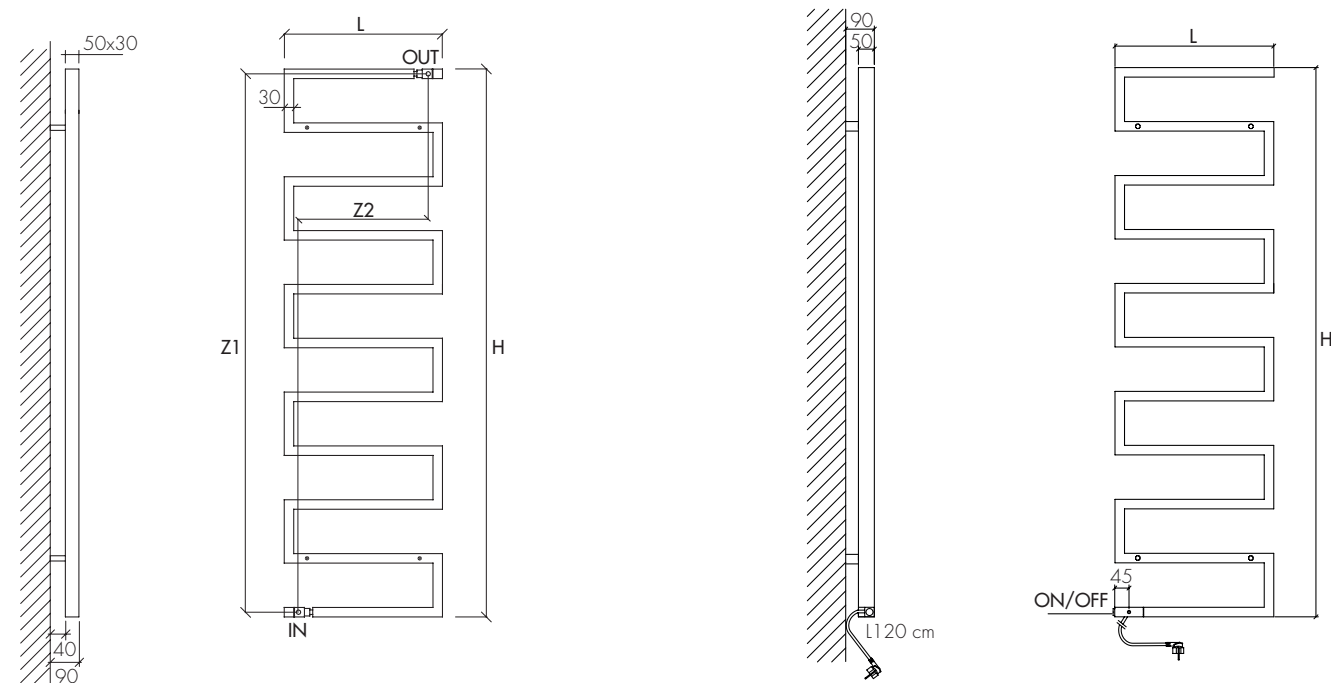
design Franca Lucarelli - Bruna Rapisarda



pg 60

| | IT | UK | FR | ES | DE |
|--|--|--|---|---|---|
| | - Acciaio | - Steel | - Acier | - Acero | - Stahl |
| | - Staffe a parete - Valvola e detentore mod. Quadro pg 259 - Valvola di sfriato - Kit copritubo - Raccordi | - Wall brackets - Valve/holder Quadro, pg 273 - Exhaust valve - Tube cover kit - Connection | - Supports muraux - Vanne et raccord réglable Quadro, pg 287 - Vanne de décompression - Kit cache-tube - Raccords | - Soportes de pared - Valvula/llave de cierre Quadro, pg 301 - Purgador - Kit de cobertura tubo - Adaptadores | - Wandhalterungen - Ventil/drossel Quadro, pg 315 - Entlüftungsventil - Rohrverkleidungssatz - Anschlüsse |
| | - Gamma colori Scirocco H - Ferro grezzo - Cromo | - Colour chart Scirocco H - Raw steel - Chrome | - Gamme couleurs Scirocco H - Fer brut - Chrome | - Gama de colores Scirocco H - Hierro en bruto - Cromo | - Farbpalette von Scirocco H - Rohsthal - Chrom |
| | - Fornito con cavo L 150 cm e presa Schuko. Dotato di pulsante ON/OFF | - Furnished with cable L 150 cm and Schuko plug. Equipped with ON/OFF button | - Fourni avec câble L 150 cm et prise Schuko. Equipé avec le bouton ON/OFF | - Se suministra con cable L 150 cm y enchufe Schuko. Equipado con el interruptor ON/OFF | - Komplett mit Kabel L 150 cm und Schuko-Stecker. Mit An/Aus-Schalter |
| | - Attacchi: 3/8" G - Pressione massima d'esercizio: 5 bar - Non disponibile per impianti monotubo | - Connections: 3/8" G - Maximum working pressure: 5 bar - Not available for single tube installation | - Connection: 3/8" G - Pression maximale de service: 5 bar - Non disponible pour installations monotube | - Conexiones: 3/8" G - Presión máxima de trabajo: 5 bar - No disponible para instalaciones monotubo | - Anschlüsse: 3/8" G - Maximaler Betriebsdruck: 5 bar - Nicht für Einrohr-Anlagen verfügbar |

| | PORTA ACCAPPATOIO | ROBE HOLDER | PORTEMANTEAU | PORTA-ALBORNOZ | BADEMANTELHALTER |
|----------|---|--|---|--|--|
| | | | | | |
| a | colore PAS € 38,00 cromo PAS € 55,00 | colour PAS € 38,00 chrome PAS € 55,00 | couleur PAS € 38,00 chrome PAS € 55,00 | color PAS € 38,00 cromo PAS € 55,00 | farbe PAS € 38,00 chrom PAS € 55,00 |
| | KIT INCASSO THERMOSTATICO pg 259 | THERMOSTATIC KIT pg 273 | KIT THERMOSTATIQUE pg 287 | KIT THERMOSTATICOS pg 301 | THERMOSTAT SATZ pg 315 |



RESE TERMICHE - THERMAL OUTPUT
UNI EN 442 (ΔT 50 K)

Watt = Kcal/h ÷ 0,860
Kcal/h = Watt x 0,860

IDRAULICO
HYDRAULIC



ELETTRICO
ELECTRIC

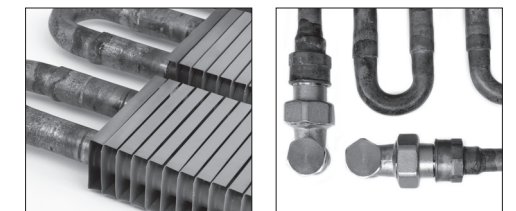


| ART. | DIMENSIONI DIMENSIONS | | | RESA OUT. | | RESA CROMO OUT. CHROME | CAP. CAPAC. | PESO WEIG. | RESA EL. RESIST. | FERRO GREZZO RAW IRON | | | | INOX SPAZZ. BRUSHED ST. STEEL | | | FERRO GREZZO RAW IRON | | | CROMO CHROME | | |
|-----------|--------------------------|------|------|--------------|-----|---------------------------|----------------|---------------|---------------------|--------------------------|---------|---------|---------|----------------------------------|---------|---------|--------------------------|---|---|-----------------|---|---|
| | L | H | Z1 | Z2 | W | W | Lt | Kg | Watt | € | € | € | € | € | € | € | € | € | € | € | € | € |
| SNAKE ONE | 500 | 1730 | 1700 | 410 | 670 | 540 | 11,5 | 15,5 | 290 | 1636,00 | 1800,00 | 2730,00 | 2900,00 | 1636,00 | 1800,00 | 2730,00 | | | | | | |

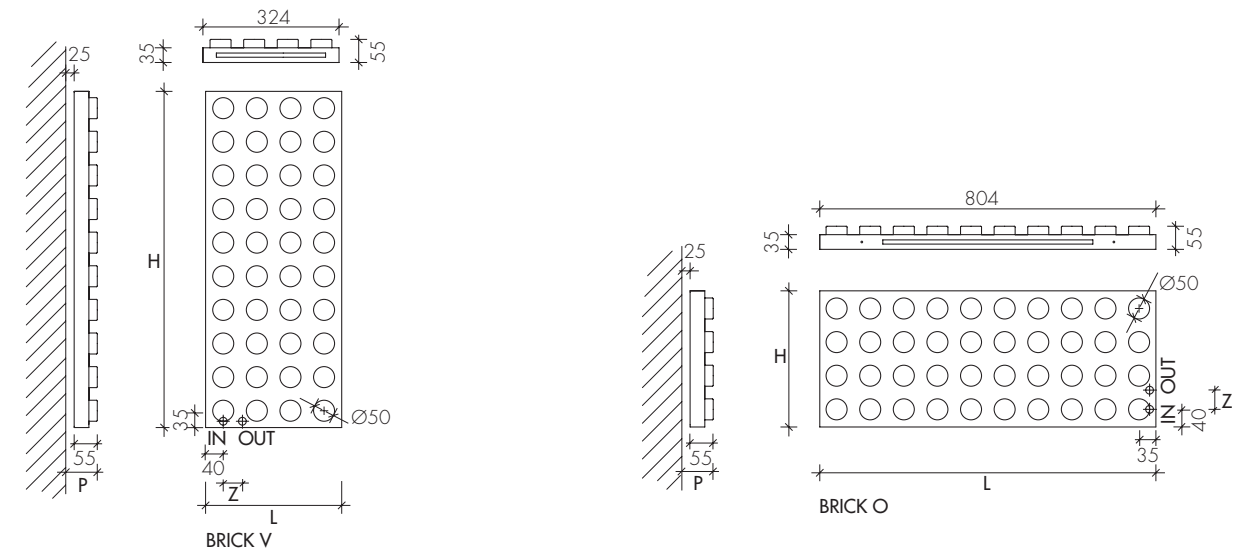




| IT | UK | FR | ES | DE |
|---|--|---|---|--|
| <ul style="list-style-type: none"> - Nucleo riscaldante formato da batteria in lamelle di alluminio e tubazioni di andata e ritorno in rame - Cover in lamiera di acciaio preformata | <ul style="list-style-type: none"> - Heating core formed by a battery in aluminum sheeting and outgoing and return tubes in copper - Cover in pre-formed steel sheeting | <ul style="list-style-type: none"> - Noyau chauffant formé d'une batterie en lames d'aluminium et tubulures d'aller et retour en cuivre - Couvercle en tôle d'acier préformée | <ul style="list-style-type: none"> - Núcleo calefactor constituido por batería con láminas de aluminio y tuberías de cobre de ida y retorno - Couverte de chapa de acero previamente conformada | <ul style="list-style-type: none"> - Heizkern aus Alu-Lamellen-batterie sowie Zuführungs- und Rückführungsrohre aus Kupfer - Abdeckung aus vorgeformtem Stahlblech |
| <ul style="list-style-type: none"> - Collegamento all'impianto di riscaldamento con interasse fisso pari a 50 mm - Modularità con varie esecuzioni componibili (vedi pg 188/189) | <ul style="list-style-type: none"> - Connection to the heating system with fixed center distance of 50 mm - Connectable modules with various implementations (see pg 188/189) | <ul style="list-style-type: none"> - Connexion à l'installation de chauffage avec entraxe fixe de l'ordre de 50 mm - Modularité avec plusieurs exécutions à éléments (voir pg 188/189) | <ul style="list-style-type: none"> - Conexión a la instalación de calefacción con distancia entre ejes fija igual a 50 mm - Modularidad con las distintas realizaciones a componer (véase la pg 188/189) | <ul style="list-style-type: none"> - Anschluss an die Heizanlage mit fixer Zwischenachse von 50 mm - Modulare Bauweise mit verschiedenen Lösungen (siehe pg 188/189) |
| <ul style="list-style-type: none"> - Batteria scaldante - Cover - Valvola e detentore non termostattabile - Valvola di sfogo - Staffaggio a muro - Nella versione composta (vedi soluzioni possibili a pg 188/189) viene fornito kit di collegamento tra moduli - Raccordi | <ul style="list-style-type: none"> - Heating battery - Cover - Non thermostatic valve and lockshield valve - Exhaust valve - Wall brackets - In the version made of modular components (see possible solutions on pg 188/189) a modular connection kit is furnished - Connection | <ul style="list-style-type: none"> - Batterie chauffante - Couvercle - Vanne et raccord réglable pas thermostatique - Vanne de décompression - Brides murales - Dans la version composée (voir solutions possibles pg 188/189) il est prévu un kit de raccordement entre modules - Raccords | <ul style="list-style-type: none"> - Batería calentadora - Cubierta - Válvula y soporte no termostático - Purgador - Fijación en la pared - En la versión compuesta (véanse las posibles soluciones en la pg 188/189) Se suministra un kit para realizar la unión entre los módulos - Adaptadores | <ul style="list-style-type: none"> - Heizbatterie - Abdeckung - Ventil und keine Thermostat Halter - Entlüftungsventil - Bügel zur Wandbefestigung - Für die modulare Version (siehe mögliche Lösungen auf pg 188/189) wird ein Anschluss-Satz zur Verbindung der Module geliefert - Anschlüsse |
| <ul style="list-style-type: none"> - Cover verniciata: gamma colori Scirocco H | <ul style="list-style-type: none"> - Painted cover: colour chart Scirocco H | <ul style="list-style-type: none"> - Couvercle peint: gamme couleurs Scirocco H | <ul style="list-style-type: none"> - Cubierta pintada: gama de colores Scirocco H | <ul style="list-style-type: none"> - Gemalt abdeckung: Farbpalette von Scirocco H |
| <ul style="list-style-type: none"> - Fornito con cavo e spina Schuko (No termostato ambiente) | <ul style="list-style-type: none"> - Furnished with cable and Schuko plug (Not room temperature thermostat) | <ul style="list-style-type: none"> - Fourni avec câble et fiche Schuko (Minimum tuyau d'ambiance) | <ul style="list-style-type: none"> - Se suministra con cable y enchufe Schuko (No termostato ambiente) | <ul style="list-style-type: none"> - Komplett mit Kabel und Schukostecker (Ohne Raumthermostat) |
| <ul style="list-style-type: none"> - Valvola, detentore e attacchi idraulici interni al radiatore, mascherati dalla cover - Pressione massima di esercizio: 5 bar - Non disponibile per impianti monotubo - Ogni articolo viene fornito con dima per interasse valvole e posizione fissaggi a muro - Minimo distanza tubo fuori dal muro: 20 mm per rame, 23 mm per multistrato - Il calore viene trasmesso tramite convezione, la cover non è radiante | <ul style="list-style-type: none"> - Valve, corner holder and internal radiator hydraulic links, masked by the cover - Maximum pressure in use: 5 bar - Not available for single tube installation - Each item is supplied with a template for the centre distance between the valves and the position for wall fixing - Minimum distance of pipe outside wall: 20 mm for copper, 23 mm for multilayer - The heat is transferred by convection, the cover is not radiating | <ul style="list-style-type: none"> - Raccords réglables et raccordements hydrauliques à l'intérieur du radiateur, masqués par le couvercle - Pression maximale de service: 5 bar - Non disponible pour installations monotube - Chaque article est fourni avec gabarit pour entraxe des raccords réglables et position des fixations murales - Distance minimum tuyau à l'extérieur du mur: 20 mm en cas de cuivre, 23 mm en cas de feuilleté - La chaleur est transmise par convection, le couvercle n'est pas radiant | <ul style="list-style-type: none"> - Válvula, llave de cierre y conexiones hidráulicas internas en el radiador, enmascaradas mediante la cubierta - Presión máxima de funcionamiento: 5 bar - No disponible para instalaciones monotubo - Todos los artículos se suministran con plantilla para calcular la distancia entre ejes de las válvulas y la posición de los elementos de fijación a la pared - Mínima distancia tubo fuera del muro: 20 mm para cobre, 23 mm para multicapa - El calor se transmite mediante convección, la cubierta no irradia | <ul style="list-style-type: none"> - Ventil, Halter und Hydraulikanschlüsse liegen heizkörperintern und sind durch die Abdeckung nicht sichtbar - Maximaler Betriebsdruck: 5 bar - Nicht für Einrohr-Anlagen verfügbar - Jeder Artikel wird mit einer Schablone zur Bestimmung des Ventilabstands und der Wandbefestigungen geliefert - Rohr-Mindestabstand außerhalb der Wand: 20 mm für Kupfer, 23 mm für Verbundmaterial - Die Wärme wird über Konvektion übertragen. Die Abdeckung strahlt nicht aus |



DETTAGLIO ELEMENTI RADIANTI
HEATING UNIT DETAILS
DETAIL ELEMENTS DE CHAUFFAGE
DETALLE DEL INTERIOR
DETAIL DER HEIZKÖRPERELEMENTEN



| ART. | RESE TERMICHE - THERMAL OUTPUT UNI EN 442 (ΔT 50 K) | | | | Watt = Kcal/h ÷ 0,860 Kcal/h = Watt x 0,860 | | IDRAULICO HYDRAULIC | ELETRICO ELECTRIC | |
|---------|--|-----|----|----|--|----------------|--------------------------|----------------------|------------------|
| | L | H | P | Z | RESA OUTPUT | PESO WEIGHT | RESISTENZA RESISTANCE | COLORE COLOUR | COLORE COLOUR |
| BRICK V | 324 | 804 | 80 | 50 | 450 | 9,8 | 320 | € | € |
| BRICK O | 804 | 324 | 80 | 50 | 450 | 9,8 | 320 | € | € |

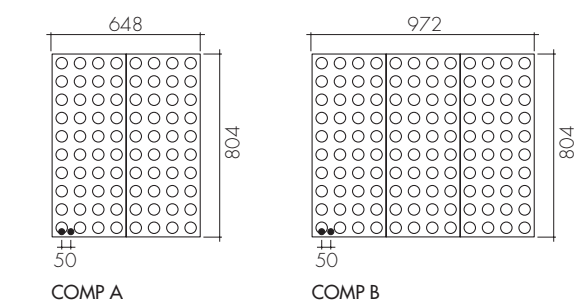
| APPENDINO | HANGER | PORTEMANTEAU | PERCHAS | BÜGEL |
|---|--|--|--|---------------------------------------|
| <p>trasparente PAB € 26,00</p> | <p>trasparente PAB € 26,00</p> | <p>transparente PAB € 26,00</p> | <p>trasparente PAB € 26,00</p> | <p>transparent PAB € 26,00</p> |
| <p>KIT INCASSO THERMOSTATICO pg 259</p> | <p>THERMOSTATIC KIT pg 273</p> | <p>KIT THERMOSTATIQUE pg 287</p> | <p>KIT THERMOSTATICOS pg 301</p> | <p>THERMOSTAT SATZ pg 315</p> |

SPECIFICARE MATERIALE E DIAMETRO DEL TUBO DI COLLEGAMENTO. STANDARD RAME Ø 12. PLEASE SPECIFY IN THE ORDER MATERIAL AND DIAMETER OF THE CONNECTION PIPE. STANDARD COPPER PIPE Ø 12.
SPEICIFIER DANS LA COMMANDE MATÉRIEL ET DIAMÈTRE DU TUBE DE RACCORDEMENT. STANDARD CUIVRE Ø12. ESPECIFIQUE EN LA ORDEN MATERIAL Y DIÁMETRO DEL TUBO DE CONEXIÓN. STANDARD COBRE Ø12.
BEI DER BESTELLUNG ANZUGEBEN MATERIAL UND DURCHMESSER DES VERBINDUNGSROHRS. STANDARD KUPFERROHRE Ø12.

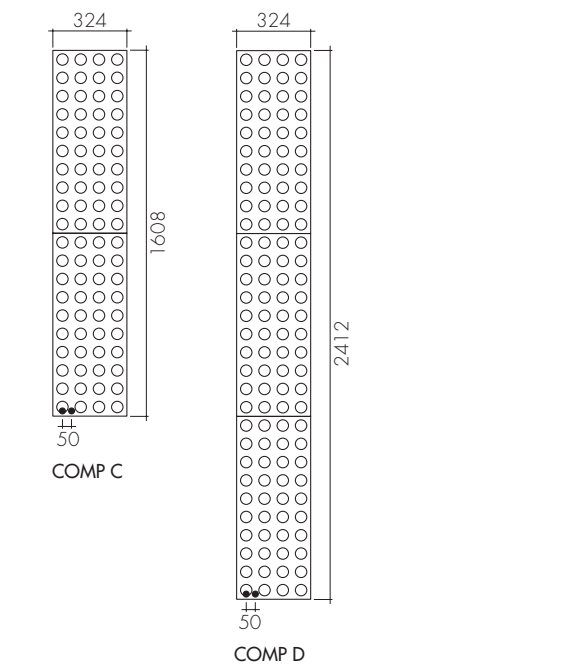
BRICK

COMPOSIZIONI - COMPOSITIONS - COMPOSITIONS - COMPOSICIONES - KOMPOSITIONEN

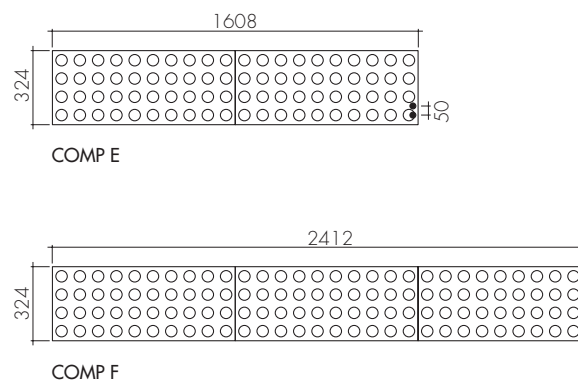
| IT | UK | FR | ES | DE |
|---|--|---|---|---|
| - L'installazione dei Brick per le composizioni B, C, D, F è vietata in impianti di riscaldamento centralizzati a colonna (tipo condominio) ove non sia possibile la taratura e il bilanciamento degli altri terminali presenti sulla stessa colonna montante | - The installation of Brick for compositions B, C, D and F is prohibited in column-type central heating systems (e.g. apartment block) where the calibration and balancing of the other terminals fitted in the same standpipe cannot be carried out | - L'installation des Brick pour les compositions B, C, D, F est interdite dans des systèmes de chauffage centralisé a colonne (type copropriété) ou il ne serait pas possible d'exécuter l'étalonnage et l'équilibrage des autres embouts prévus sur la même colonne montante | - La instalación de Brick para las composiciones B, C, D, F. Queda prohibida en las instalaciones centralizadas de calefacción de columna (tipo bloque de apartamentos) en las que no pueden ejecutarse la calibración y el equilibrado de los otros terminales presentes en el mismo tubo montante | - Die Installation der Brick für die Kombinationen B, C, D, F ist bei zentralisierten Säulenheizanlagen (wie in Miteigentumsgebäuden) nicht gestattet, wo die Eichung und der Ausgleich der anderen, an der Säule selbst angebrachten Anschlusseinheiten, nicht möglich ist |



| ART. | RESA OUTPUT W | RESISTENZA RESISTANCE Watt | COLORE COLOUR € | COLORE COLOUR € |
|---------|------------------|-------------------------------|--------------------|--------------------|
| COMP. A | 900 | 680 | 1252,00 | 1432,00 |
| COMP. B | 1350 | 1000 | 1878,00 | 2148,00 |

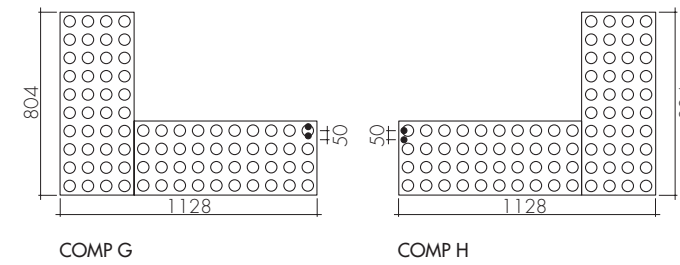


| ART. | RESA OUTPUT W | RESISTENZA RESISTANCE Watt | COLORE COLOUR € | COLORE COLOUR € |
|---------|------------------|-------------------------------|--------------------|--------------------|
| COMP. C | 900 | 680 | 1252,00 | 1432,00 |
| COMP. D | 1350 | 1000 | 1878,00 | 2148,00 |

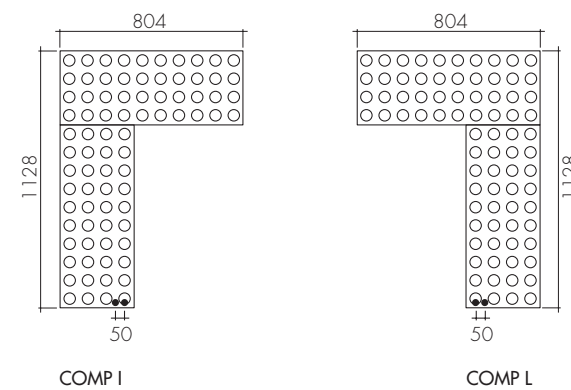


| ART. | RESA OUTPUT W | RESISTENZA RESISTANCE Watt | COLORE COLOUR € | COLORE COLOUR € |
|---------|------------------|-------------------------------|--------------------|--------------------|
| COMP. E | 900 | 680 | 1252,00 | 1432,00 |
| COMP. F | 1350 | 1000 | 1878,00 | 2148,00 |

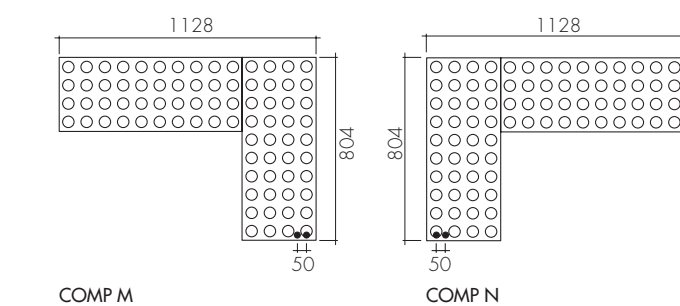
SPECIFICARE MATERIALE E DIAMETRO DEL TUBO DI COLLEGAMENTO. STANDARD RAME Ø 12. PLEASE SPECIFY IN THE ORDER MATERIAL AND DIAMETER OF THE CONNECTION PIPE. STANDARD COPPER PIPE Ø 12. SPÉCIFIER DANS LA COMMANDE MATÉRIEL ET DIAMÈTRE DU TUBE DE RACCORDEMENT. STANDARD CUIVRE Ø12. ESPECIFIQUE EN LA ORDEN MATERIAL Y DIÁMETRO DEL TUBO DE CONEXIÓN. STANDARD COBRE Ø12. BEI DER BESTELLUNG ANZUGEBEN MATERIAL UND DURCHMESSER DES VERBINDUNGSROHRS. STANDARD KUPFERROHRE Ø12.



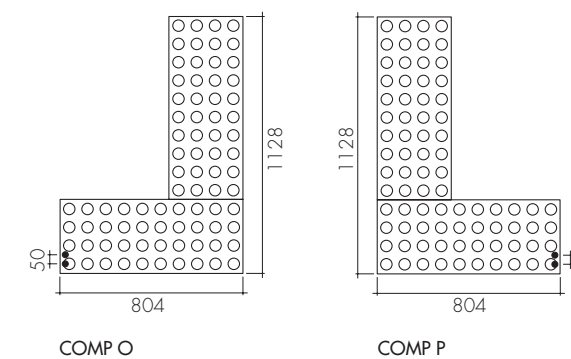
| ART. | RESA OUTPUT W | RESISTENZA RESISTANCE Watt | COLORE COLOUR € | COLORE COLOUR € |
|---------|------------------|-------------------------------|--------------------|--------------------|
| COMP. G | 900 | 680 | 1252,00 | 1432,00 |
| COMP. H | 900 | 680 | 1252,00 | 1432,00 |



| ART. | RESA OUTPUT W | RESISTENZA RESISTANCE Watt | COLORE COLOUR € | COLORE COLOUR € |
|---------|------------------|-------------------------------|--------------------|--------------------|
| COMP. I | 900 | 680 | 1252,00 | 1432,00 |
| COMP. L | 900 | 680 | 1252,00 | 1432,00 |



| ART. | RESA OUTPUT W | RESISTENZA RESISTANCE Watt | COLORE COLOUR € | COLORE COLOUR € |
|---------|------------------|-------------------------------|--------------------|--------------------|
| COMP. M | 900 | 680 | 1252,00 | 1432,00 |
| COMP. N | 900 | 680 | 1252,00 | 1432,00 |



| ART. | RESA OUTPUT W | RESISTENZA RESISTANCE Watt | COLORE COLOUR € | COLORE COLOUR € |
|---------|------------------|-------------------------------|--------------------|--------------------|
| COMP. O | 900 | 680 | 1252,00 | 1432,00 |
| COMP. P | 900 | 680 | 1252,00 | 1432,00 |

SPECIFICARE MATERIALE E DIAMETRO DEL TUBO DI COLLEGAMENTO. STANDARD RAME Ø 12. PLEASE SPECIFY IN THE ORDER MATERIAL AND DIAMETER OF THE CONNECTION PIPE. STANDARD COPPER PIPE Ø 12. SPÉCIFIER DANS LA COMMANDE MATÉRIEL ET DIAMÈTRE DU TUBE DE RACCORDEMENT. STANDARD CUIVRE Ø12. ESPECIFIQUE EN LA ORDEN MATERIAL Y DIÁMETRO DEL TUBO DE CONEXIÓN. STANDARD COBRE Ø12. BEI DER BESTELLUNG ANZUGEBEN MATERIAL UND DURCHMESSER DES VERBINDUNGSROHRS. STANDARD KUPFERROHRE Ø12.



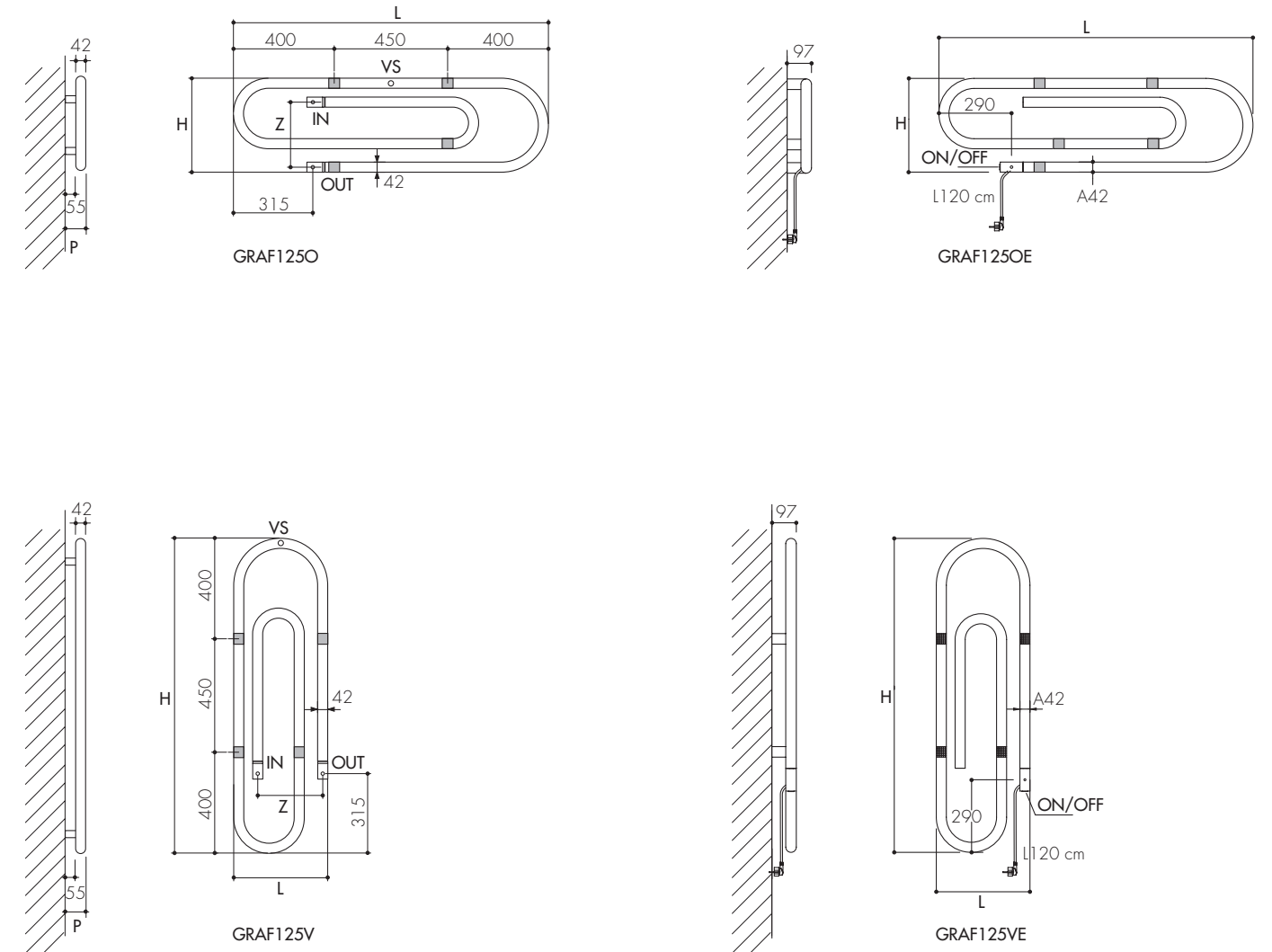
| | IT | UK | FR | ES | DE |
|--|--|---|---|--|---|
| | - Acciaio | - Steel | - Acier | - Acero | - Stahl |
| | - Staffe a parete - Valvola e detentore non termostattizzabile - Valvola di sfriato - Kit copritubo - Raccordi | - Wall brackets - Non thermostatic valve and lockshield valve - Exhaust valve - Tube cover kit - Connection | - Supports muraux - Vanne et raccord réglable pas thermostatique - Vanne de décompression - Kit cache-tube - Raccords | - Soportes de pared - Válvula y soporte no termostático - Purgador - Kit de cobertura tubo - Adaptadores | - Wandhalterungen - Ventil und keine Thermostat Halter - Entlüftungsventil - Rohrverkleidungssatz - Anschlüsse |
| | - Gamma colori - Scirocco H - Cromo | - Colour chart - Scirocco H - Chrome | - Gamme couleurs - Scirocco H - Chrome | - Gama de colores - Scirocco H - Cromo | - Farbpalette von - Scirocco H - Chrom |
| | - Fornito con cavo L 150 cm e presa Schuko. Dotato di pulsante ON/OFF | - Furnished with cable L 150 cm and Schuko plug. Equipped with ON/OFF button | - Fourni avec câble L 150 cm et prise Schuko. Equipé avec le bouton ON/OFF | - Se suministra con cable L 150 cm y enchufe Schuko. Equipado con el interruptor ON/OFF | - Komplett mit Kabel L 150 cm und Schukostecker. Mit An/Aus-Schalter |
| | - Attacchi: 1/2" G - Pressione massima d'esercizio: 5 bar - Non disponibile per impianti monotubo - Disponibile in versione verticale e orizzontale | - Connections: 1/2" G - Maximum working pressure: 5 bar - Not available for single tube installation - Available in horizontal and in vertical version | - Connection: 1/2" G - Pression maximale de service: 5 bar - Non disponible pour installations monotube - Disponible en version verticale et horizontale | - Conexiones: 1/2" G - Presión máxima de trabajo: 5 bar - No disponible para instalaciones monotubo - Disponible en versión vertical y horizontal | - Anschlüsse: 1/2" G - Maximaler Betriebsdruck: 5 bar - Nicht für Einrohr-Anlagen verfügbar - In senkrechter und waagerechter Ausführung verfügbar |

| | | | | | |
|--|-------------------------------------|----------------------------|------------------------------|------------------------------|---------------------------|
| | KIT INCASSO THERMOSTATICO pg 259 | THERMOSTATIC KIT pg 273 | KIT THERMOSTATIQUE pg 287 | KIT THERMOSTATICOS pg 301 | THERMOSTAT SATZ pg 315 |
|--|-------------------------------------|----------------------------|------------------------------|------------------------------|---------------------------|



LEGENDA - LEGEND - LÉGENDE - LEYENDA - LEGEND

- Staffe a parete
Wall brackets
Supports muraux
Soportes de pared
Wandhalterungen



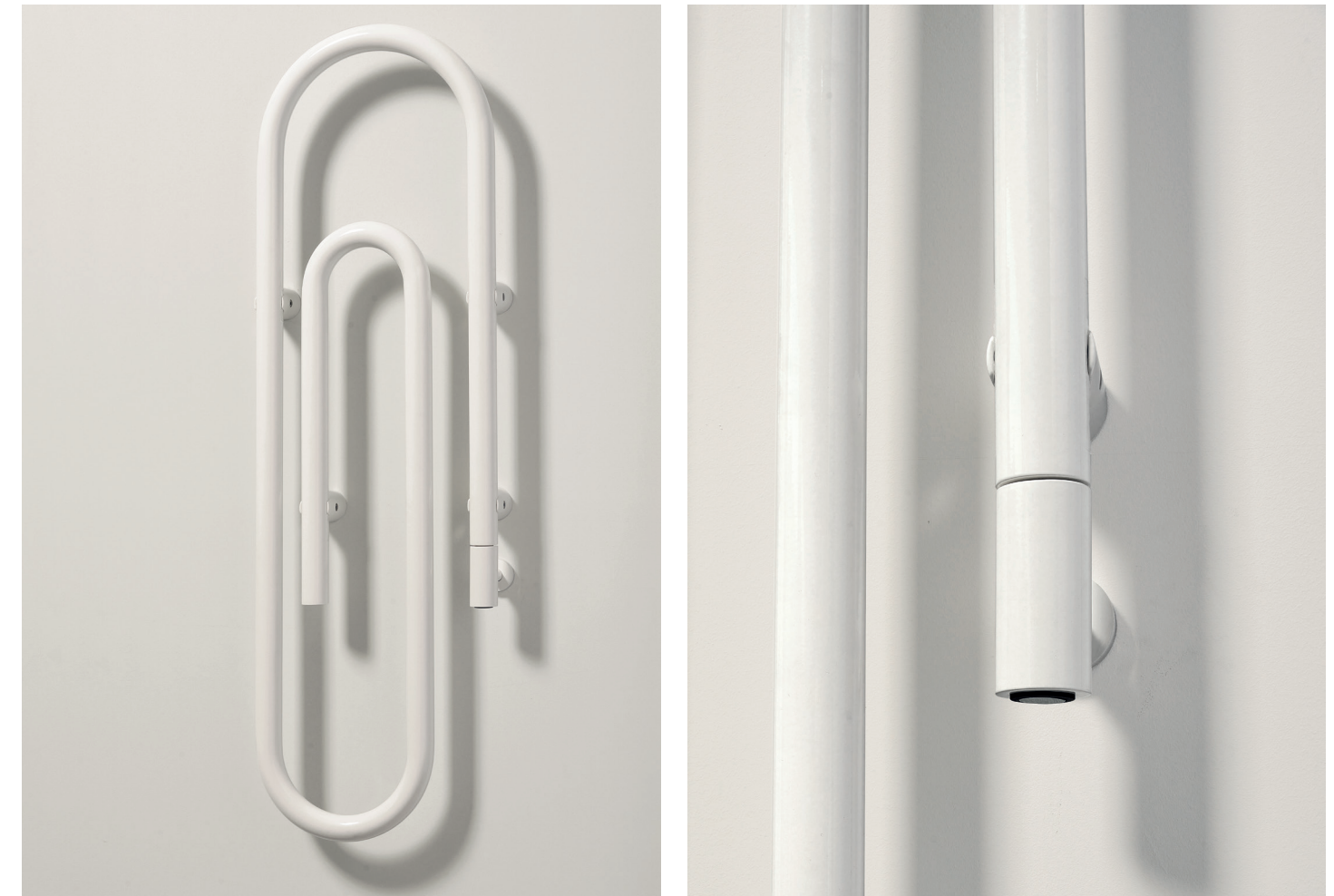
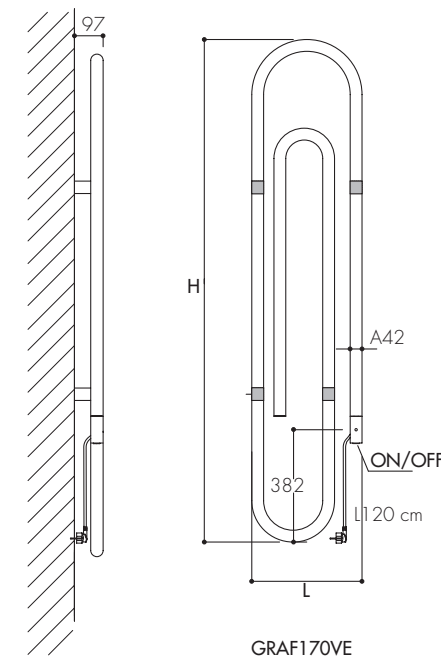
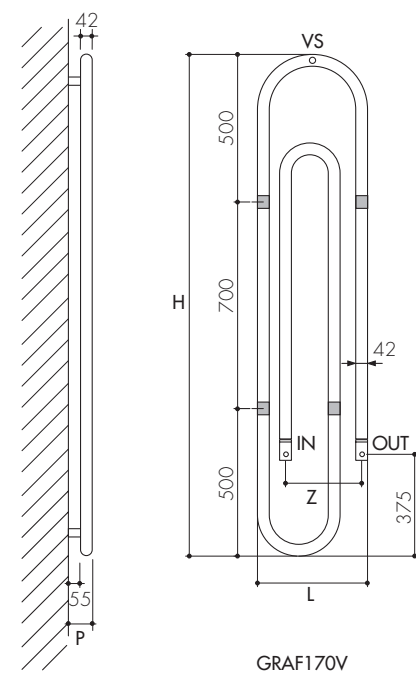
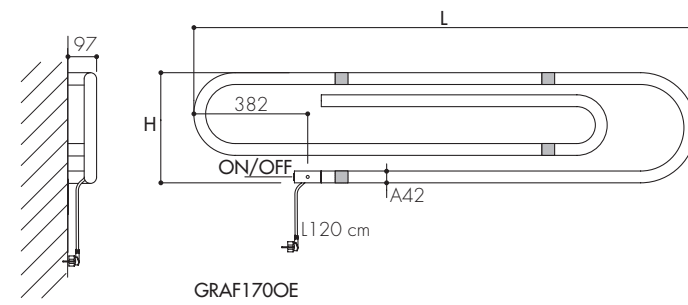
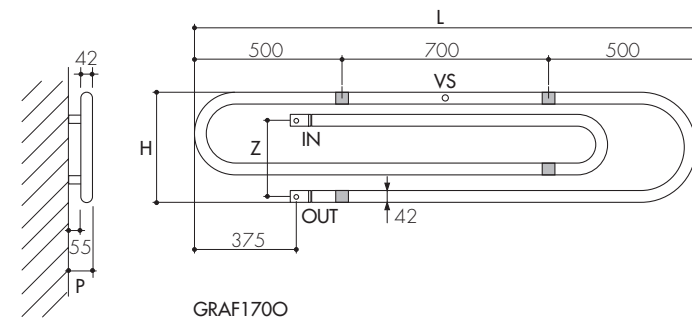
| ART. | RESE TERMICHE - THERMAL OUTPUT UNI EN 442 (ΔT 50 K) | | | | | | Watt = Kcal/h ÷ 0,860 Kcal/h = Watt x 0,860 | | | IDRAULICO HYDRAULIC | | ELETTRICO ELECTRIC | | | |
|--|--|------|----|-----|-----|-----|--|---------------------------|--------------------|------------------------|----------------|-----------------------|-----------------|------------------|-----------------|
| | L | H | P | Z | W | W | RESA OUTPUT | RESA CROMO OUT. CHROME | RESIST. RESIST. | CAPACITÀ CAPACITY | PESO WEIGHT | COLORE COLOUR | CROMO CHROME | COLORE COLOUR | CROMO CHROME |
| GRAFF125V | 383 | 1250 | 97 | 268 | 450 | 380 | 120 | 4,1 | 12,0 | € | € | € | € | € | € |
| versione verticale vertical version | | | | | | | | | | | | | | | |
| GRAFF125O | 1250 | 383 | 97 | 268 | 450 | 380 | 120 | 4,1 | 12,0 | € | € | € | € | € | € |
| versione orizzontale horizontal version | | | | | | | | | | | | | | | |

SPECIFICARE MATERIALE E DIAMETRO DEL TUBO DI COLLEGAMENTO. STANDARD RAME Ø 12. PLEASE SPECIFY IN THE ORDER MATERIAL AND DIAMETER OF THE CONNECTION PIPE. STANDARD COPPER PIPE Ø 12.
SPECIFIER DANS LA COMMANDE MATÉRIEL ET DIAMÈTRE DU TUBE DE RACCORDEMENT. STANDARD CUIVRE Ø12. ESPECIFIQUE EN LA ORDEN MATERIAL Y DIÁMETRO DEL TUBO DE CONEXIÓN. STANDARD COBRE Ø12.
BEI DER BESTELLUNG ANZUGEBEN MATERIAL UND DURCHMESSER DES VERBINDUNGSRÖHRS. STANDARD KUPFERROHRE Ø12.

GRAFFE

LEGENDA - LEGEND - LÉGENDE - LEYENDA - LEGEND

- Staffe a parete
- Wall brackets
- Supports muraux
- Supportes de pared
- Wandhalterungen



! L'installazione delle Graffe 170 verticali è vietata in impianti di riscaldamento centralizzati a colonna (tipo condominio) ove non sia possibile la taratura e il bilanciamento degli altri terminali presenti sulla stessa colonna montante

The installation of vertical Graffe 170 is prohibited in column-type central heating systems (e.g. apartment block) where the calibration and balancing of the other terminals fitted in the same standpipe cannot be carried out

L'installation des Graffe 170 verticaux est interdite dans les installations de chauffage centralisées a colonne (type copropriété) où il ne serait pas possible d'exécuter l'équilibrage et l'équilibrage des autres embouts prévus sur la même colonne montante

La instalación de las Graffe 170 verticales queda prohibida en las instalaciones centralizadas de calefacción de columna (tipo bloque de apartamentos) en las que no pueden ejecutarse la calibración y el equilibrado de los otros terminales presentes en el mismo tubo montante

Die Installation der Krampen 170 in der senkrechten Ausführung ist bei zentralisierten Säulenheizanlagen (wie in Miteigentumsgebäuden) nicht gestattet, wo die Eichung und der Ausgleich der anderen, an der Säule selbst angebrachten Anschlusseinheiten, nicht möglich ist

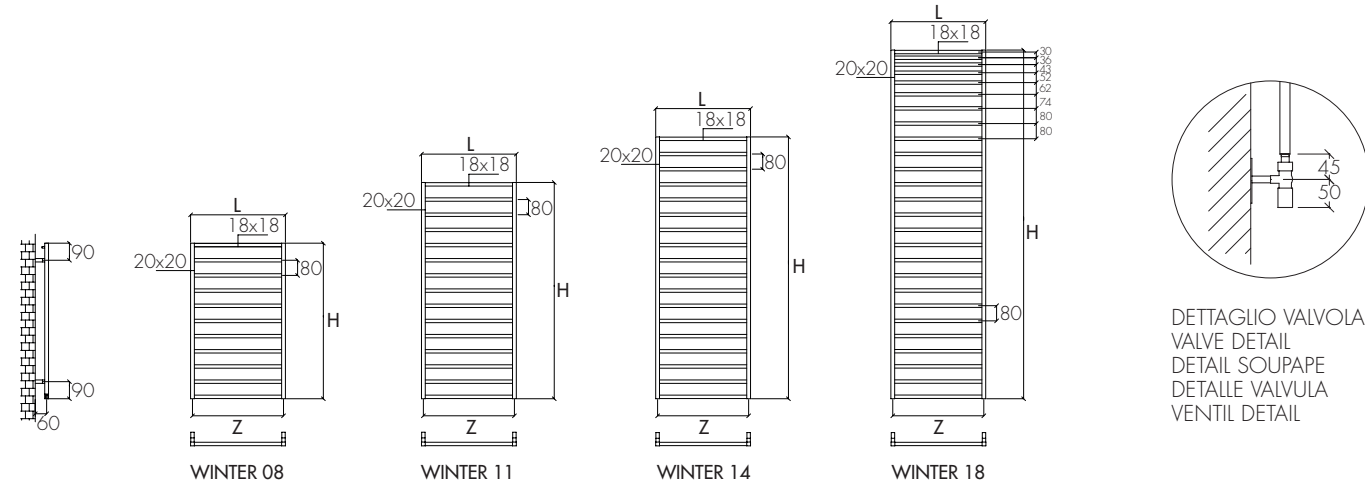
| ART. | RESE TERMICHE - THERMAL OUTPUT UNI EN 442 (ΔT 50 K) | | | | | | Watt = Kcal/h ÷ 0,860 Kcal/h = Watt x 0,860 | | | IDRAULICO HYDRAULIC | | ELETTRICO ELECTRIC | |
|--|--|------|----|-----|-----|-----|--|-----|------|------------------------|-----------------|-----------------------|-----------------|
| | L | H | P | Z | W | W | Watt | Lt | Kg | COLORE COLOUR | CROMO CHROME | COLORE COLOUR | CROMO CHROME |
| GRAFF170V | 383 | 1700 | 97 | 268 | 640 | 550 | 216 | 5,8 | 17,0 | 1015,00 | 1615,00 | 1015,00 | 1615,00 |
| versione verticale vertical version | | | | | | | | | | | | | |
| GRAFF170O | 1700 | 383 | 97 | 268 | 640 | 550 | 216 | 5,8 | 17,0 | 1015,00 | 1615,00 | 1015,00 | 1615,00 |
| versione orizzontale horizontal version | | | | | | | | | | | | | |

SPECIFICARE MATERIALE E DIAMETRO DEL TUBO DI COLLEGAMENTO. STANDARD RAME Ø 12. PLEASE SPECIFY IN THE ORDER MATERIAL AND DIAMETER OF THE CONNECTION PIPE. STANDARD COPPER PIPE Ø 12. SPÉCIFIER DANS LA COMMANDE MATÉRIEL ET DIAMÈTRE DU TUBE DE RACCORDEMENT. STANDARD CUIVRE Ø12. ESPECIFIQUE EN LA ORDEN MATERIAL Y DIÁMETRO DEL TUBO DE CONEXIÓN. STANDARD COBRE Ø12. BEI DER BESTELLUNG ANZUGEBEN MATERIAL UND DURCHMESSER DES VERBINDUNGSRÖHRS. STANDARD KUPFERROHRE Ø12.



| | IT | UK | FR | ES | DE |
|--|--|--|---|--|--|
| | - Ottone | - Brass | - Laton | - Laton | - Messing |
| | - Staffe a parete - Valvola e detentore mod. Quadro pg 259 - Valvola di sfriato - Kit copritubo - Raccordi | - Wall brackets - Valve/holder Quadro, pg 273 - Exhaust valve - Tube cover kit - Connection | - Supports muraux - Vanne et raccord réglable Quadro, pg 287 - Vanne de décompression - Kit cache-tub - Raccords | - Soportes de pared - Valvula/llave de cierre Quadro, pg 301 - Purgador - Kit de cobertura tubo - Adaptadores | - Wandhalterungen - Ventil/drossel Quadro, pg 315 - Entlüftungsventil - Rohrverkleidungssatz - Anschlüsse |
| | - Cromo - Gamma colori Scirocco H | - Chrome - Colour chart Scirocco H | - Chrome - Gamme couleurs Scirocco H | - Cromo - Gama de colores Scirocco H | - Chrom - Farbpalette von Scirocco H |
| | - Fornito con resistenza elettrica completa di cavo e spina Schuko - A richiesta disponibile con termostato, pg 256 | - Furnished with electrical heating element complete with cable and Schuko plug - On demand available with thermostat, pg 270 | - Fourni avec résistance électrique standard en classe II avec câble électrique et prise Schuko - Sur demande disponible avec thermostat, pg 284 | - Se suministra con resistencia eléctrica, con cable y enchufe Schuko - Disponible bajo petición con termostato, pg 298 | - Mit elektrischem Widerstand, komplett mit Kabel und Schuko stecker - Auf Anfrage verfügbar mit Raumthermostat, pg 312 |
| | - A richiesta | - On demand | - Sur demande | - Bajo pedido | - Auf anfrage |
| | - Personalizzazione misure Preventivo a richiesta | - Customized dimensions on demand | - Devis sur demande pour mesures personnalisées | - Solicitud de presupuesto para medidas personalizadas | - Kundenspezifische Abmessungen auf Anfrage |
| | - Attacchi: 3/8" G - Pressione massima d'esercizio: 5 bar - Non disponibile per impianti monotubo | - Connections: 3/8" G - Maximum working pressure: 5 bar - Not available for single tube installation | - Connection: 3/8" G - Pression maximale de service: 5 bar - Non disponible pour installations monotube | - Conexiones: 3/8" G - Presión máxima de trabajo: 5 bar - No disponible para instalaciones monotubo | - Anschlüsse: 3/8" G - Maximaler Betriebsdruck: 5 bar - Nicht für Einrohr-Anlagen verfügbar |
| | - Assemblato senza saldature - Disponibilità di interasse 50 mm. Preventivo a richiesta | - Assembled without welding - Availability of centre-line distance of 50 mm. Offer on request | - Assemblé sans soudures - Disponibilité d'un entraxe de 50 mm. Offre sur demande | - Ensamblado sin soldaduras - Disponibilidad de distancia entre ejes mm 50. Quote bajo petición | - Ohne schweißnähte montiert - Verfügbarkeit eines zwischenabstands von 50 mm. Angebot auf anfrage |

| a | KIT INCASSO THERMOSTATICO pg 259 | THERMOSTATIC KIT pg 273 | KIT THERMOSTATIQUE pg 287 | KIT THERMOSTATICOS pg 301 | THERMOSTAT SATZ pg 315 |
|---|----------------------------------|-------------------------|---------------------------|---------------------------|------------------------|
|---|----------------------------------|-------------------------|---------------------------|---------------------------|------------------------|



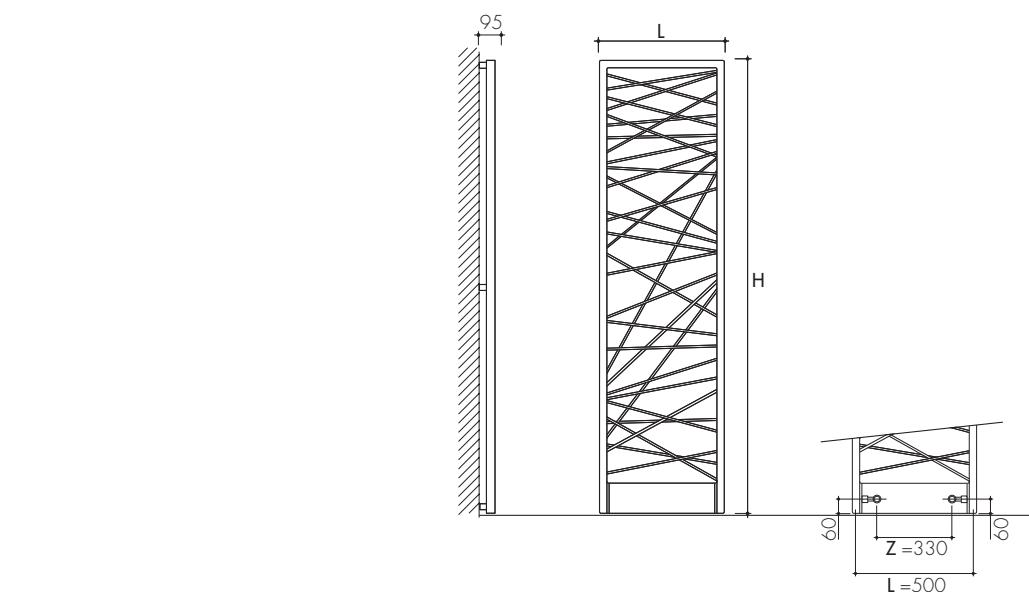
| ART. | RESE TERMICHE - THERMAL OUTPUT UNI EN 442 (ΔT 50 K) | | | | | | | | | IDRAULICO HYDRAULIC | | ELETRICO ELECTRIC | |
|----------|--|------|-----|-----|-----|-----|------|------|---------------|---------------------|---------------|-------------------|--|
| | L | H | Z | W | W | lit | Kg | Watt | COLORE COLOUR | CROMO CHROME | COLORE COLOUR | CROMO CHROME | |
| WI 08X50 | 500 | 820 | 480 | 215 | 288 | 2,3 | 6,4 | 300 | 798,00 | 1110,00 | 910,00 | 1222,00 | |
| WI 11X50 | 500 | 1140 | 480 | 400 | 320 | 3,4 | 9,5 | 300 | 909,00 | 1270,00 | 1021,00 | 1382,00 | |
| WI 11X60 | 600 | 1140 | 580 | 490 | 392 | 3,8 | 10,2 | 300 | 946,00 | 1303,00 | 1059,00 | 1415,00 | |
| WI 14X50 | 500 | 1380 | 480 | 480 | 384 | 4,3 | 11,8 | 300 | 1077,00 | 1525,00 | 1189,00 | 1638,00 | |
| WI 14X60 | 600 | 1380 | 580 | 580 | 464 | 5,0 | 12,5 | 600 | 1115,00 | 1566,00 | 1250,00 | 1701,00 | |
| WI 18X60 | 500 | 1838 | 480 | 660 | 528 | 7,0 | 14,5 | 600 | 1570,00 | 2194,00 | 1705,00 | 2329,00 | |
| WI 18X50 | 600 | 1838 | 580 | 780 | 624 | 7,6 | 16,0 | 600 | 1608,00 | 2247,00 | 1742,00 | 2382,00 | |

SPECIFICARE MATERIALE E DIAMETRO DEL TUBO DI COLLEGAMENTO. STANDARD RAME Ø 12. PLEASE SPECIFY IN THE ORDER MATERIAL AND DIAMETER OF THE CONNECTION PIPE. STANDARD COPPER PIPE Ø 12. SPECIFIER DANS LA COMMANDE MATÉRIEL ET DIAMÈTRE DU TUBE DE RACCORDEMENT. STANDARD CUIVRE Ø12. ESPECIFIQUE EN LA ORDEN MATERIAL Y DIÁMETRO DEL TUBO DE CONEXIÓN. STANDARD COBRE Ø12. BEI DER BESTELLUNG ANZUGEBEN MATERIAL UND DURCHMESSER DES VERBINDUNGSROHRS. STANDARD KUPFERROHRE Ø12.



| | IT | UK | FR | ES | DE |
|--|--|--|--|--|--|
| | - Acciaio | - Steel | - Acier | - Acero | - Stahl |
| | - Staffe a parete - Valvola e detentore non termostattizzabile - Valvola di sfriato - Raccordi | - Wall brackets - Non thermostatic valve and lockshield valve - Exhaust valve - Connection | - Supports muraux - Vanne et raccord réglable pas thermostatique - Vanne de décompression - Raccords | - Soportes de pared - Válvula y soporte no termostático - Purgador - Adaptadores | - Wandhalterungen - Ventil und keine Thermostat Halter - Entlüftungsventil - Anschlüsse |
| | - Gamma colori Scirocco H | - Colour chart Scirocco H | - Gamme couleurs Scirocco H | - Gama de colores Scirocco H | - Farbpalette von Scirocco H |
| | - Fornito con resistenza elettrica completa di cavo e spina Schuko, installabile solo a sinistra. (No termostato ambiente) | - Furnished with electrical heating element complete with cable and Schuko plug. Installed only on the left. (Not room temperature thermostat) | - Fourni avec résistance électrique standard en classe II avec câble électrique et prise Schuko. Installé uniquement sur la gauche. (No thermostat d'ambiance) | - Se suministra con resistencia eléctrica, con cable y enchufe Schuko. Instalado sólo a la izquierda. (No termostato ambiente) | - Mit elektrischem Widerstand, komplett mit Kabel und Schuko stecker. Nur links installierbar. (Ohne Raumthermostat) |
| | - Valvola, detentore e attacchi idraulici interni al radiatore, mascherati dal carter inferiore | - The valve, retainer and plumbing attachments built in the radiator are hidden by the bottom panel | - Raccords réglables et branchements hydrauliques à l'intérieur du radiateur, masqués par le carter inférieur | - Válvula, llave de cierre y conexiones hidráulicas en el interior del radiador, ocultos por el cárter inferior | - Ventil, Halter und Hydraulikanschlüsse liegen heizkörperintern und sind durch die untere haube nicht sichtbar |
| | - Pressione massima di esercizio: 5 bar - Non disponibile per impianti monotubo | - Maximum working pressure: 5 bar - Not available for single tube installation | - Pression maximale de service: 5 bar - Non disponible pour installations monotube | - Presión máxima de trabajo: 5 bar - No disponible para instalaciones monotubo | - Maximaler Betriebsdruck: 5 bar - Nicht für Einrohr-Anlagen verfügbar |

| a | NON DISPONIBILE KIT INCASSO THERMOSTATICO | NOT AVAILABLE THERMOSTATIC KIT | NON DISPONIBILE KIT THERMOSTATIQUE | NO DISPONIBLE KIT THERMOSTATICOS | NICHT THERMOSTAT SATZ |
|---|--|--|--|--|--|
| ! | Mikado è sempre appoggiato al pavimento, anche nella versione a muro | Mikado is always set on the floor, even in the wall-mounted version! | Mikado repose toujours sur le sol, même dans la version murale | Mikado siempre se halla apoyando en el pavimento, también en la versión de pared | Mikado steht immer auf dem Fußboden, auch in der Wand-Versio |



| ART. | RESE TERMICHE - THERMAL OUTPUT UNI EN 442 (ΔT 50 K) | | | | | | | | | IDRAULICO HYDRAULIC | | ELETRICO ELECTRIC | |
|--------|--|------|-----|-----|-----|----|------|---------------|-----------------------|---------------------|-----------------------|-------------------|--|
| | L | H | Z | W | lit | Kg | Watt | COLORE COLOUR | FERRO GREZZO RAW IRON | COLORE COLOUR | FERRO GREZZO RAW IRON | | |
| MIKADO | 500 | 1800 | 330 | 710 | 7,5 | 20 | 600 | 1816,00 | 1998,00 | 1951,00 | 2147,00 | | |

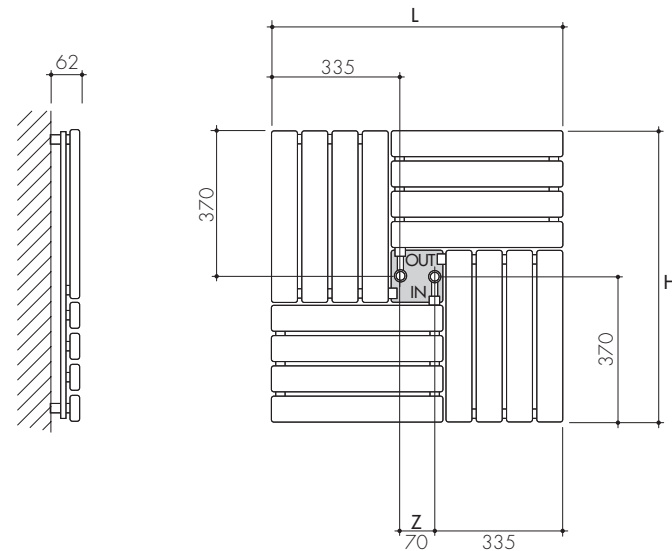
SPECIFICARE MATERIALE E DIAMETRO DEL TUBO DI COLLEGAMENTO. STANDARD RAME Ø 12. PLEASE SPECIFY IN THE ORDER MATERIAL AND DIAMETER OF THE CONNECTION PIPE. STANDARD COPPER PIPE Ø 12. SPECIFIER DANS LA COMMANDE MATÉRIEL ET DIAMÈTRE DU TUBE DE RACCORDEMENT. STANDARD CUIVRE Ø12. ESPECIFIQUE EN LA ORDEN MATERIAL Y DIÁMETRO DEL TUBO DE CONEXIÓN. STANDARD COBRE Ø12. BEI DER BESTELLUNG ANZUGEBEN MATERIAL UND DURCHMESSER DES VERBINDUNGSROHRS. STANDARD KUPFERROHRE Ø12.



| | IT | UK | FR | ES | DE |
|--|---|---|---|--|---|
| | - Acciaio | - Steel | - Acier | - Acero | - Stahl |
| | - Radiatore completo di vaschetta umidificatore - Staffe a parete - Valvola e detentore non termostattabile - Valvola di sfogo - Raccordi | - Radiator complete with humidifier tank - Wall brackets - Non thermostatic valve and lockshield valve - Exhaust valve - Connection | - Radiateur complet de cuve d'humidification - Supports muraux - Vanne et raccord réglable pas thermostatique - Vanne de décompression - Raccords | - Radiador completo de cubeta humidificador - Soportes de pared - Válvula y soporte no termostático - Purgador - Adaptadores | - Heizkörper komplett mit Befeuchterwanne - Wandhalterungen - Ventil und keine Thermostat Halter - Entlüftungsventil - Anschlüsse |
| | - Gamma colori Scirocco H | - Colour chart Scirocco H | - Gamme couleurs Scirocco H | - Gama de colores Scirocco H | - Farbpalette von Scirocco H |
| | - Valvola, detentore e attacchi idraulici interni al radiatore, mascherati dalla vaschetta umidificatore | - The valve, retainer and plumping attachments built in the radiator are hidden by the humidifier container | - Raccords réglables et branchements hydrauliques à l'intérieur du radiateur, masqués par l'humidificateur | - Válvula, llave de cierre y conexiones hidráulicas en el interior del radiador, ocultos por la cubeta humidificador | - Ventil, Halter und Hydraulikanschlüsse liegen Heizkörperintern und sind durch die Befeuchterwanne nicht sichtbar |
| | - Pressione massima di esercizio: 5 bar - Non disponibile per impianti monotubo | - Maximum working pressure: 5 bar - Not available for single tube installation | - Pression maximale de service: 5 bar - Non disponible pour installations monotube | - Presión máxima de trabajo: 5 bar - No disponible para instalaciones monotubo | - Maximaler Betriebsdruck: 5 bar - Nicht für Einrohr-Anlagen verfügbar |

| | IT | UK | FR | ES | DE |
|--|--|-----------------------------------|-------------------------------------|-------------------------------------|----------------------------------|
| | KIT INCASSO THERMOSTATICO pg 259 | THERMOSTATIC KIT pg 273 | KIT THERMOSTATIQUE pg 287 | KIT THERMOSTATICOS pg 301 | THERMOSTAT SATZ pg 315 |

| | | | | | |
|--|---|--|---|--|---|
| | L'elemento umidificatore è disponibile nell'intera gamma colori | The humidifier element is available in the full colour range | L'élément humidificateur est disponible dans toute la gamme de couleurs | El elemento humidificador está disponible en toda la gama de colores | Das Befeuchterelement steht in der gesamten Farbpalette zur Verfügung |
|--|---|--|---|--|---|



| ART. | RESE TERMICHE - THERMAL OUTPUT UNI EN 442 (ΔT 50 K) | | | Watt = Kcal/h ÷ 0,860 Kcal/h = Watt x 0,860 | | | IDRAULICO HYDRAULIC |
|--------|--|----------------|----------------------|--|------------------|------------------|------------------------|
| | DIMENSIONI DIMENSIONS | RESA OUTPUT | CAPACITÀ CAPACITY | PESO WEIGHT | COLORE COLOUR | COLORE COLOUR | |
| | L | H | Z | W | Lt | Kg | € |
| SQUARE | 740 | 740 | 70 | 653 | 4,6 | 20 | 1297,00 |

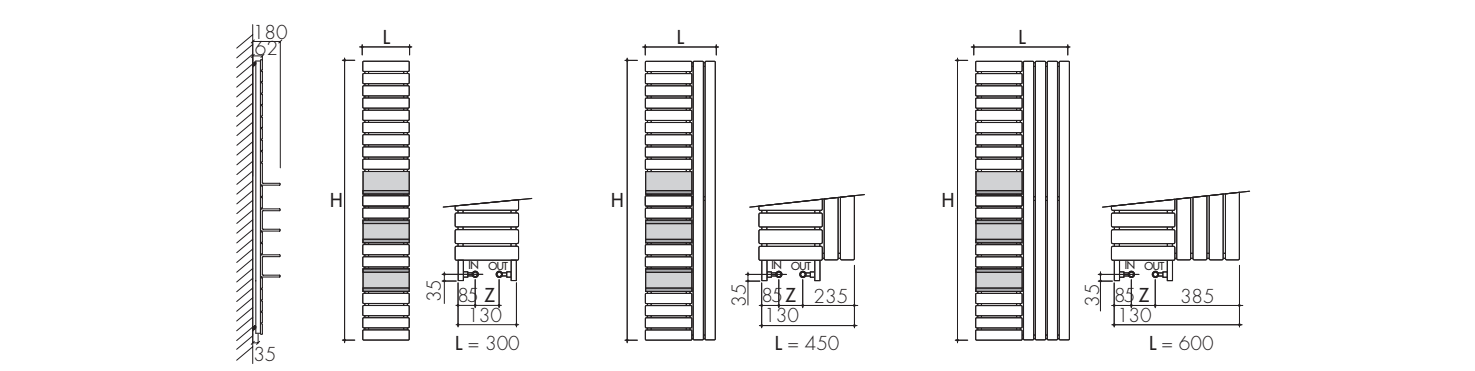
SPECIFICARE MATERIALE E DIAMETRO DEL TUBO DI COLLEGAMENTO. STANDARD RAME Ø 12. PLEASE SPECIFY IN THE ORDER MATERIAL AND DIAMETER OF THE CONNECTION PIPE. STANDARD COPPER PIPE Ø 12. SPÉCIFIER DANS LA COMMANDE MATÉRIEL ET DIAMÈTRE DU TUBE DE RACCORDEMENT. STANDARD CUIVRE Ø12. ESPECIFIQUE EN LA ORDEN MATERIAL Y DIÁMETRO DEL TUBO DE CONEXIÓN. STANDARD COBRE Ø12. BEI DER BESTELLUNG ANZUGEBEN MATERIAL UND DURCHMESSER DES VERBINDUNGSROHRS. STANDARD KUPFERROHRE Ø12.



| | IT | UK | FR | ES | DE |
|--|---|---|--|---|--|
| | - Acciaio | - Steel | - Acier | - Acero | - Stahl |
| | - Radiatore completo di mensole - Staffe a parete - Valvola e detentore non termostattabile - Valvola di sfogo - Raccordi | - Radiator complete with shelves - Wall brackets - Non thermostatic valve and lockshield valve - Exhaust valve - Connection | - Radiateur complet de consoles - Supports muraux - Vanne et raccord réglable pas thermostatique - Vanne de décompression - Raccords | - Radiador completo de repisas - Soportes de pared - Válvula y soporte no termostático - Purgador - Adaptadores | - Heizkörper komplett mit Wandbefestigungskonsolen - Wandhalterungen - Ventil und keine Thermostat Halter - Entlüftungsventil - Anschlüsse |
| | - Gamma colori Scirocco H | - Colour chart Scirocco H | - Gamme couleurs Scirocco H | - Gama de colores Scirocco H | - Farbpalette von Scirocco H |
| | - Valvola, detentore e attacchi idraulici interni al radiatore, mascherati da una dogia amovibile | - Valve, holder and hydraulic connections in the radiator, covered by a removable stave | - Raccords réglables et branchements hydrauliques à l'intérieur du radiateur, cachés par une douve amovible | - Válvula, llave de cierre y conexiones hidráulicas en el interior del radiador, ocultos por una duela amovible | - Ventil, Halter und Hydraulikanschlüsse liegen Heizkörperintern und sind durch die abnehmbare Daube nicht sichtbar |
| | - Pressione massima di esercizio: 5 bar - Non disponibile per impianti monotubo | - Maximum working pressure: 5 bar - Not available for single tube installation | - Pression maximale de service: 5 bar - Non disponible pour installations monotube | - Presión máxima de trabajo: 5 bar - No disponible para instalaciones monotubo | - Maximaler Betriebsdruck: 5 bar - Nicht für Einrohr-Anlagen verfügbar |

| | | | | | |
|--|---|---|--|---|---|
| | - Mensole: • Piano mensole: - Acciaio: colorato, gamma colori Scirocco H - Legno: rovere naturale • Schienale mensole - Legno: rovere naturale | - Shelves: • Shelf surface - Steel: coloured, colour chart Scirocco H - Wood: natural durmast • Shelf back - Wood: natural durmast | - Consoles: • Plan tablettes - Acier: coloré, gamme couleurs Scirocco H - Bois: rouvre naturel • Dossier tablettes - Bois: rouvre naturel | - Repisas: • Superficie repisas - Acero: colorado, gama de colores Scirocco H - Madera: roble natural • Respaldo repisas - Madera: roble natural | - Befestigungskonsolen: • Befestigungskonsolle - Stahl: Farbig, Farbpalette von Scirocco H - Holz: Natur Eichenholz • Rückwand der Befestigungskonsolle - Holz: Natur Eichenholz |
|--|---|---|--|---|---|

| | | | | | |
|--|--|--|---|--|--|
| | SPESCHIO OVALE completo di lente di ingrandimento SP01 € 175,00 | OVAL MIRROR complete with enlargement glass SP01 € 175,00 | MIROIR OVALE avec verre grossissant SP01 € 175,00 | ESPEJO OVALADO completo de lente de aumento SP01 € 175,00 | OVALSPIEGEL komplett mit Vergrößerungslinse SP01 € 175,00 |
| | APPENDINO disponibile nell'intera gamma colori PA01 € 45,00 | HANGER available in the full colour range PA01 € 45,00 | PORTEMANTEAU disponible dans toute la gamme de couleurs PA01 € 45,00 | PERCHAS disponible en toda la gama colores PA01 € 45,00 | BÜGEL steht der gesamten farbpalette zur verfügung PA01 € 45,00 |
| | KIT INCASSO THERMOSTATICO pg 259 | THERMOSTATIC KIT pg 273 | KIT THERMOSTATIQUE pg 287 | KIT THERMOSTATICOS pg 301 | THERMOSTAT SATZ pg 315 |



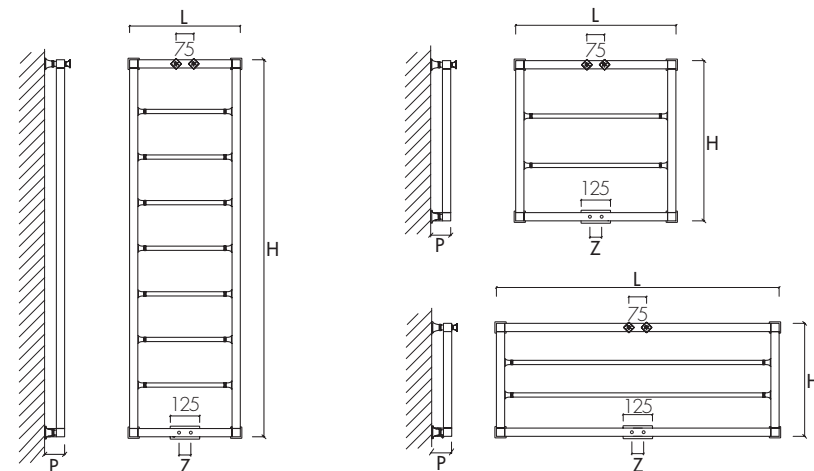
| ART. | RESE TERMICHE - THERMAL OUTPUT UNI EN 442 (ΔT 50 K) | | | Watt = Kcal/h ÷ 0,860 Kcal/h = Watt x 0,860 | | | IDRAULICO HYDRAULIC |
|-------|--|----------------|----------------------|--|------------------|------------------|------------------------|
| | DIMENSIONI DIMENSIONS | RESA OUTPUT | CAPACITÀ CAPACITY | PESO WEIGHT | COLORE COLOUR | COLORE COLOUR | |
| | L | H | Z | W | Lt | Kg | € |
| UT300 | 300 | 1800 | 130 | 424 | 4,8 | 23 | 1543,00 |
| UT450 | 450 | 1800 | 130 | 726 | 7,0 | 30 | 1792,00 |
| UT600 | 600 | 1800 | 130 | 1026 | 9,2 | 37 | 2039,00 |

SPECIFICARE MATERIALE E DIAMETRO DEL TUBO DI COLLEGAMENTO. STANDARD RAME Ø 12. PLEASE SPECIFY IN THE ORDER MATERIAL AND DIAMETER OF THE CONNECTION PIPE. STANDARD COPPER PIPE Ø 12. SPÉCIFIER DANS LA COMMANDE MATÉRIEL ET DIAMÈTRE DU TUBE DE RACCORDEMENT. STANDARD CUIVRE Ø12. ESPECIFIQUE EN LA ORDEN MATERIAL Y DIÁMETRO DEL TUBO DE CONEXIÓN. STANDARD COBRE Ø12. BEI DER BESTELLUNG ANZUGEBEN MATERIAL UND DURCHMESSER DES VERBINDUNGSROHRS. STANDARD KUPFERROHRE Ø12.



| | IT | UK | FR | ES | DE |
|--|---|---|---|---|--|
| | - Ottone | - Brass | - Lalton | - Laton | - Messing |
| | - Staffe a parete - Valvola e detentore non termostattabile - Valvola di sfriato - Raccordi | - Wall-mounting brackets - Non thermostatic valve and lockshield valve - Vent valve - Connection | - Supports muraux - Vanne et raccord réglable pas thermostatique - Vanne de décompression - Raccords | - Abrazaderas de pared - Válvula y soporte no termostático - Válvula de purga - Adaptadores | - Wandhalterungen - Ventil und keine Thermostat Halter - Entlüftungsventil - Anschlüsse |
| | - Finiture: • Cromo • Cromo spazzolato • Bronzo • Rame - Finiture miste: • Cromo-oro • Cromo-cromo spazzolato | - Finish: • Chrome • Brushed chrome • Bronze • Copper - Mixed finish: • Chrome-gold • Chrome-brushed chrome | - Finitions: • Chrome • Chrome brossé • Bronze • Cuivre - Finitions mixtes: • Chrome-or • Chrome-chrome brossé | - Veredelungen: • Chrom • Chrom gebürstet • Bronze • Kupfer - Gemischte veredelungen: • Chrom-Gold • Chrom-Chrom gebürstet | - Veredelungen: • Chrom • Chrom gebürstet • Bronze • Kupfer - Gemischte veredelungen: • Chrom-Gold • Chrom-Chrom gebürstet |
| | - Vedi dettaglio versione elettrica, pg 200 - Le maniglie esterne possono essere personalizzate con inserti serigrafati, madreperla o swarovski, vedi pg 200 | - See detail electric version, pg 200 - The external handles can be customized with screen printed, mother of pearl or swarovski inserts, see pg 200 | - Voir le détail de la version, électrique pg 200 - Les poignées externes peuvent être personnalisées avec des plaquettes sérigraphiées, nacre ou swarovski, voir pg 200 | - Ver detalles de la versión eléctrica, pg 200 - Las manillas exteriores pueden personalizarse con aplicaciones serigrafadas, nácar o swarovski, véase la pg 200 | - Siehe Detail der elektrischen Version auf, pg 200 - Individuelle gestaltungsmöglichkeiten der äußeren handgriffe mit einsätzen aus siebdruck, perlmutt oder swarovski, siehe pg 200 |
| | - Attacchi: 3/8" G - Pressione massima di esercizio: 5 bar - Non disponibile per impianti monotubo - Assemblato senza saldature | - Connections: 3/8" G - Maximum working pressure: 5 bar - Not available for single-pipe systems - Assembled without welding | - Connection: 3/8" G - Pression maximale de service: 5 bar - Non disponible pour installations monotube - Assemblé sans soudures | - Conexiones: 3/8" G - Presión máxima de funcionamiento: 5 bar - No está disponible para instalaciones monotubo - Ensamblado sin soldaduras | - Anschlüsse: 3/8" G - Maximaler Betriebsdruck: 5 bar - Nicht für Einrohr-Anlagen verfügbar - Ohne schweißnähte montiert |

| a | KIT INCASSO TERMOSTATICO KIT pg 259 | THERMOSTATIC KIT pg 273 | KIT THERMOSTATIQUE KIT pg 287 | KIT THERMOSTATICOS KIT pg 301 | THERMOSTAT SATZ pg 315 |
|---|---|-------------------------------|-------------------------------------|-------------------------------------|------------------------------|
|---|---|-------------------------------|-------------------------------------|-------------------------------------|------------------------------|



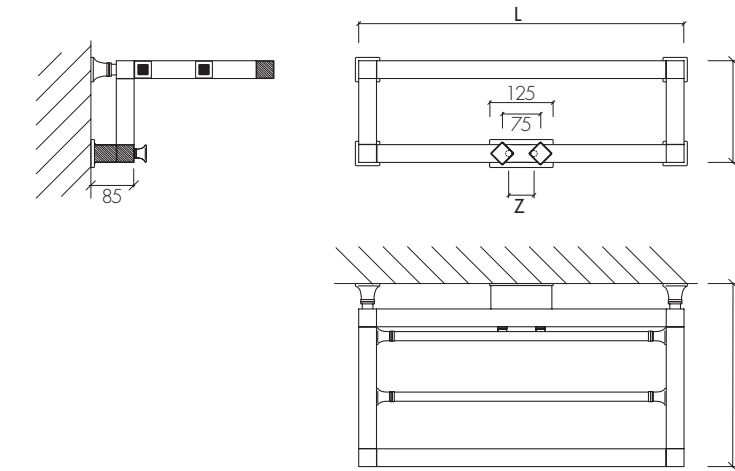
| ART. | DIMENSIONI DIMENSIONS | | | | RESA OUTPUT | CAPACITÀ CAPACITY | PESO WEIGHT | RESISTENZA RESISTANCE | IDRAULICO HYDRAULIC | | ELETTRICO ELECTRIC | |
|--------------|-----------------------|------|----|----|-------------|-------------------|-------------|-----------------------|---------------------|---------|--------------------|---------|
| | L | H | P | Z | W | Lt | Kg | Watt | € | € | € | € |
| CHARMING 47 | 470 | 1600 | 85 | 50 | 335 | 4,7 | 15,8 | 200 | 2852,00 | 3086,00 | 3032,00 | 3266,00 |
| CHARMING 68 | 680 | 680 | 85 | 50 | 155 | 2,7 | 10,9 | 100 | 2045,00 | 2221,00 | 2225,00 | 2401,00 |
| CHARMING 120 | 1200 | 470 | 85 | 50 | 295 | 3,2 | 13,1 | 100 | 2455,00 | 2572,00 | 2635,00 | 2751,00 |

SPECIFICARE MATERIALE E DIAMETRO DEL TUBO DI COLLEGAMENTO. STANDARD RAME Ø 12. PLEASE SPECIFY IN THE ORDER MATERIAL AND DIAMETER OF THE CONNECTION PIPE. STANDARD COPPER PIPE Ø 12. SPECIFIER DANS LA COMMANDE MATÉRIEL ET DIAMÈTRE DU TUBE DE RACCORDEMENT. STANDARD CUIVRE Ø12. ESPECIFIQUE EN LA ORDEN MATERIAL Y DIÁMETRO DEL TUBO DE CONEXIÓN. STANDARD COBRE Ø12. BEI DER BESTELLUNG ANZUGEBEN MATERIAL UND DURCHMESSER DES VERBINDUNGSROHRS. STANDARD KUPFERROHRE Ø12.



| | IT | UK | FR | ES | DE |
|--|--|--|---|--|---|
| | - Ottone | - Brass | - Lalton | - Laton | - Messing |
| | - Staffe a parete - Valvola e detentore non termostattabile - Valvola di sfriato - Raccordi | - Wall-mounting brackets - Non thermostatic valve and lockshield valve - Vent valve - Connection | - Supports muraux - Vanne et raccord réglable pas thermostatique - Vanne de décompression - Raccords | - Abrazaderas de pared - Válvula y soporte no termostático - Válvula de purga - Adaptadores | - Wandhalterungen - Ventil und keine Thermostat Halter - Entlüftungsventil - Anschlüsse |
| | - Finiture: • Cromo • Cromo spazzolato • Bronzo • Rame - Finiture miste: • Cromo-oro • Cromo-cromo spazzolato | - Finish: • Chrome • Brushed chrome • Bronze • Copper - Mixed finish: • Chrome-gold • Chrome-brushed chrome | - Finitions: • Chrome • Chrome brossé • Bronze • Cuivre - Finitions mixtes: • Chrome-or • Chrome-chrome brossé | - Veredelungen: • Chrom • Chrom gebürstet • Bronze • Kupfer - Gemischte veredelungen: • Chrom-Gold • Chrom-Chrom gebürstet | - Veredelungen: • Chrom • Chrom gebürstet • Bronze • Kupfer - Gemischte veredelungen: • Chrom-Gold • Chrom-Chrom gebürstet |
| | - Le maniglie esterne possono essere personalizzate con inserti serigrafati, madreperla o swarovski, vedi pg 200 | - The external handles can be customized with screen printed, mother of pearl or swarovski inserts, see pg 200 | - Les poignées externes peuvent être personnalisées avec des plaquettes sérigraphiées, nacre ou swarovski, voir pg 200 | - Las manillas exteriores pueden personalizarse con aplicaciones serigrafadas, nácar o swarovski, véase la pg 200 | - Individuelle gestaltungsmöglichkeiten der äußeren handgriffe mit einsätzen aus siebdruck, perlmutt oder swarovski, siehe pg 200 |
| | - Attacchi: 3/8" G - Pressione massima di esercizio: 5 bar - Non disponibile per impianti monotubo - Assemblato senza saldature | - Connections: 3/8" G - Maximum working pressure: 5 bar - Not available for single-pipe systems - Assembled without welding | - Connection: 3/8" G - Pression maximale de service: 5 bar - Non disponible pour installations monotube - Assemblé sans soudures | - Conexiones: 3/8" G - Presión máxima de funcionamiento: 5 bar - No está disponible para instalaciones monotubo - Ensamblado sin soldaduras | - Anschlüsse: 3/8" G - Maximaler Betriebsdruck: 5 bar - Nicht für Einrohr-Anlagen verfügbar - Ohne schweißnähte montiert |

| a | KIT INCASSO TERMOSTATICO KIT pg 259 | THERMOSTATIC KIT pg 273 | KIT THERMOSTATIQUE KIT pg 287 | KIT THERMOSTATICOS KIT pg 301 | THERMOSTAT SATZ pg 315 |
|---|---|-------------------------------|-------------------------------------|-------------------------------------|------------------------------|
|---|---|-------------------------------|-------------------------------------|-------------------------------------|------------------------------|

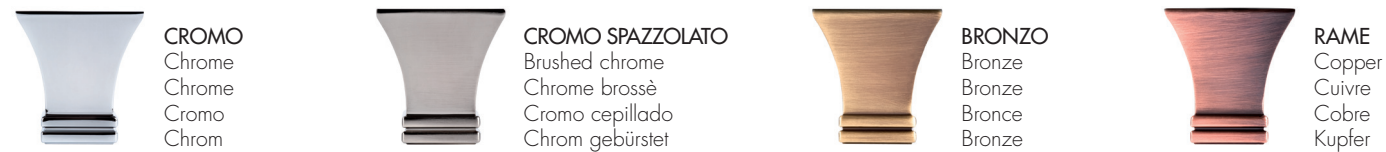


| ART. | DIMENSIONI DIMENSIONS | | | | RESA OUTPUT | CAPACITÀ CAPACITY | PESO WEIGHT | IDRAULICO HYDRAULIC | | ELETTRICO ELECTRIC | |
|---------------|-----------------------|-----|-----|----|-------------|-------------------|-------------|---------------------|---------|--------------------|---|
| | L | H | P | Z | W | Lt | Kg | € | € | € | € |
| CHARMING RACK | 640 | 200 | 360 | 50 | 150 | 2,1 | 10,6 | 2045,00 | 2221,00 | | |

SPECIFICARE MATERIALE E DIAMETRO DEL TUBO DI COLLEGAMENTO. STANDARD RAME Ø 12. PLEASE SPECIFY IN THE ORDER MATERIAL AND DIAMETER OF THE CONNECTION PIPE. STANDARD COPPER PIPE Ø 12. SPECIFIER DANS LA COMMANDE MATÉRIEL ET DIAMÈTRE DU TUBE DE RACCORDEMENT. STANDARD CUIVRE Ø12. ESPECIFIQUE EN LA ORDEN MATERIAL Y DIÁMETRO DEL TUBO DE CONEXIÓN. STANDARD COBRE Ø12. BEI DER BESTELLUNG ANZUGEBEN MATERIAL UND DURCHMESSER DES VERBINDUNGSROHRS. STANDARD KUPFERROHRE Ø12.

CHARMING - CHARMING RACK

FINITURE - FINISH - FINITIONS - ACABADOS - VEREDLUNGEN



PERSONALIZZAZIONI - CUSTOMIZATIONS - PERSONNALISATIONS - PERSONALIZACIONES - INDIVIDUELLE GESTALTUNGSMÖGLICHKEITEN



| | | |
|--|--|--|
| <p>SERIGRAFIA: Manopole personalizzate con logo del cliente realizzato in serigrafia</p> <p>SCREEN PRINTS: Knobs customized with customer's logo (screen printed)</p> <p>SERIGRAPHIE: Poignées personnalisées avec logo du client réalisé en sérigraphie</p> <p>SERIGRAFÍA: Empuñaduras personalizadas con inserción de cliente impreso en serigrafía</p> <p>SIEBDRUCK: Individuell gestaltete Handgriffe mit Kundenlogo in Siebdruck</p> <p>€ 113,00</p> | <p>MADREPERLA: Manopole personalizzate con inserto in madreperla</p> <p>MOTHER OF PEARL: Knobs customized with mother of pearl insert</p> <p>NACRE: Poignées personnalisées avec marqueterie en nacre</p> <p>NÁCAR: Empuñaduras personalizadas con inserción de swarovski</p> <p>PERLIMUTT: Individuell gestaltete mit Perlmutter-Einsatz</p> <p>€ 113,00</p> | <p>SWAROVSKI: Manopole personalizzate con inserto Swarovski</p> <p>SWAROVSKI: Knobs customized with Swarovski insert</p> <p>SWAROVSKI: Poignées personnalisées avec marqueterie en swarovski</p> <p>SWAROVSKI: Empuñaduras personalizadas con inserción de swarovski</p> <p>SWAROVSKI: Individuell gestaltete mit Swarovski-Einsatz</p> <p>€ 113,00</p> |
|--|--|--|

DETTAGLIO VERSIONE IDRAULICA - DETAIL HYDRAULIC VERSION - DETAIL VERSION HYDRAULIQUE - DETAIL VERSION HIDRAULICA - DETAIL HYDRAULIK VERSION

| | |
|--|--|
| | <p>Valvola e detentore con attacchi idraulici interasse 50 mm Valve and holder with water connection centre-line 50 mm N. 2 vannes avec connexions hydrauliques à entraxe fixe 50 mm Válvula y llave de cierre con conexiones hidráulicas a distancia entre ejes fija igual a 50 mm Ventil und Drossel mit Hydraulikanschlüssen mit Zwischenachse von 50 mm</p> |
| | <p>Carter di copertura valvola e detentore scomponibile per l'esecuzione della manutenzione Detachable casing for valve cover and holder for execution of maintenance Carter de couverture vannes modulable pour l'exécution de la maintenance Cártier de cobertura de la válvula y llave de cierre descomponible para el mantenimiento Ventilabdeckungsgehäuse und Drossel für die Wartungsdurchführung zerlegbar</p> |

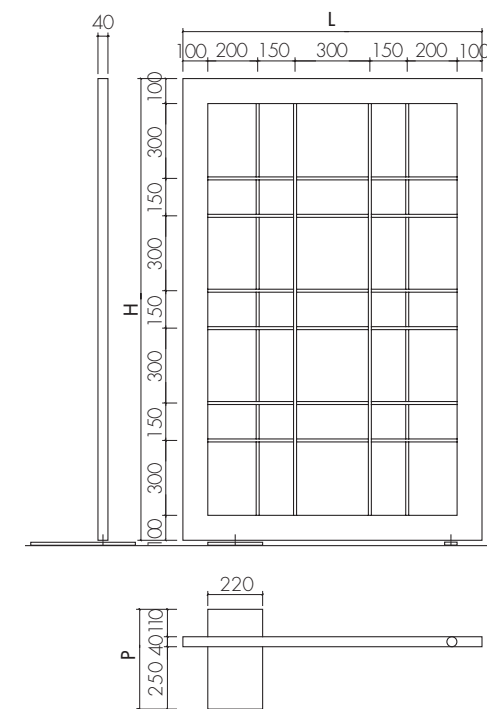
DETTAGLIO COPRICAVO VERSIONE ELETTRICA - DETAIL OF CABLE COVER, ELECTRICAL VERSION - DETAIL PROTEGE-CABLE VERSIONE ELECTRIQUE - DETALLE DE LA CUBIERTA DE LOS CABLES VERSION ELÉCTRICA - ROHVERKLEIDUNGSDetail DER ELEKTRISCHEN VERSION

| | | | | | |
|--|---|---|---|---|---|
| | <p>Resistenza elettrica dotata di un cavo elettrico lungo cm 120, mantiene la temperatura del radiatore scaldasalviette impostata stabilmente sulla massima potenza elettrica disponibile. Fornita a destra, installabile a sinistra su preventiva richiesta (specificare nell'ordine). Termostato ambiente non disponibile. Grado di protezione IP 55.</p> | <p>Electrical resistance with 120 cm long electrical cable keeps temperature of the radiator towel rail firmly set on the maximum available power. Supplied to the right, but can be installed to the left upon request (please specify when ordering). Room thermostat not available. Protection degree IP 55.</p> | <p>Résistance électrique, en cl.II, pourvue de câble électrique de 120 cm de long, maintient la température du radiateur sèche-serviettes imposée de façon stable sur le maximum de puissance électrique disponible. Fournie à droite, peut être installée à gauche sur demande préventive (spécifier dans la commande). Thermostat d'ambiance non disponible. Degré de protection IP 55.</p> | <p>Resistencia eléctrica provista de cable eléctrico de cm 120 de longitud, mantiene la temperatura del radiador calentador de toallas planteada establemente a la máxima potencia eléctrica disponible. Provisita a la derecha, instalable a la izquierda a pedido (especificar en el pedido). Termostato ambiente no disponible. Grado de protección IP 55.</p> | <p>Elektrischer Widerstand mit 120 cm langem Stromkabel, hält die eingestellte Temperatur des heizbaren Handtuchhalters konstant auf der verfügbaren maximalen elektrischen Leistung. Auf rechts geliefert, wenn zuvor angegeben, auf Wunsch auch links zu installieren (bei der Bestellung angeben). Raumthermostat nicht verfügbar. Schutzgrad IP 55.</p> |
|--|---|---|---|---|---|

SCREEN design Franca Lucrelli - Bruna Rapisarda



| | IT | UK | FR | ES | DE |
|--|--|---|--|---|--|
| | - Acciaio inox | - Stainless steel | - Acier inox | - Acero inoxidable | - Inox-Stahl |
| | - Base di supporto - Resistenza elettrica completa di cavo L 120 cm | - Supporting base - Electrical resistance element with wire L 120 cm | - Base de support - Résistance électrique complète de câble L 120 cm en cl.II | - Base de soporte - Resistencia eléctrica con cable L 120 cm | - Grundgestell - Elektrischer Widerstand komplett mit Kabel, L 120 cm |
| | Screen e decori: - inox spazzolato | Screen and decorations: - brushed stainless steel | Screen e decoración: - inox brossé | Screen y decoración: - acero inoxidable cepillado | Screen und Dekoration: - inox-Stahl gebürstet |
| | Decor: - cromo nero - rame | Decorations: - black chrome - copper | Decoración: - chromé noir - cuivre | Decoración: - cromo negro - cobre | Dekoration: - Schwarz Chrom - Kupfer |
| | • Rosa • Peonia • Ibisco | • Rosa • Peonia • Ibisco | • Rosa • Peonia • Ibisco | • Rosa • Peonia • Ibisco | • Rosa • Peonia • Ibisco |



ROSA
Inox spazzolato:
€ 843,00
Cromo nero-Rame:
A richiesta
On demand
Sur demande
Bajo pedido
Auf anfrage



PEONIA
Inox spazzolato:
€ 843,00
Cromo nero-Rame:
A richiesta
On demand
Sur demande
Bajo pedido
Auf anfrage

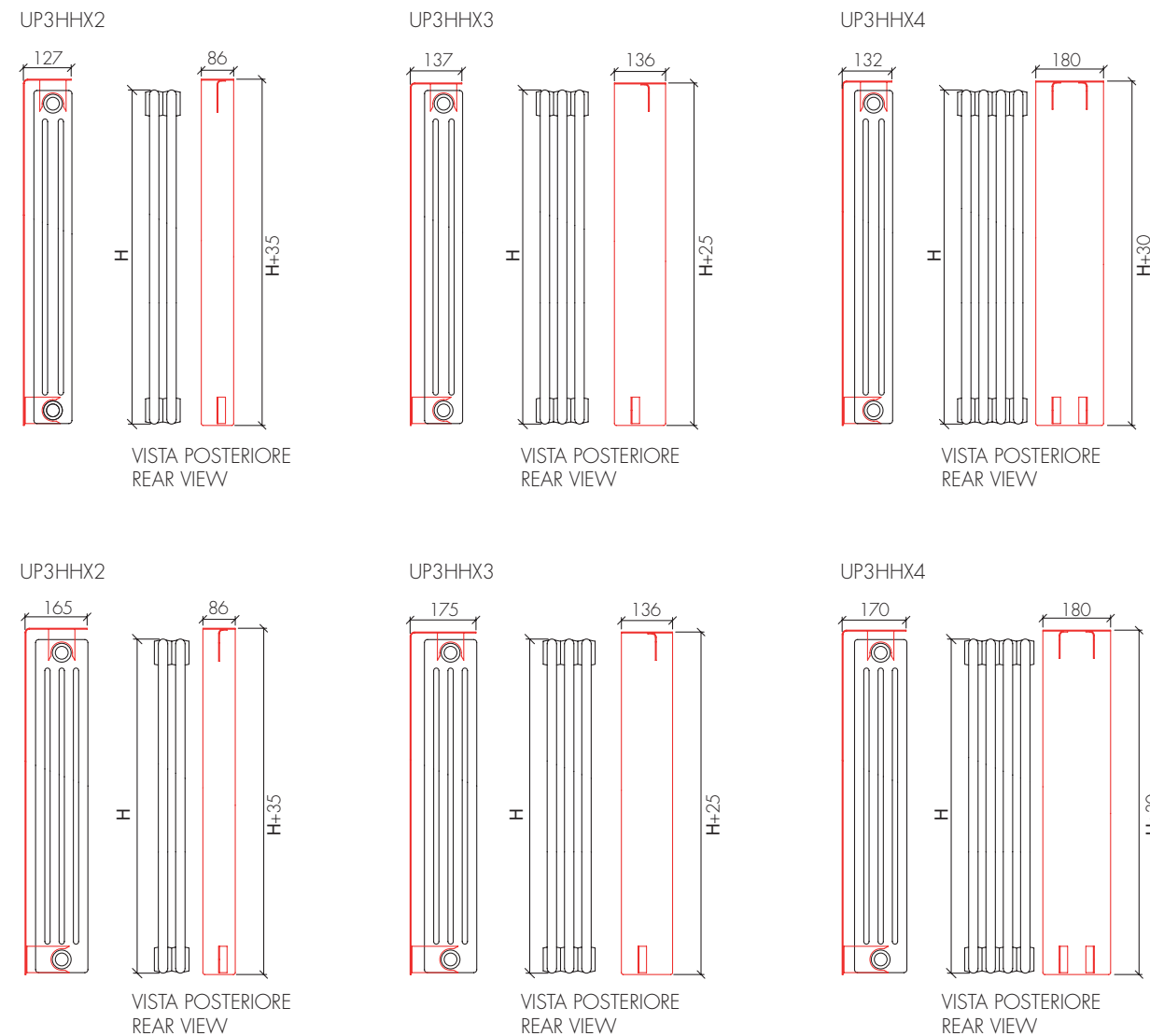


IBISCO
Inox spazzolato:
€ 843,00
Cromo nero-Rame:
A richiesta
On demand
Sur demande
Bajo pedido
Auf anfrage

200
201

| ART. | DIMENSIONI DIMENSIONS | | | RESISTENZA RESISTANCE | PESO WEIGHT | ELETRICO ELECTRIC |
|--------|-----------------------|------|-----|-----------------------|-------------|-----------------------------------|
| | L | H | P | Watt | Kg | INOX SPAZZOLATO BRUSHED STAINLESS |
| SCREEN | 1200 | 1900 | 400 | 480 | 35 | € 2377,00 |

| IT | UK | FR | ES | DE |
|---|---|--|---|---|
| <ul style="list-style-type: none"> - Elementi modulari verniciati, in lamiera d'acciaio sp. 2 mm, adattabili a radiatori tubolari in acciaio | <ul style="list-style-type: none"> - Painted modular elements made of sheet steel 2 mm thick, adaptable to tubular steel radiators. | <ul style="list-style-type: none"> - Éléments modulaires vernis et en tôle d'acier. Épaisseur de 2 mm. Adaptables aux radiateurs tubulaires en acier | <ul style="list-style-type: none"> - Elementos modulares barnizados, chapa de acero de es. 2 mm, adaptables en radiadores tubulares acero | <ul style="list-style-type: none"> - Lackierte modulare Elemente, in Stahlblech, 2 mm stark, an Stahlrohrheizkörper anpassbar |
| <ul style="list-style-type: none"> - Gamma colori Scirocco H | <ul style="list-style-type: none"> - Colour chart Scirocco H | <ul style="list-style-type: none"> - Gamme couleurs Scirocco H | <ul style="list-style-type: none"> - Gama de colores Scirocco H | <ul style="list-style-type: none"> - Farbpalette von Scirocco H |
| <ul style="list-style-type: none"> - Disponibile in tre larghezze, per coprire 2 o 3 o 4 elementi, per ogni dimensione di radiatore tubolare proposta in tabella. Componibile nelle tre versioni al fine di coprire qualsiasi radiatore, formati da due a qualsiasi numero di elementi. Applicazione semplice senza attrezzi, effettuata mediante staffe che si agganciano tra gli elementi del radiatore. I tre modelli variano nello spazio in tutte e tre le dimensioni (altezza, larghezza e profondità) | <ul style="list-style-type: none"> - Available in three widths, to cover 2 or 3 or 4 elements, for each of the tubular radiator size given in the table. Fitted in three versions in order to cover any radiator, formats from two to any number of elements. Simple application without any tools, made through brackets that fasten between the elements of the radiator. The three models vary in space in all three dimensions (height, width and depth) | <ul style="list-style-type: none"> - Trois largeurs disponibles pour couvrir 2, 3 ou 4 éléments pour chaque dimension de radiateur tubulaire indiquée dans le tableau. Compatible dans les trois versions pour couvrir tout radiateur, formé par deux à n'importe quel nombre d'éléments. Facilement incastrable, ne demande pas d'outils. Avec supports à fixer entre les éléments du radiateur. Les trois modèles sont modifiables. (hauteur, largeur et profondeur). | <ul style="list-style-type: none"> - Disponible en tres anchuras, para cubrir 2 o 3 o 4 elementos, para cualquier tamaño de radiador tubular propuesto en la tabla. Componible en sus tres versiones con el fin de cubrir cualquier radiador formado por dos o más elementos. Aplicación sencilla, sin herramientas, efectuada mediante estribos que se enganchan entre los elementos del radiador. Los tres modelos cuentan con tres dimensiones variables (altura, anchura y profundidad). | <ul style="list-style-type: none"> - In drei Breiten erhältlich, um 2 oder 3 oder 4 Elemente abzudecken, für alle in der Tabelle angegebenen Stahlrohrheizkörper geeignet. Kompatibel in den drei Versionen, um jeden Heizkörper abdecken zu können, für zwei oder eine beliebige Anzahl von Elementen. Einfache Anbringung ohne Werkzeuge, mit Klammern, die in die Heizelemente eingreifen. Die drei Modelle variieren im Raum in allen drei Dimensionen in Höhe, Breite und Tiefe |



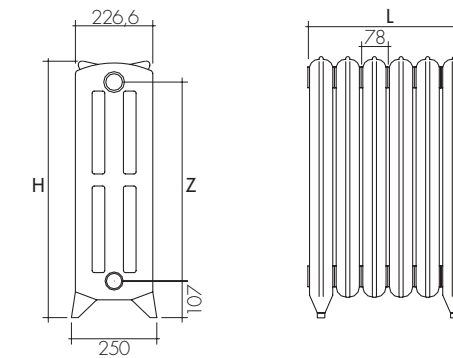
| ART. | DIMENSIONI DIMENSIONS | | | RAL 9010 BIANCO LUCIDO COLORE WHITE POLISHED COLOUR | | RADIATORE TUBOLARE DI RIFERIMENTO TUBULAR REFERENCE RADIATOR | | | |
|---------|--------------------------|-----|-----|---|-------|---|----------------------------|-----|-----|
| | H | L | P | € | € | N° colonne N° column | N° elementi N° elements | H | Z |
| UP305X2 | 535 | 86 | 127 | 40,00 | 49,00 | 3 | 2 | 500 | 435 |
| UP305X3 | 525 | 136 | 137 | 42,00 | 51,00 | 3 | 3 | 500 | 435 |
| UP305X4 | 530 | 176 | 132 | 63,00 | 75,00 | 3 | 4 | 500 | 435 |
| UP306X2 | 635 | 86 | 127 | 41,00 | 50,00 | 3 | 2 | 600 | 535 |
| UP306X3 | 625 | 136 | 137 | 43,00 | 52,00 | 3 | 3 | 600 | 535 |
| UP306X4 | 630 | 176 | 132 | 65,00 | 78,00 | 3 | 4 | 600 | 535 |
| UP307X2 | 785 | 86 | 127 | 42,00 | 51,00 | 3 | 2 | 750 | 685 |
| UP307X3 | 775 | 136 | 137 | 44,00 | 53,00 | 3 | 3 | 750 | 685 |
| UP307X4 | 780 | 176 | 132 | 67,00 | 80,00 | 3 | 4 | 750 | 685 |
| UP309X2 | 935 | 86 | 127 | 43,00 | 52,00 | 3 | 2 | 900 | 835 |
| UP309X3 | 925 | 136 | 137 | 45,00 | 55,00 | 3 | 3 | 900 | 835 |
| UP309X4 | 930 | 176 | 132 | 70,00 | 82,00 | 3 | 4 | 900 | 835 |
| UP405X2 | 535 | 86 | 165 | 41,00 | 50,00 | 4 | 2 | 500 | 435 |
| UP405X3 | 525 | 136 | 175 | 43,00 | 52,00 | 4 | 3 | 500 | 435 |
| UP405X4 | 530 | 176 | 170 | 64,00 | 76,00 | 4 | 4 | 500 | 435 |
| UP406X2 | 635 | 86 | 165 | 42,00 | 51,00 | 4 | 2 | 600 | 535 |
| UP406X3 | 625 | 136 | 175 | 44,00 | 53,00 | 4 | 3 | 600 | 535 |
| UP406X4 | 630 | 176 | 170 | 66,00 | 79,00 | 4 | 4 | 600 | 535 |
| UP407X2 | 785 | 86 | 165 | 43,00 | 52,00 | 4 | 2 | 750 | 685 |
| UP407X3 | 775 | 136 | 175 | 45,00 | 55,00 | 4 | 3 | 750 | 685 |
| UP407X4 | 780 | 176 | 170 | 68,00 | 82,00 | 4 | 4 | 750 | 685 |
| UP409X2 | 935 | 86 | 165 | 44,00 | 54,00 | 4 | 2 | 900 | 835 |
| UP409X3 | 925 | 136 | 175 | 48,00 | 57,00 | 4 | 3 | 900 | 835 |
| UP409X4 | 930 | 176 | 170 | 71,00 | 84,00 | 4 | 4 | 900 | 835 |



COLLEZIONE STYLE&SOUL
STYLE&SOUL COLLECTION

| | IT | UK | FR | ES | DE |
|--|--|---|--|--|--|
| | - Ghisa | - Cast iron | - Fonte | - Hierro fundido | - Gusseisen |
| | - 4 tappi/riduzioni per ogni batteria | - 4 caps/reduction per bank | - 4 clapets/réductions chaque batterie | - 4 tapones/reducción para cada batería | - 4 Verschlüsse/Reduzierstücke für jede Batterie |
| | - Verniciato colore ghisa - Gamma colori Scirocco H - Per modelli Roi Soleil, Urban, Brera e Brera R: Soft Metal e Pure Metal | - Painted in cast iron colour - Colour chart Scirocco H - For Roi Soleil, Urban, Brera and Brera R models: Soft Metal and Pure Metal | - Peint couleur de fonte - Gamme couleurs Scirocco H - Pour les modèles Roi Soleil, Urban, Brera et Brera R: Métal mou et métal pur | - Pintura color hierro fundido - Gama de colores Scirocco H - Para los modelos Roi Soleil, Urban, Brera y Brera R: Soft Metal y Pure Metal | - In gusseiserner Farbe lackiert - Farbpalette von Scirocco H - Für Modelle Roi Soleil, Urban, Brera und Brera R: Weiches Metall und reines Metall |
| | - Standard: stesso lato - Su richiesta: posizionabili entrambi in basso con interasse tubi L+ 110 mm. Occorre specificare nell'ordine | - Standard: same side - On request: both can be positioned low down with tube centre-line distance L+ 110 mm. Specify in your order. | - Standard: même côté - Sur demande: ils peuvent être positionnés tous les deux en bas avec entraxe tubes L+ 110 mm. Il faut spécifier sur la commande | - Estándar: mismo lado - Bajo petición: ambas posicionables abajo con intereje tubos L+ 110 mm. Habrá que especificar en el pedido | - Standardausführung: Gleiche Seite - Auf Anfrage: Beide können tiefliegend und mit einem Rohr-Abstand von L+ 110 mm positioniert werden Muss bei der Bestellung angegeben werden |
| | - Valvole, detentori e valvola di sfogo, pg 260 - Attacchi: 1"1/2 G - Pressione massima d'esercizio: 8 bar - Disponibile per impianti monotubo - Per batterie > 14 elementi verrà inserito un piedino centrale - Per batterie > 14 elementi verrà divisa in due sezioni | - Holder and exhaust valve, pg 274 - Connections: 1"1/2 G - Maximum working pressure: 8 bar - Available for single tube installation - For batteries > 14 elements, a central connector pin will be inserted - For batteries > 14 elements, it will be divided into 2 sections | - Vanne, raccord réglable et vanne de décompression pg 288 - Connection: 1"1/2 G - Pression maximale de service: 8 bar - Disponible pour installations monotube - Pour batteries > 14 éléments, un petit pied central sera inséré - Pour batteries > 14 éléments, sera divisé en 2 sections | - Llave de cierre y purgador pg 302 - Conexiones: 1"1/2 G - Presión máxima de trabajo: 8 bar - Disponible para instalaciones monotubo - Para baterías > 14 elementos se colocará un pie central - Para baterías > 14 elementos se dividirá en 2 secciones | - Ventil, drossel und entlüftungsventil, pg 316 - Anschlüsse: 1"1/2 G - Maximaler Betriebsdruck: 8 bar - Einrohr-Anlagen verfügbar - Für Serien > 14 Elemente wird ein Mittelfuß eingefügt - Für Serien > 14 Elemente wird in zwei Abschnitte geteilt |

*Il prezzo e i dati si riferiscono al singolo elemento
*The price and the data refer to the single element
*Le prix et le données se réfèrent à un élément singulier
*El precio y los datos se refieren al elemento individual
*Preise und Angaben beziehen sich auf das einzelne Element



L = LARGHEZZA BATTERIA
L (mm) = (N° el. X 76-78) + 30
N° el. = NUMERO ELEMENTI

L = BANK WIDTH
L (mm) = (N° el. X 76-78) + 30
N° el. = NUMBER OF ELEMENTS

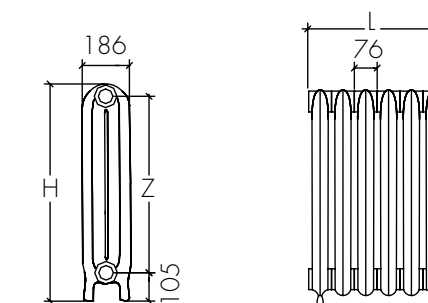
L = LARGEUR BATTERIE:
L (mm) = (N° el. X 76-78) + 30
N° el. = NOMBRE ELEMENTS

L = ANCHO BATERÍA:
L (mm) = (N° el. X 76-78) + 30
N° el. = NÚMERO DE ELEMENTOS

L = BATTERIEBREITE:
L (mm) = (N° el. X 76-78) + 30
N° el. = ANZAHL DER ELEMENTE

| | | RESE TERMICHE - THERMAL OUTPUT UNI EN 442 (ΔT 50 K) | | | | | | IDRAULICO HYDRAULIC | | |
|------------|--------|--|-----|--------------------|----------------|----------------------|----------------|------------------------|--------------------------|--------------------------|
| | | DIMENSIONI DIMENSIONS | | COLONNE COLUMNS | RESA OUTPUT | CAPACITÀ CAPACITY | PESO WEIGHT | ELEMENTI ELEMENTS | SOFT METAL SOFT METAL | PURE METAL PURE METAL |
| ROI SOLEIL | ART. | H | Z | No | W | Lt | Kg | No | € | € |
| | ROI470 | 470 | 300 | 3 | 107 | 1,5 | 8,5 | 15 | 186,00 | 186,00 |
| | ROI770 | 770 | 600 | 3 | 187 | 3,1 | 13,2 | 15 | 216,00 | 216,00 |
| | ROI970 | 961 | 800 | 3 | 227 | 3,5 | 16,2 | 15 | 259,00 | 259,00 |

*Il prezzo e i dati si riferiscono al singolo elemento
*The price and the data refer to the single element
*Le prix et le données se réfèrent à un élément singulier
*El precio y los datos se refieren al elemento individual
*Preise und Angaben beziehen sich auf das einzelne Element



L = LARGHEZZA BATTERIA
L (mm) = (N° el. X 76) + 30
N° el. = NUMERO ELEMENTI

L = BANK WIDTH
L (mm) = (N° el. X 76) + 30
N° el. = NUMBER OF ELEMENTS

L = LARGEUR BATTERIE:
L (mm) = (N° el. X 76) + 30
N° el. = NOMBRE ELEMENTS

L = ANCHO BATERÍA:
L (mm) = (N° el. X 76) + 30
N° el. = NÚMERO DE ELEMENTOS

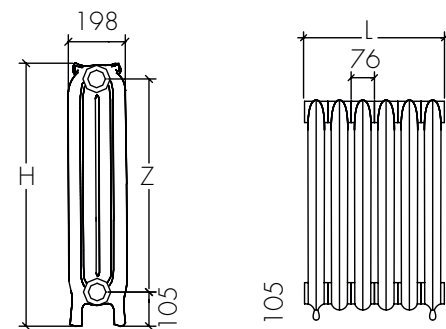
L = BATTERIEBREITE:
L (mm) = (N° el. X 76) + 30
N° el. = ANZAHL DER ELEMENTE

| | | RESE TERMICHE - THERMAL OUTPUT UNI EN 442 (ΔT 50 K) | | | | | | IDRAULICO HYDRAULIC | | | |
|-------|--------|--|-----|--------------------|----------------|----------------------|----------------|------------------------|------------------|--------------------------|--------------------------|
| | | DIMENSIONI DIMENSIONS | | COLONNE COLUMNS | RESA OUTPUT | CAPACITÀ CAPACITY | PESO WEIGHT | ELEMENTI ELEMENTS | COLORE COLOUR | SOFT METAL SOFT METAL | PURE METAL PURE METAL |
| BRERA | ART. | H | Z | No | W | Lt | Kg | No | € | € | € |
| | BRE550 | 550 | 400 | 2 | 85 | 2,0 | 8,0 | 15 | 142,00 | 182,00 | 182,00 |
| | BRE750 | 750 | 600 | 2 | 117 | 2,6 | 10,2 | 15 | 158,00 | 197,00 | 197,00 |



BRERA_R

*Il prezzo e i dati si riferiscono al singolo elemento
 *The price and the data refer to the single element
 *Le prix et le données se réfèrent à un élément singulier
 *El precio y los datos se refieren al elemento individual
 *Preise und Angaben beziehen sich auf das einzelne Element



L = LARGHEZZA BATTERIA
L (mm) = (N° el. X 76) + 30
 N° el. = NUMERO ELEMENTI

L = BANK WIDTH
L (mm) = (N° el. X 76) + 30
 N° el. = NUMBER OF ELEMENTS

L = LARGEUR BATTERIE:
L (mm) = (N° el. X 76) + 30
 N° el. = NOMBRE ELEMENTS

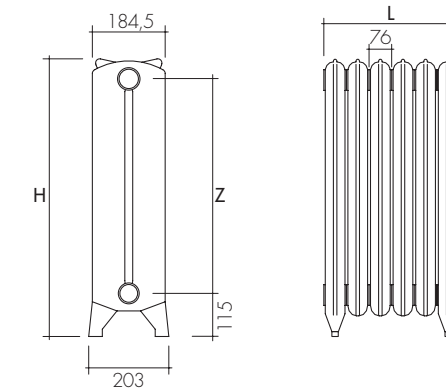
L = ANCHO BATERÍA:
L (mm) = (N° el. X 76) + 30
 N° el. = NÚMERO DE ELEMENTOS

L = BATTERIEBREITE:
L (mm) = (N° el. X 76) + 30
 N° el. = ANZAHL DER ELEMENTE

| | | RESE TERMICHE - THERMAL OUTPUT UNI EN 442 (ΔT 50 K) | | | | | | | IDRAULICO HYDRAULIC | | |
|--------|----------|--|-----|-----------------|-------------|-------------------|-------------|-------------------|---------------------|------------|------------|
| | | DIMENSIONI DIMENSIONS | | COLONNE COLUMNS | RESA OUTPUT | CAPACITÀ CAPACITY | PESO WEIGHT | ELEMENTI ELEMENTS | COLORE COLOUR | SOFT METAL | PURE METAL |
| BREA_R | ART. | H | Z | No | W | Lt | Kg | No | € | € | € |
| | BRE_R560 | 560 | 400 | 2 | 81 | 2,0 | 9,0 | 15 | 140,00 | 181,00 | 181,00 |
| | BRE_R800 | 800 | 640 | 2 | 117 | 2,8 | 14,3 | 15 | 186,00 | 226,00 | 226,00 |

TIFFANY

*Il prezzo e i dati si riferiscono al singolo elemento
 *The price and the data refer to the single element
 *Le prix et le données se réfèrent à un élément singulier
 *El precio y los datos se refieren al elemento individual
 *Preise und Angaben beziehen sich auf das einzelne Element



L = LARGHEZZA BATTERIA
L (mm) = (N° el. X 76) + 30
 N° el. = NUMERO ELEMENTI

L = BANK WIDTH
L (mm) = (N° el. X 76) + 30
 N° el. = NUMBER OF ELEMENTS

L = LARGEUR BATTERIE:
L (mm) = (N° el. X 76) + 30
 N° el. = NOMBRE ELEMENTS

L = ANCHO BATERÍA:
L (mm) = (N° el. X 76) + 30
 N° el. = NÚMERO DE ELEMENTOS

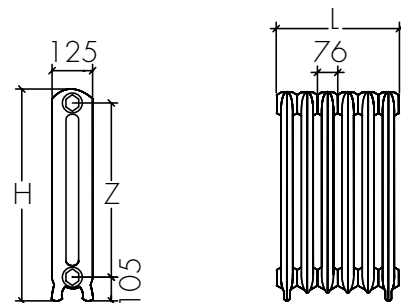
L = BATTERIEBREITE:
L (mm) = (N° el. X 76) + 30
 N° el. = ANZAHL DER ELEMENTE

| | | RESE TERMICHE - THERMAL OUTPUT UNI EN 442 (ΔT 50 K) | | | | | IDRAULICO HYDRAULIC | | |
|---------------|--|--|-----|-----------------|-------------|-------------------|---------------------|---------------------------|---------------|
| | | DIMENSIONI DIMENSIONS | | COLONNE COLUMNS | RESA OUTPUT | CAPACITÀ CAPACITY | PESO WEIGHT | COLORE GHISA COLOUR GHISA | COLORE COLOUR |
| ART. | | H | Z | No | W | Lt | Kg | € * | € * |
| TIFFANY D/510 | | 510 | 350 | 2 | 75 | 1,8 | 8,0 | 102,00 | 123,00 |
| TIFFANY D/660 | | 660 | 500 | 2 | 105 | 2,3 | 10,6 | 106,00 | 129,00 |
| TIFFANY D/750 | | 750 | 605 | 2 | 125 | 2,6 | 11,0 | 122,00 | 148,00 |
| TIFFANY D/955 | | 955 | 795 | 2 | 155 | 3,2 | 14,5 | 142,00 | 167,00 |

208
209

URBAN

*Il prezzo e i dati si riferiscono al singolo elemento
 *The price and the data refer to the single element
 *Le prix et le données se réfèrent à un élément singulier
 *El precio y los datos se refieren al elemento individual
 *Preise und Angaben beziehen sich auf das einzelne Element



L = LARGHEZZA BATTERIA
L (mm) = (N° el. X 76) + 30
 N° el. = NUMERO ELEMENTI

L = BANK WIDTH
L (mm) = (N° el. X 76) + 30
 N° el. = NUMBER OF ELEMENTS

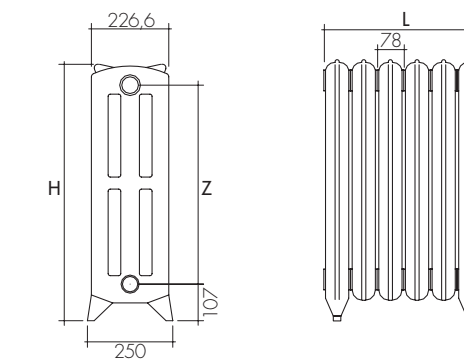
L = LARGEUR BATTERIE:
L (mm) = (N° el. X 76) + 30
 N° el. = NOMBRE ELEMENTS

L = ANCHO BATERÍA:
L (mm) = (N° el. X 76) + 30
 N° el. = NÚMERO DE ELEMENTOS

L = BATTERIEBREITE:
L (mm) = (N° el. X 76) + 30
 N° el. = ANZAHL DER ELEMENTE

| | | RESE TERMICHE - THERMAL OUTPUT UNI EN 442 (ΔT 50 K) | | | | | | | IDRAULICO HYDRAULIC | | |
|-------|--------|--|-----|-----------------|-------------|-------------------|-------------|-------------------|---------------------|------------|------------|
| | | DIMENSIONI DIMENSIONS | | COLONNE COLUMNS | RESA OUTPUT | CAPACITÀ CAPACITY | PESO WEIGHT | ELEMENTI ELEMENTS | COLORE COLOUR | SOFT METAL | PURE METAL |
| URBAN | ART. | H | Z | No | W | Lt | Kg | No | € | € | € |
| | URB460 | 460 | 300 | 2 | 50 | 0,9 | 5,8 | 15 | 114,00 | 153,00 | 153,00 |
| | URB610 | 610 | 450 | 2 | 66 | 1,0 | 8,7 | 15 | 138,00 | 179,00 | 179,00 |
| | URB795 | 795 | 640 | 2 | 86 | 2,6 | 10,8 | 15 | 150,00 | 191,00 | 191,00 |

D= Decorato; L= Liscio
 D= Decorated; L= Smooth
 D= Décoré; L= Lisse
 D= Decorado; L= Liso
 D= Dekoriert; L= Glatte



L = LARGHEZZA BATTERIA
L (mm) = (N° el. X 78) + 30
 N° el. = NUMERO ELEMENTI

L = BANK WIDTH
L (mm) = (N° el. X 78) + 30
 N° el. = NUMBER OF ELEMENTS

L = LARGEUR BATTERIE:
L (mm) = (N° el. X 78) + 30
 N° el. = NOMBRE ELEMENTS

L = ANCHO BATERÍA:
L (mm) = (N° el. X 78) + 30
 N° el. = NÚMERO DE ELEMENTOS

L = BATTERIEBREITE:
L (mm) = (N° el. X 78) + 30
 N° el. = ANZAHL DER ELEMENTE

| | | RESE TERMICHE - THERMAL OUTPUT UNI EN 442 (ΔT 50 K) | | | | | IDRAULICO HYDRAULIC | | |
|---------------|--|--|-----|-----------------|-------------|-------------------|---------------------|---------------------------|---------------|
| | | DIMENSIONI DIMENSIONS | | COLONNE COLUMNS | RESA OUTPUT | CAPACITÀ CAPACITY | PESO WEIGHT | COLORE GHISA COLOUR GHISA | COLORE COLOUR |
| ART. | | H | Z | No | W | Lt | Kg | € * | € * |
| TIFFANY D/750 | | 750 | 582 | 3 | 140 | 3,0 | 13,5 | 163,00 | 183,00 |
| TIFFANY D/950 | | 950 | 782 | 3 | 185 | 3,5 | 17,0 | 189,00 | 212,00 |
| TIFFANY L/750 | | 750 | 582 | 3 | 140 | 3,0 | 13,5 | 163,00 | 183,00 |
| TIFFANY L/950 | | 950 | 782 | 3 | 185 | 3,5 | 17,0 | 189,00 | 212,00 |

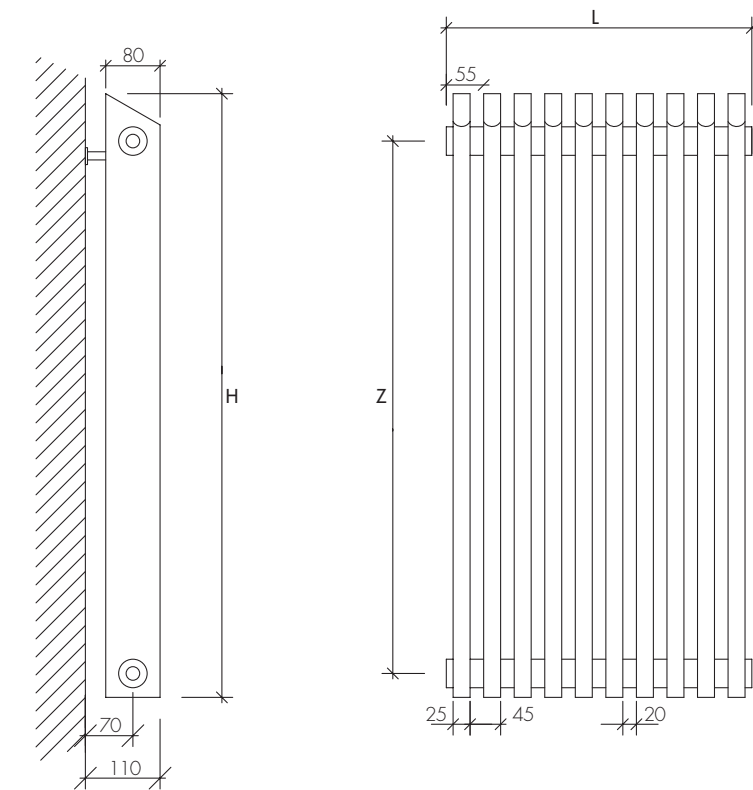


RADIATORI
RADIATORS



| | IT | UK | FR | ES | DE |
|--|---|--|--|--|---|
| | - Acciaio | - Steel | - Acier | - Acero | - Stahl |
| | - Valvola di sfogo - Tappo e riduzioni - 2 Nipples in colore - Optional nipple versione cromata + 11,00 a elemento | - Exhaust valve - Caps and reductions - 2 Coloured nipples - Optional nipple in chrome version + 11,00 per element | - Vanne de décompression - Bouchons et réductions - 2 Nipples de couleur - En option nipple version chromé + 11,00 à élément | - Purgador - Taponos y reducciones - 2 Niples de color - Opcional niple versión cromada + 11,00 por elemento | - Entlüftungsventil - Verschluss und Reduzierstücke - 2 Nippel in derselben Farbe - Optionaler Nippel in der verchromten Version + 11,00 pro Element |
| | - Mensole di fissaggio | - Attachment brackets | - Étagères de fixation | - Repisas de fijación | - Befestigungskonsolen |
| | - Bianco RAL 9010 - Gamma colori Scirocco H | - White RAL 9010 - Colour chart Scirocco H | - Blanc RAL 9010 - Gamme couleurs Scirocco H | - Blanco RAL 9010 - Gama de colores Scirocco H | - Weiß RAL 9010 - Farbpalette von Scirocco H |
| | - Personalizzazione misure Preventivo a richiesta | - Customized dimensions on demand | - Devis sur demande pour mesures personnalisées | - Solicitud de presupuesto para medidas personalizadas | - Kundenspezifische Abmessungen auf Anfrage |
| | - Valvole e detentori, pg 257 - Attacchi: 1/2" G - Pressione massima d'esercizio: 5 bar - Assemblaggio mediante nipples con filetto solo destro, dotati di anello di tenuta - Specificare nell'ordine il numero di elementi che compongono le batterie - Il radiatore è predisposto per gli attacchi di mandata e ritorno posti entrambi sullo stesso lato oppure incrociati - Per attacchi posti entrambi in basso, occorre specificare nell'ordine. Interasse tubi = L + 90 mm - Il numero massimo di elementi assemblabili per batteria è 15 - In ogni caso per batterie superiori a 10 elementi l'errore sulla rettilinearità sarà contenuto a 15 mm - Disponibile per impianti monotubo | - Valves and holders, pg 271 - Connections: 1/2" G - Maximum working pressure: 5 bar - Installation using nipples with thread on right only, complete with seal ring - When ordering specify the number of elements making up the banks - The radiator is pre-arranged for delivery and return attachments both on the same side or crossed - With both attachments situated low down, specify the following in your order. Tube centre-line distance = L+ 90 mm - The maximum number of elements that can be installed per bank is 15 - Whatever the case, for banks of more than 10 elements, the precision of straightness will be within 15 mm - Available for single tube installation | - Vannes et raccord réglables, pg 285 - Connection: 1/2" G - Pression maximale de service: 5 bar - Assemblage au moyen de nipples dotés de filettage uniquement droit et de bague d'étanchéité - Le radiateur est prévu pour les raccords de refoulement et de retour tous les deux placés sur le même côté ou bien croisés - En cas de raccords tous les deux placés en bas, il faut spécifier dans la commande. Entraxe tubes = L + 90 mm - Le nombre maximum d'éléments pouvant être assemblés par batterie est 15 - De toute manière en cas de batteries supérieures à 10 éléments l'erreur sur la rectilinéarité sera contenue à 15 mm - Disponible pour installations monotube | - Válvulas y llaves de cierre, pág. 299 - Conexiones: 1/2" G - Presión máxima de trabajo: 5 bar - Ensamblaje mediante niples con rosca Sólo a la derecha dotados de junta Tórica - Especificar en el pedido el número de elementos que componen las baterías - El radiador está preparado para las conexiones de impulsión y retorno, ambas situadas en el mismo lado o bien cruzadas - Para ambas conexiones situadas abajo, habrá que especificar en el pedido. Intereje tubos = L + 90 mm - El número máximo de elementos que pueden ensamblarse por batería es 15 - En cualquier caso, para baterías superiores a 10 elementos, el error sobre la rectilineidad deberá estar dentro de los 15 mm - Disponible para instalaciones monotubo | - Ventil und drossel, pg 313 - Anschlüsse: 1/2 G - Maximaler Betriebsdruck: 5 bar - Montage durch Nippel mit ausschließlich rechtem Gewinde und Dichtungsring - Bei der Bestellung ist die Anzahl der Elemente anzugeben, die Batterie bilden - Der Heizkörper ist für Zu- und Rücklaufanschlüsse auf derselben Seiten oder gekreuzt vorinstalliert - Sollen beide Anschlüsse tief liegend platziert werden, ist dies bei der Bestellung anzugeben. Rohr-Achsabstand = L + 90 mm - Die maximale Zahl der pro Serie montierbaren Rohre ist 15 - Bei Serien mit mehr als 10 Elementen ist der Geradheitsfehler maximal 15 mm - Einrohr-Anlagen verfügbar |

| SCHEMA ORDINE MENSOLE | DIAGRAM FOR ORDERING SHELVES | SCHEMA COMMANDE ETAGERES | DIAGRAMA DE PEDIDO DE LAS MENSULAS | PLAN FÜR DIE REIHENFOLGE DER BEFESTIGUNGSKONSOLEN |
|---|--|---|--|---|
| <p>Altezza 600 mm: 2 mensole fino a 18 elementi; 1 mensola ogni 8 elementi aggiuntivi; Altezza 1500 mm: 2 mensole fino a 8 elementi; 1 mensola ogni 4 elementi aggiuntivi; Altezza 2000 mm: 2 mensole fino a 5 elementi; 1 mensola ogni 3 elementi aggiuntivi.</p> <p>MT € 9,00</p> | <p>Height 600 mm: 2 brackets up to 18 elements; 1 bracket every extra 8 elements; Height 1500 mm: 2 brackets up to 8 elements; 1 bracket every extra 4 elements; Height 2000 mm: 2 brackets up to 5 elements; 1 bracket every extra 3 elements.</p> <p>MT € 9,00</p> | <p>Hauteur 600 mm.: 2 étagères jusqu'à 18 éléments; 1 étagère tous les 8 éléments supplémentaires; Hauteur 1500 mm.: 2 étagères jusqu'à 8 éléments; 1 étagère tous les 4 éléments supplémentaires; Hauteur 2000 mm.: 2 étagères jusqu'à 5 éléments; 1 étagère tous les 3 éléments supplémentaires.</p> <p>MT € 9,00</p> | <p>Altura 600 mm: 2 ménsulas de hasta 18 elementos; 1 ménsula cada 8 elementos adicionales; Altura 1500 mm: 2 ménsulas de hasta 8 elementos; 1 ménsula cada 4 elementos adicionales; Altura 2000 mm: 2 ménsulas de hasta 5 elementos; 1 ménsula cada 3 elementos adicionales.</p> <p>MT € 9,00</p> | <p>Höhe 600 mm: 2 Befestigungskonsolen mit maximal 18 Elementen; 1 Befestigungskonsolle alle 8 Zusatzelemente; Höhe 1500 mm: 2 Befestigungskonsolen mit maximal 8 Elementen; 1 Befestigungskonsolle alle 4 Zusatzelemente; Höhe 2000 mm: 2 Befestigungskonsolen mit maximal 5 Elementen; 1 Befestigungskonsolle alle 3 Zusatzelemente.</p> <p>MT € 9,00</p> |



L = LARGHEZZA BATTERIA
L (mm) = (N° el. X 45) + 40
N° el. = NUMERO ELEMENTI

L = BANK WIDTH
L (mm) = (N° el. X 45) + 40
N° el. = NUMBER OF ELEMENTS

L = LARGEUR BATTERIE:
L (mm) = (N° el. X 45) + 40
N° el. = NOMBRE ELEMENTS

L = ANCHO BATERÍA:
L (mm) = (N° el. X 45) + 40
N° el. = NUMERO DE ELEMENTOS

L = BATTERIEBREITE:
L (mm) = (N° el. X 45) + 40
N° el. = ANZAHL DER ELEMENTE

| ART. | RESE TERMICHE - THERMAL OUTPUT UNI EN 442 (ΔT 50 K) | | | IDRAULICO HYDRAULIC | |
|-------|--|----------------|----------------------|------------------------|---|
| | DIMENSIONI DIMENSIONS | RESA OUTPUT | CAPACITÀ CAPACITY | PESO WEIGHT | COLORE COLOUR |
| L 60 | H 689 Z 600 | W 60 | Lt 1,1 | Kg 2,1 | RAL 9010 BIANCO LUCIDO WHITE POLISHED |
| L 150 | H 1589 Z 1500 | W 141 | Lt 2,5 | Kg 4,9 | COLORE COLOUR |
| L 200 | H 2089 Z 2000 | W 186 | Lt 3,3 | Kg 6,5 | |

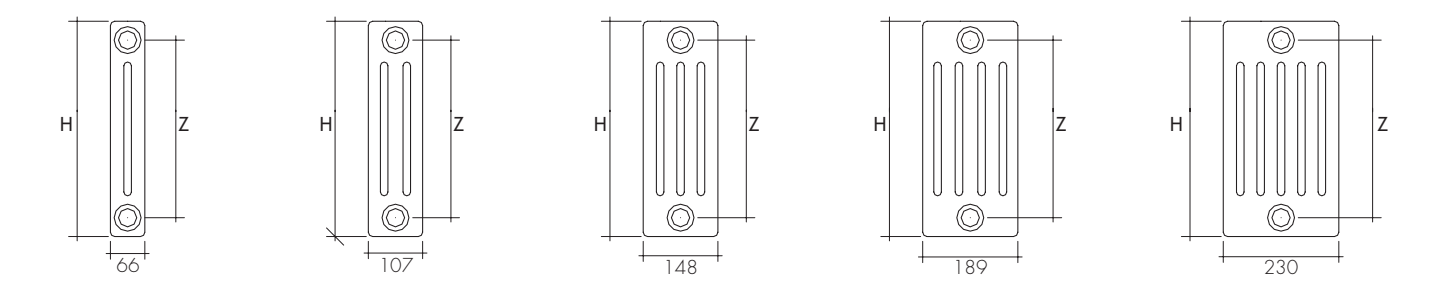
*Il prezzo e i dati si riferiscono al singolo elemento.
*The price and the data refer to the single element.
*Le prix et le données se réfèrent à un élément singulier
*El precio y los datos se refieren al elemento individual
*Preise und Angaben beziehen sich auf das einzelne Element



| | IT | UK | FR | ES | DE |
|--|--|--|--|--|---|
| | - Acciaio | - Steel | - Acier | - Acero | - Stahl |
| | - Valvola di sfogo - Tappo e riduzioni | - Exhaust valve - Caps and reductions | - Vanne de décompression - Bouchons et réductions | - Purgador - Tapones y reducciones | - Entlüftungsventil - Verschluss und Reduzierstücke |
| | - Mensole di fissaggio | - Attachment brackets | - Étagères de fixation | - Repisas de fijación | - Befestigungskonsolen |
| | - Bianco RAL 9010 - Gamma colori Scirocco H, escluso vernici LAB | - White RAL 9010 - Colour chart Scirocco H, LAB paints not available | - Blanc RAL 9010 - Gamme couleurs Scirocco H, LAB vernis pas disponible | - Blanco RAL 9010 - Gama de colores Scirocco H, LAB pinturas no disponibles | - Weiß RAL 9010 - Farbpalette von Scirocco H, LAB Farben nicht verfügbar |
| | - Schemi idraulici, pg 266 | - Hydraulic attachments, pg 280 | - Raccords hydrauliques, pg 294 | - Conexiones hidráulicas, pg 308 | - Hydraulische Montagepläne, pg 322 |
| | - Possibile con supporti a pavimento art. 157, pg 267 | - Possible with floor supports art. 157, pg 281 | - Possible avec supports au sol art. 157, pg 295 | - Posible con soportes de pavimento art. 157, pg 309 | - Auch mit Fußbodenhalterungen Art. 157, pg 323 |
| | - Personalizzazione misure Preventivo a richiesta | - Customized dimensions on demand | - Devis sur demande pour mesures personnalisées | - Solicitud de presupuesto para medidas personalizadas | - Kundenspezifische Abmessungen auf Anfrage |
| | - Come formulare l'ordine, pg 217 - Valvole e detentori, pg 257 - Pressione massima d'esercizio: 10 bar - Elementi in acciaio nippolati - Attacchi: 1/2" G - Massima temperatura d'esercizio: 96°C - Disponibile per impianti monotubo | - How to place your order, pg 217 - Valves and holders, pg 271 - Maximum working pressure: 10 bar - Steel elements assembled by nipples - Connections: 1/2" G - Maximum working temperature: 96°C - Available for single tube installation | - Comment formuler la commande, pg 217 - Vannes et raccord réglables, pg 285 - Pression maximale de service: 10 bar - Éléments en acier montées par nipples - Connection: 1/2" G - Température maximum d'exercice: 96°C - Disponible pour installations monotube | - Cómo realizar el pedido, pg 217 - Válvulas y llaves de cierre, pg 299 - Presión máxima de trabajo: 10 bar - Elementos de acero ensamblados con nipples - Conexiones: 1/2" G - Temperatura máxima de trabajo: 96°C - Disponible para instalaciones monotubo | - Anweisungen für die Bestellung auf, pg 217 - Ventil und drossel, pg 313 - Maximaler Betriebsdruck: 10 bar - Elemente aus Stahl mit Montage durch Nippel - Anschlüsse: 1/2 G - Maximale betriebstemperatur: 96 ° C - Einrohr-Anlagen verfügbar |

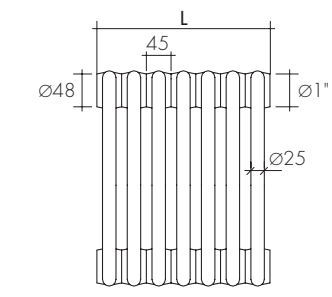


| SCHEMA ORDINE MENSOLE | DIAGRAM FOR ORDERING SHELVES | SCHEMA COMMANDE ETAGERES | DIAGRAMA DE PEDIDO DE LAS MENSULAS | PLAN FÜR DIE REIHENFOLGE DER BEFESTIGUNGSKONSOLEN |
|---|---|--|--|--|
| <p>Altezze fino 680 mm: 2 mensole fino a 18 elementi; 1 mensola ogni 8 elementi aggiuntivi;</p> <p>Altezze da 750 mm a 1500 mm: 2 mensole fino a 8 elementi; 1 mensola ogni 4 elementi aggiuntivi;</p> <p>Altezze oltre 1800 mm: 2 mensole fino a 5 elementi; 1 mensola ogni 3 elementi aggiuntivi.</p> | <p>Heights up to 680 mm: 2 brackets up to 18 elements; 1 bracket every extra 8 elements;</p> <p>Heights from 750 to 1500 mm: 2 brackets up to 8 elements; 1 bracket every extra 4 elements;</p> <p>Heights from 1800 mm: 2 brackets up to 5 elements; 1 bracket every extra 3 elements.</p> | <p>Hauteurs jusqu'à 680 mm: 2 étagères jusqu'à 18 éléments; 1 étagère tous les 8 éléments supplémentaires;</p> <p>Hauteurs à partir de 750 mm jusqu'à 1500 mm: étagères jusqu'à 8 éléments; 1 étagère tous les 4 éléments supplémentaires;</p> <p>Hauteurs au-delà de 1800 mm: 2 étagères jusqu'à 5 éléments; 1 étagère tous les 3 éléments supplémentaires.</p> | <p>Alturas hasta 680 mm: ménsulas de hasta 18 elementos; 1 ménsula cada 8 elementos adicionales;</p> <p>Alturas desde 750 mm hasta 1500 mm: 2 ménsulas de hasta 8 elementos; 1 ménsula cada 4 elementos adicionales;</p> <p>Altura de más de 1800 mm: 2 ménsulas de hasta 5 elementos; 1 ménsula cada 3 elementos adicionales.</p> | <p>Höhen bis zu 680 mm: Befestigungskonsolen mit maximal 18 Elementen; 1 Befestigungskonsolle alle 8 Zusatzelemente;</p> <p>Höhen ab 750 mm zu 1500 mm: 2 Befestigungskonsolen mit maximal 8 Elementen; 1 Befestigungskonsolle alle 4 Zusatzelemente;</p> <p>Höhen über 1800 mm: 2 Befestigungskonsolen mit maximal 5 Elementen; 1 Befestigungskonsolle alle 3 Zusatzelemente.</p> |



- 2 COLONNE
2 COLUMNS
2 COLONNES
2 COLUMNAS
2 SÄULEN
- 3 COLONNE
3 COLUMNS
3 COLONNES
3 COLUMNAS
3 SÄULEN
- 4 COLONNE
4 COLUMNS
4 COLONNES
4 COLUMNAS
4 SÄULEN
- 5 COLONNE
5 COLUMNS
5 COLONNES
5 COLUMNAS
5 SÄULEN
- 6 COLONNE
6 COLUMNS
6 COLONNES
6 COLUMNAS
6 SÄULEN

214
215



Passo elementi 45 mm. - Attacchi 1"
Elements pitch 45 mm - Attachments 1"
Pas éléments 45 mm - Raccords 1"
Paso elementos 45 mm - Conexiones 1"
Elementenabstand 45 mm - Anschlüsse: 1"

L = LARGHEZZA BATTERIA
L (mm) = (N° el. X 45) + 20
N° el. = NUMERO ELEMENTI

L = BANK WIDTH
L (mm) = (N° el. X 45) + 20
N° el. = NUMBER OF ELEMENTS

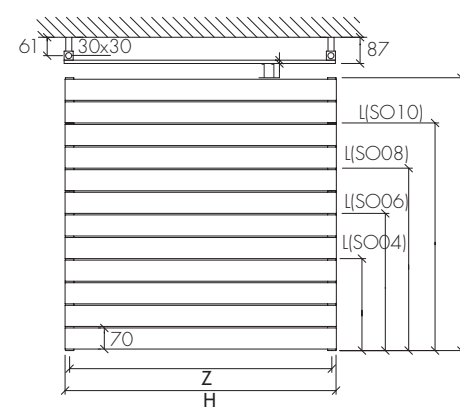
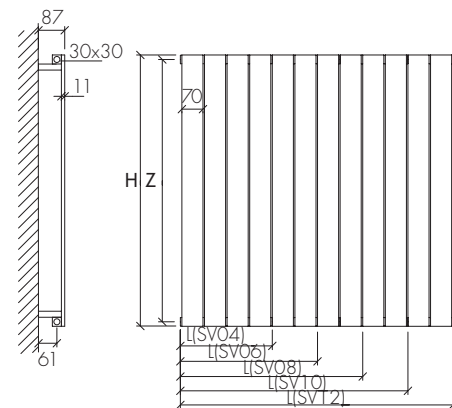
L = LARGEUR BATTERIE:
L (mm) = (N° el. X 45) + 20
N° el. = NOMBRE ELEMENTS

L = ANCHO BATERÍA:
L (mm) = (N° el. X 45) + 20
N° el. = NUMERO DE ELEMENTOS

L = BATTERIEBREITE:
L (mm) = (N° el. X 45) + 20
N° el. = ANZAHL DER ELEMENTE

| | IT | UK | FR | ES | DE |
|--|---|--|---|---|---|
| | - Acciaio | - Steel | - Acier | - Acero | - Stahl |
| | - Staffe a parete - Valvola di sfogo | - Wall brackets - Exhaust valve | - Supports muraux - Vanne de décompression | - Soportes de pared - Purgador | - Wandhalterungen - Entlüftungsventil |
| | - Bianco RAL 9010 - Gamma colori Scirocco H | - White RAL 9010 - Colour chart Scirocco H | - Blanc RAL 9010 - Gamme couleurs Scirocco H | - Blanco RAL 9010 - Gama de colores Scirocco H | - Weiß RAL 9010 - Farbpalette von Scirocco H |
| | - Schemi idraulici, pg 265 | - Hydraulic attachments, pg 279 | - Raccords hydrauliques, pg 293 | - Conexiones hidráulicas, pg 307 | - Hydraulische Montagepläne, pg 321 |
| | - Personalizzazione misure Preventivo a richiesta | - Customized dimensions on demand | - Devis sur demande pour mesures personnalisées | - Solicitud de presupuesto para medidas personalizadas | - Kundenspezifische Abmessungen auf Anfrage |
| | - Valvole e detentori, pg 257 - Attacchi: 1/2" G - Pressione massima d'esercizio: 5 bar - Disponibile per impianti monotubo (solo versione verticale) | - Valves and holders, pg 271 - Connections: 1/2" G - Maximum working pressure: 5 bar - Available for single tube installation (only vertical version) | - Vannes et raccord, pg 285 - Connection: 1/2" G - Pression maximale de service: 5 bar - Disponible pour installations monotube (seulement version verticale) | - Válvulas y llaves de cierre, pg 299 - Conexiones: 1/2" G - Presión máxima de trabajo: 5 bar - Disponible para instalaciones monotubo (solo version vertical) | - Ventil und drossel, pg 313 - Anschlüsse: 1/2 G - Maximaler Betriebsdruck: 5 bar - Einrohr-Anlagen verfügbar (nur in der vertikale Ausführung) |

VERSIONE VERTICALE
VERTICAL VERSION
VERSION VERTICALE
VERSION VERTICALE
VERTIKALE VERSION



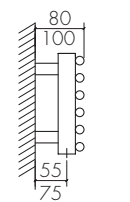
VERSIONE ORIZZONTALE
HORIZONTAL VERSION
VERSION HORIZONTALE
VERSION HORIZONTALE
HORIZONTAL VERSION

| | | RESE TERMICHE - THERMAL OUTPUT UNI EN 442 (ΔT 50 K) | | | | | | IDRAULICO HYDRAULIC | |
|-------------|----------|--|-----|------|------|-----|------|---|--------|
| | | | | | | | | RAL 9010 BIANCO LUCIDO WHITE POLISHED | |
| | | | | | | | | COLORE COLOUR | |
| ORIZZONTALE | ART. | L | H | Z | W | lt | Kg | € | € |
| HORIZONTAL | SO04L060 | 600 | 295 | 570 | 220 | 1,9 | 6,8 | 194,00 | 234,00 |
| | SO04L090 | 900 | 295 | 870 | 312 | 2,6 | 9,8 | 203,00 | 243,00 |
| | SO04L120 | 1200 | 295 | 1170 | 412 | 3,4 | 12,7 | 225,00 | 270,00 |
| | SO04L150 | 1500 | 295 | 1470 | 512 | 4,1 | 15,7 | 248,00 | 298,00 |
| | SO04L180 | 1800 | 295 | 1770 | 596 | 4,8 | 18,7 | 257,00 | 309,00 |
| | SO04L200 | 2000 | 295 | 1970 | 656 | 5,3 | 20,6 | 266,00 | 320,00 |
| | SO04L250 | 2500 | 295 | 2470 | 808 | 6,5 | 25,6 | 307,00 | 369,00 |
| | SO06L060 | 600 | 445 | 570 | 330 | 2,8 | 10,2 | 290,00 | 349,00 |
| | SO06L090 | 900 | 445 | 870 | 468 | 3,9 | 14,6 | 304,00 | 365,00 |
| | SO06L120 | 1200 | 445 | 1170 | 618 | 5,0 | 19,1 | 338,00 | 405,00 |
| | SO06L150 | 1500 | 445 | 1470 | 768 | 6,1 | 23,6 | 372,00 | 446,00 |
| | SO06L180 | 1800 | 445 | 1770 | 894 | 7,2 | 28,0 | 386,00 | 463,00 |
| | SO06L200 | 2000 | 445 | 1970 | 984 | 8,0 | 31,0 | 399,00 | 479,00 |
| | SO06L250 | 2500 | 445 | 2470 | 1212 | 9,8 | 38,4 | 460,00 | 552,00 |
| | SO08L060 | 600 | 590 | 570 | 440 | 2,9 | 13,6 | 388,00 | 465,00 |
| | SO08L090 | 900 | 590 | 870 | 624 | 4,4 | 17,8 | 405,00 | 486,00 |
| | SO08L120 | 1200 | 590 | 1170 | 824 | 5,9 | 23,7 | 450,00 | 540,00 |

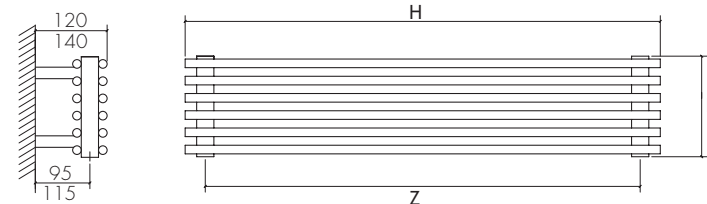
| | | RESE TERMICHE - THERMAL OUTPUT UNI EN 442 (ΔT 50 K) | | | | | | IDRAULICO HYDRAULIC | |
|-------------|----------|--|------|------|------|------|-------|---|---------|
| | | | | | | | | RAL 9010 BIANCO LUCIDO WHITE POLISHED | |
| | | | | | | | | COLORE COLOUR | |
| ORIZZONTALE | ART. | L | H | Z | W | lt | Kg | € | € |
| HORIZONTAL | SO08L150 | 1500 | 590 | 1470 | 1024 | 7,3 | 38,2 | 495,00 | 594,00 |
| | SO08L180 | 1800 | 590 | 1770 | 1192 | 8,8 | 48,4 | 513,00 | 617,00 |
| | SO08L200 | 2000 | 590 | 1970 | 1312 | 9,8 | 56,6 | 531,00 | 638,00 |
| | SO08L250 | 2500 | 590 | 2470 | 1616 | 12,2 | 70,7 | 613,00 | 735,00 |
| | SO10L060 | 600 | 740 | 570 | 596 | 3,7 | 17,0 | 484,00 | 580,00 |
| | SO10L090 | 900 | 740 | 870 | 656 | 5,5 | 22,3 | 507,00 | 607,00 |
| | SO10L120 | 1200 | 740 | 1170 | 808 | 7,3 | 29,7 | 562,00 | 675,00 |
| | SO10L150 | 1500 | 740 | 1470 | 930 | 9,2 | 47,7 | 619,00 | 742,00 |
| | SO10L180 | 1800 | 740 | 1770 | 1068 | 11,0 | 60,5 | 641,00 | 770,00 |
| | SO10L200 | 2000 | 740 | 1970 | 1176 | 12,2 | 70,7 | 664,00 | 797,00 |
| | SO10L250 | 2500 | 740 | 2470 | 1440 | 15,3 | 88,4 | 764,00 | 917,00 |
| | SO12L060 | 600 | 890 | 570 | 660 | 4,4 | 20,4 | 580,00 | 697,00 |
| | SO12L090 | 900 | 890 | 870 | 736 | 6,6 | 26,7 | 607,00 | 729,00 |
| | SO12L120 | 1200 | 890 | 1170 | 864 | 8,8 | 35,6 | 675,00 | 809,00 |
| | SO12L150 | 1500 | 890 | 1470 | 1008 | 11,0 | 57,3 | 742,00 | 891,00 |
| | SO12L180 | 1800 | 890 | 1770 | 1152 | 13,2 | 72,6 | 770,00 | 924,00 |
| | SO12L200 | 2000 | 890 | 1970 | 1260 | 14,7 | 84,9 | 797,00 | 956,00 |
| | SO12L250 | 2500 | 890 | 2470 | 1584 | 18,4 | 106,1 | 917,00 | 1102,00 |
| VERTICALE | SV04H060 | 295 | 600 | 570 | 220 | 1,9 | 6,8 | 194,00 | 234,00 |
| VERTICAL | SV04H090 | 295 | 900 | 870 | 312 | 2,6 | 9,8 | 203,00 | 243,00 |
| | SV04H120 | 295 | 1200 | 1170 | 412 | 3,4 | 12,7 | 225,00 | 270,00 |
| | SV04H150 | 295 | 1500 | 1470 | 512 | 4,1 | 15,7 | 248,00 | 298,00 |
| | SV04H180 | 295 | 1800 | 1770 | 596 | 4,8 | 18,7 | 257,00 | 309,00 |
| | SV04H200 | 295 | 2000 | 1970 | 656 | 5,3 | 20,6 | 266,00 | 320,00 |
| | SV04H250 | 295 | 2500 | 2470 | 808 | 6,5 | 25,6 | 307,00 | 369,00 |
| | SV06H060 | 445 | 600 | 570 | 330 | 2,8 | 10,2 | 290,00 | 349,00 |
| | SV06H090 | 445 | 900 | 870 | 468 | 3,9 | 14,6 | 304,00 | 365,00 |
| | SV06H120 | 445 | 1200 | 1170 | 618 | 5,0 | 19,1 | 338,00 | 405,00 |
| | SV06H150 | 445 | 1500 | 1470 | 768 | 6,1 | 23,6 | 372,00 | 446,00 |
| | SV06H180 | 445 | 1800 | 1770 | 894 | 7,2 | 28,0 | 386,00 | 463,00 |
| | SV06H200 | 445 | 2000 | 1970 | 984 | 8,0 | 31,0 | 399,00 | 479,00 |
| | SV06H250 | 445 | 2500 | 2470 | 1212 | 9,8 | 38,4 | 460,00 | 552,00 |
| | SV08H060 | 590 | 600 | 570 | 440 | 2,9 | 13,6 | 388,00 | 465,00 |
| | SV08H090 | 590 | 900 | 870 | 624 | 4,4 | 17,8 | 405,00 | 486,00 |
| | SV08H120 | 590 | 1200 | 1170 | 824 | 5,9 | 23,7 | 450,00 | 540,00 |
| | SV08H150 | 590 | 1500 | 1470 | 1024 | 7,3 | 38,2 | 495,00 | 594,00 |
| | SV08H180 | 590 | 1800 | 1770 | 1192 | 8,8 | 48,4 | 513,00 | 617,00 |
| | SV08H200 | 590 | 2000 | 1970 | 1312 | 9,8 | 56,6 | 531,00 | 638,00 |
| | SV08H250 | 590 | 2500 | 2470 | 1616 | 12,2 | 70,7 | 613,00 | 735,00 |
| | SV10H060 | 740 | 600 | 570 | 550 | 3,7 | 17,0 | 484,00 | 580,00 |
| | SV10H090 | 740 | 900 | 870 | 780 | 5,5 | 22,3 | 507,00 | 607,00 |
| | SV10H120 | 740 | 1200 | 1170 | 1030 | 7,3 | 29,7 | 562,00 | 675,00 |
| | SV10H150 | 740 | 1500 | 1470 | 1280 | 9,2 | 47,7 | 619,00 | 742,00 |
| | SV10H180 | 740 | 1800 | 1770 | 1490 | 11,0 | 60,5 | 641,00 | 770,00 |
| | SV10H200 | 740 | 2000 | 1970 | 1640 | 12,2 | 70,7 | 664,00 | 797,00 |
| | SV10H250 | 740 | 2500 | 2470 | 2020 | 15,3 | 88,4 | 764,00 | 917,00 |
| | SV12H060 | 890 | 600 | 570 | 660 | 4,4 | 20,4 | 580,00 | 697,00 |
| | SV12H090 | 890 | 900 | 870 | 936 | 6,6 | 26,7 | 607,00 | 729,00 |
| | SV12H120 | 890 | 1200 | 1170 | 1236 | 8,8 | 35,6 | 675,00 | 809,00 |
| | SV12H150 | 890 | 1500 | 1470 | 1536 | 11,0 | 57,3 | 742,00 | 891,00 |
| | SV12H180 | 890 | 1800 | 1770 | 1788 | 13,2 | 72,6 | 770,00 | 924,00 |
| | SV12H200 | 890 | 2000 | 1970 | 1968 | 14,7 | 84,9 | 797,00 | 956,00 |
| | SV12H250 | 890 | 2500 | 2470 | 2424 | 18,4 | 106,1 | 917,00 | 1102,00 |



| | IT | UK | FR | ES | DE |
|--|--|--|--|---|---|
| | - Acciaio | - Steel | - Acier | - Acero | - Stahl |
| | - Staffe a parete - Valvola di sfriato | - Wall brackets - Exhaust valve | - Supports muraux - Vanne de décompression | - Soportes de pared - Purgador | - Wandhalterungen chrom - Entlüftungsventil |
| | - Bianco RAL 9010 - Gamma colori Scirocco H - Ferro grezzo - Cromo | - White RAL 9010 - Colour chart Scirocco H - Raw iron - Chrome | - Blanc RAL 9010 - Gamme couleurs Scirocco H - Fer brut - Chrome | - Blanco RAL 9010 - Gama de colores Scirocco H - Hierro en bruto - Cromo | - Weiß RAL 9010 - Farbpalette von Scirocco H - Rohsthal - Chrom |
| | - Schemi montaggio idraulico, pg 265 | - Hydraulic installation diagrams, pg 279 | - Schémas montage hydraulique, pg 293 | - Esquemas montaje hidráulico, pg 307 | - Hydraulische Montagepläne, pg 321 |
| | - Lo stesso articolo può essere montato in versione orizzontale o verticale | - The same article can be fitted either horizontally or vertically | - Le même article peut être monté dans la version à l'horizontale ou à la verticale | - El mismo artículo puede montarse en versión horizontal o vertical | - Derselbe Artikel kann in der waagerechten oder senkrechten Version montiert werden |
| | - Disponibile | - Available | - Disponible | - Disponible | - Verfügbar |
| | - Possibilità di interasse mm 50 con supplemento di € 70,00 per radiatore. Attacchi da 1/2" | - Possibility of centre-line distance of 50 mm with surcharge of € 70,00 per radiator. With 1/2" fixing units. | - Possibilité d'un entraxe de 50 mm avec supplément de € 70,00 par radiateur. Fixations de 1/2" | - Posibilidad de distancia entre ejes mm 50 con suplemento de € 70,00 por cada radiador. Acoplamientos de 1/2" | - Auch mit Achsabstand von mm 50 und einem Zuschlag von € 70,00 für heizbaren Heizkörper. Anschlüsse von 1/2" |
| | - Personalizzazione misure Preventivo a richiesta | - Customized dimensions on demand | - Devis sur demande pour mesures personnalisées | - Solicitud de presupuesto para medidas personalizadas | - Kundenspezifische Abmessungen auf Anfrage |
| | - Valvole e detentori, pg 257 - Attacchi: 1/2" G - Pressione massima d'esercizio: 4 bar - Disponibile per impianti monotubo (solo versione verticale) | - Valves and holders, pg 271 - Connections: 1/2" G - Maximum working pressure: 4 bar - Available for single tube installation (only vertical version) | - Vannes et raccord réglables, pg 285 - Connection: 1/2" G - Pression maximale de service: 4 bar - Disponible pour installations monotube (seulement version verticale) | - Válvulas y llaves de cierre, pg 299 - Conexiones: 1/2" G - Presión máxima de trabajo: 4 bar - Disponible para instalaciones monotubo (solo version vertical) | - Ventil und drossel, pg 313 - Anschlüsse: 1/2" G - Maximaler Betriebsdruck: 4 bar - Einrohr-Anlagen verfügbar (nur in der vertikale Ausführung) |

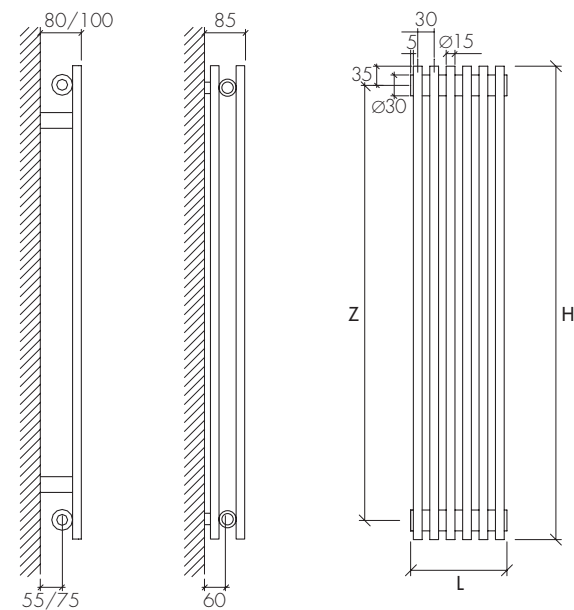


SINGOLO



DOPPIO

VERSIONE ORIZZONTALE
HORIZONTAL VERSION
VERSION HORIZONTAL
VERSION HORIZONTAL
HORIZONTAL VERSION



VERSIONE VERTICALE
VERTICAL VERSION
VERSION VERTICALE
VERSION VERTICAL
VERTIKALE VERSION

| | | RESE TERMICHE - THERMAL OUTPUT UNI EN 442 (ΔT 50 K) | | | | | | | Watt = Kcal/h ÷ 0,860 Kcal/h = Watt x 0,860 | | IDRAULICO HYDRAULIC | | | |
|---------|---------|--|------|------|----------------|--------------------------------|----------------------|----------------|--|------------------|-----------------------------|-----------------|--|--|
| | | DIMENSIONI DIMENSIONS | | | RESA OUTPUT | RESA CROMO OUTPUT CHROME | CAPACITÀ CAPACITY | PESO WEIGHT | RAL 9010 BIANCO WHITE POLISHED | COLORE COLOUR | FERRO GREZZO RAW IRON | CROMO CHROME | | |
| SHAMAL | ART. | N° | L | Z | W | W | Lt | Kg | € | € | € | € | | |
| H 600 | 6/600 | 6 | 190 | 530 | 127 | 101 | 0,9 | 1,9 | 163,00 | 195,00 | 215,00 | 445,00 | | |
| | 8/600 | 8 | 250 | 530 | 169 | 135 | 1,2 | 2,6 | 198,00 | 239,00 | 263,00 | 546,00 | | |
| | 10/600 | 10 | 310 | 530 | 210 | 168 | 1,5 | 3,2 | 222,00 | 267,00 | 294,00 | 602,00 | | |
| | 12/600 | 12 | 370 | 530 | 253 | 202 | 1,8 | 3,8 | 246,00 | 296,00 | 326,00 | 659,00 | | |
| | 14/600 | 14 | 430 | 530 | 296 | 236 | 2,1 | 4,5 | 264,00 | 317,00 | 349,00 | 718,00 | | |
| | 16/600 | 16 | 490 | 530 | 337 | 270 | 2,4 | 5,1 | 275,00 | 330,00 | 363,00 | 754,00 | | |
| | 18/600 | 18 | 550 | 530 | 380 | 304 | 2,7 | 5,8 | 293,00 | 351,00 | 387,00 | 787,00 | | |
| | 20/600 | 20 | 610 | 530 | 422 | 338 | 3,0 | 6,4 | 304,00 | 365,00 | 402,00 | 821,00 | | |
| | 22/600 | 22 | 670 | 530 | 463 | - | 3,3 | 7,0 | 325,00 | 390,00 | 429,00 | - | | |
| | 24/600 | 24 | 730 | 530 | 506 | - | 3,6 | 7,7 | 348,00 | 418,00 | 460,00 | - | | |
| | 26/600 | 26 | 790 | 530 | 549 | - | 3,9 | 8,3 | 369,00 | 442,00 | 487,00 | - | | |
| | 28/600 | 28 | 850 | 530 | 590 | - | 4,2 | 9,0 | 382,00 | 460,00 | 506,00 | - | | |
| 30/600 | 30 | 910 | 530 | 633 | - | 4,5 | 9,6 | 411,00 | 493,00 | 543,00 | - | | | |
| 32/600 | 32 | 970 | 530 | 674 | - | 4,8 | 10,2 | 427,00 | 513,00 | 565,00 | - | | | |
| H 800 | 6/800 | 6 | 190 | 730 | 170 | 136 | 1,1 | 2,6 | 174,00 | 209,00 | 230,00 | 472,00 | | |
| | 8/800 | 8 | 250 | 730 | 228 | 182 | 1,4 | 3,4 | 210,00 | 253,00 | 279,00 | 565,00 | | |
| | 10/800 | 10 | 310 | 730 | 284 | 227 | 1,8 | 4,3 | 234,00 | 281,00 | 310,00 | 624,00 | | |
| | 12/800 | 12 | 370 | 730 | 342 | 273 | 2,2 | 5,2 | 257,00 | 309,00 | 340,00 | 696,00 | | |
| | 14/800 | 14 | 430 | 730 | 398 | 318 | 2,5 | 6,0 | 275,00 | 330,00 | 363,00 | 775,00 | | |
| | 16/800 | 16 | 490 | 730 | 454 | 363 | 2,9 | 6,9 | 286,00 | 344,00 | 379,00 | 809,00 | | |
| | 18/800 | 18 | 550 | 730 | 512 | 409 | 3,2 | 7,7 | 304,00 | 365,00 | 402,00 | 832,00 | | |
| | 20/800 | 20 | 610 | 730 | 568 | 454 | 3,6 | 8,6 | 315,00 | 378,00 | 416,00 | 858,00 | | |
| | 22/800 | 22 | 670 | 730 | 626 | - | 4,0 | 9,5 | 335,00 | 403,00 | 444,00 | - | | |
| | 24/800 | 24 | 730 | 730 | 682 | - | 4,3 | 10,3 | 359,00 | 432,00 | 476,00 | - | | |
| | 26/800 | 26 | 790 | 730 | 738 | - | 4,7 | 11,2 | 379,00 | 456,00 | 502,00 | - | | |
| | 28/800 | 28 | 850 | 730 | 796 | - | 5,0 | 12,0 | 394,00 | 472,00 | 520,00 | - | | |
| 30/800 | 30 | 910 | 730 | 852 | - | 5,4 | 12,9 | 422,00 | 507,00 | 558,00 | - | | | |
| 32/800 | 32 | 970 | 730 | 910 | - | 5,8 | 13,8 | 439,00 | 527,00 | 580,00 | - | | | |
| H 1000 | 6/1000 | 6 | 190 | 930 | 208 | 167 | 1,3 | 3,2 | 186,00 | 222,00 | 245,00 | 495,00 | | |
| | 8/1000 | 8 | 250 | 930 | 278 | 223 | 1,7 | 4,3 | 221,00 | 266,00 | 293,00 | 591,00 | | |
| | 10/1000 | 10 | 310 | 930 | 347 | 278 | 2,1 | 5,4 | 244,00 | 295,00 | 325,00 | 650,00 | | |
| | 12/1000 | 12 | 370 | 930 | 416 | 333 | 2,5 | 6,5 | 268,00 | 323,00 | 356,00 | 720,00 | | |
| | 14/1000 | 14 | 430 | 930 | 485 | 388 | 2,9 | 7,6 | 286,00 | 344,00 | 379,00 | 799,00 | | |
| | 16/1000 | 16 | 490 | 930 | 555 | 444 | 3,4 | 8,6 | 299,00 | 358,00 | 394,00 | 832,00 | | |
| | 18/1000 | 18 | 550 | 930 | 624 | 500 | 3,8 | 9,7 | 315,00 | 378,00 | 416,00 | 854,00 | | |
| | 20/1000 | 20 | 610 | 930 | 693 | 555 | 4,2 | 10,8 | 327,00 | 392,00 | 432,00 | 883,00 | | |
| | 22/1000 | 22 | 670 | 930 | 764 | - | 4,6 | 11,9 | 349,00 | 419,00 | 461,00 | - | | |
| | 24/1000 | 24 | 730 | 930 | 833 | - | 5,0 | 13,0 | 366,00 | 439,00 | 483,00 | - | | |
| | 26/1000 | 26 | 790 | 930 | 903 | - | 5,5 | 14,0 | 392,00 | 470,00 | 517,00 | - | | |
| | 28/1000 | 28 | 850 | 930 | 972 | - | 5,9 | 15,1 | 405,00 | 486,00 | 535,00 | - | | |
| 30/1000 | 30 | 910 | 930 | 1041 | - | 6,3 | 16,2 | 434,00 | 521,00 | 574,00 | - | | | |
| 32/1000 | 32 | 970 | 930 | 1110 | - | 6,7 | 17,3 | 456,00 | 547,00 | 602,00 | - | | | |
| H 1200 | 6/1200 | 6 | 190 | 1130 | 240 | 192 | 1,4 | 3,9 | 203,00 | 243,00 | 268,00 | 624,00 | | |
| | 8/1200 | 8 | 250 | 1130 | 308 | 247 | 1,9 | 5,2 | 239,00 | 287,00 | 316,00 | 700,00 | | |
| | 10/1200 | 10 | 310 | 1130 | 399 | 319 | 2,4 | 6,5 | 262,00 | 314,00 | 346,00 | 726,00 | | |
| | 12/1200 | 12 | 370 | 1130 | 467 | 374 | 2,9 | 7,8 | 286,00 | 344,00 | 379,00 | 807,00 | | |
| | 14/1200 | 14 | 430 | 1130 | 559 | 447 | 3,4 | 9,1 | 304,00 | 365,00 | 402,00 | 893,00 | | |
| | 16/1200 | 16 | 490 | 1130 | 639 | 512 | 3,8 | 10,4 | 315,00 | 378,00 | 416,00 | 909,00 | | |
| | 18/1200 | 18 | 550 | 1130 | 719 | 575 | 4,3 | 11,7 | 332,00 | 399,00 | 439,00 | 939,00 | | |
| | 20/1200 | 20 | 610 | 1130 | 798 | 638 | 4,8 | 13,0 | 344,00 | 412,00 | 454,00 | 1079,00 | | |
| | 22/1200 | 22 | 670 | 1130 | 879 | - | 5,3 | 14,3 | 370,00 | 443,00 | 488,00 | - | | |
| | 24/1200 | 24 | 730 | 1130 | 958 | - | 5,8 | 15,6 | 386,00 | 463,00 | 510,00 | - | | |
| | 26/1200 | 26 | 790 | 1130 | 1038 | - | 6,2 | 16,9 | 411,00 | 493,00 | 543,00 | - | | |
| | 28/1200 | 28 | 850 | 1130 | 1118 | - | 6,7 | 18,2 | 424,00 | 510,00 | 561,00 | - | | |
| 30/1200 | 30 | 910 | 1130 | 1197 | - | 7,2 | 19,5 | 462,00 | 554,00 | 610,00 | - | | | |
| 32/1200 | 32 | 970 | 1130 | 1278 | - | 7,7 | 20,8 | 482,00 | 578,00 | 636,00 | - | | | |

| | | RESE TERMICHE - THERMAL OUTPUT UNI EN 442 (ΔT 50 K) | | | | | | | Watt = Kcal/h ÷ 0,860 Kcal/h = Watt x 0,860 | | IDRAULICO HYDRAULIC | | | |
|--------|---------|--|-----|------|----------------|--------------------------------|----------------------|----------------|--|------------------|-----------------------------|-----------------|--|--|
| | | DIMENSIONI DIMENSIONS | | | RESA OUTPUT | RESA CROMO OUTPUT CHROME | CAPACITÀ CAPACITY | PESO WEIGHT | RAL 9010 BIANCO LUCIDO WHITE POLISHED | COLORE COLOUR | FERRO GREZZO RAW IRON | CROMO CHROME | | |
| SHAMAL | ART. | N° | L | Z | W | W | Lt | Kg | € | € | € | € | | |
| H 1600 | 6/1600 | 6 | 190 | 1530 | 308 | 247 | 1,8 | 5,2 | 255,00 | 307,00 | 338,00 | 681,00 | | |
| | 8/1600 | 8 | 250 | 1530 | 411 | 328 | 2,4 | 6,9 | 296,00 | 355,00 | 391,00 | 794,00 | | |
| | 10/1600 | 10 | 310 | 1530 | 514 | 411 | 3,0 | 8,6 | 319,00 | 382,00 | 421,00 | 846,00 | | |
| | 12/1600 | 12 | 370 | 1530 | 618 | 494 | 3,6 | 10,3 | 338,00 | 405,00 | 446,00 | 944,00 | | |
| | 14/1600 | 14 | 430 | 1530 | 720 | 576 | 4,2 | 12,0 | 360,00 | 433,00 | 477,00 | 978,00 | | |
| | 16/1600 | 16 | 490 | 1530 | 822 | 658 | 4,8 | 13,8 | 372,00 | 446,00 | 491,00 | 1041,00 | | |
| | 18/1600 | 18 | 550 | 1530 | 925 | 740 | 5,4 | 15,5 | 400,00 | 480,00 | 528,00 | 1057,00 | | |
| | 20/1600 | 20 | 610 | 1530 | 1028 | 822 | 6,0 | 17,2 | 421,00 | 506,00 | 557,00 | 1081,00 | | |
| | 22/1600 | 22 | 670 | 1530 | 1132 | - | 6,6 | 18,9 | 435,00 | 523,00 | 576,00 | - | | |
| | 24/1600 | 24 | 730 | 1530 | 1234 | - | 7,2 | 20,6 | 491,00 | 590,00 | 649,00 | - | | |
| | 26/1600 | 26 | 790 | 1530 | 1336 | - | 7,8 | 22,4 | 522,00 | 625,00 | 688,00 | - | | |
| | 28/1600 | 28 | 850 | 1530 | 1439 | - | 8,4 | 24,1 | 545,00 | 654,00 | 720,00 | - | | |
| | 30/1600 | 30 | 910 | 1530 | 1542 | - | 9,0 | 25,8 | 605,00 | 727,00 | 800,00 | - | | |
| | 32/1600 | 32 | 970 | 1530 | 1646 | - | 9,6 | 27,5 | 639,00 | 768,00 | 845,00 | - | | |
| H 1800 | 6/1800 | 6 | 190 | 1730 | 346 | 277 | 2,0 | 5,8 | 270,00 | 325,00 | 358,00 | 807,00 | | |
| | 8/1800 | 8 | 250 | 1730 | 461 | 369 | 2,6 | 7,8 | 315,00 | 378,00 | 416,00 | 915,00 | | |
| | 10/1800 | 10 | 310 | 1730 | 577 | 462 | 3,3 | 9,7 | 340,00 | 408,00 | 449,00 | 975,00 | | |
| | 12/1800 | 12 | 370 | 1730 | 692 | 554 | 4,0 | 11,6 | 364,00 | 437,00 | 481,00 | 1042,00 | | |
| | 14/1800 | 14 | 430 | 1730 | 807 | 646 | 4,6 | 13,6 | 397,00 | 478,00 | 526,00 | 1124,00 | | |
| | 16/1800 | 16 | 490 | 1730 | 922 | 738 | 5,3 | 15,5 | 431,00 | 516,00 | 568,00 | 1181,00 | | |
| | 18/1800 | 18 | 550 | 1730 | 1038 | 831 | 5,9 | 17,5 | 460,00 | 552,00 | 608,00 | 1220,00 | | |
| | 20/1800 | 20 | 610 | 1730 | 1153 | 923 | 6,6 | 19,4 | 467,00 | 560,00 | 616,00 | 1243,00 | | |
| | 22/1800 | 22 | 670 | 1730 | 1268 | - | 7,3 | 21,3 | 489,00 | 588,00 | 647,00 | - | | |
| | 24/1800 | 24 | 730 | 1730 | 1385 | - | 7,9 | 23,3 | 504,00 | 605,00 | 666,00 | - | | |
| | 26/1800 | 26 | 790 | 1730 | 1500 | - | 8,6 | 25,2 | 522,00 | 625,00 | 688,00 | - | | |
| | 28/1800 | 28 | 850 | 1730 | 1615 | - | 9,2 | 27,2 | 585,00 | 702,00 | 773,00 | - | | |
| | 30/1800 | 30 | 910 | 1730 | 1731 | - | 9,9 | 29,1 | 616,00 | 739,00 | 813,00 | - | | |
| | 32/1800 | 32 | 970 | 1730 | 1846 | - | 10,6 | 31,0 | 647,00 | 776,00 | 854,00 | - | | |
| H 2000 | 6/2000 | 6 | 190 | 1930 | 377 | 302 | 2,2 | 6,5 | 304,00 | 365,00 | 402,00 | 899,00 | | |
| | 8/2000 | 8 | 250 | 1930 | 503 | 403 | 3,0 | 8,6 | 349,00 | 419,00 | 461,00 | 970,00 | | |
| | 10/2000 | 10 | 310 | 1930 | 629 | 504 | 3,7 | 10,8 | 373,00 | 448,00 | 493,00 | 1083,00 | | |
| | 12/2000 | 12 | 370 | 1930 | 754 | 604 | 4,4 | 13,0 | 397,00 | 478,00 | 526,00 | 1141,00 | | |
| | 14/2000 | 14 | 430 | 1930 | 881 | 705 | 5,2 | 15,1 | 432,00 | 517,00 | 569,00 | 1253,00 | | |
| | 16/2000 | 16 | 490 | 1930 | 1006 | 805 | 5,9 | 17,3 | 464,00 | 557,00 | 613,00 | 1326,00 | | |
| | 18/2000 | 18 | 550 | 1930 | 1040 | 833 | 6,7 | 19,4 | 493,00 | 592,00 | 652,00 | 1394,00 | | |
| | 20/2000 | 20 | 610 | 1930 | 1258 | 1007 | 7,4 | 21,6 | 501,00 | 601,00 | 662,00 | 1439,00 | | |
| | 22/2000 | 22 | 670 | 1930 | 1383 | - | 8,1 | 23,8 | 524,00 | 628,00 | 691,00 | - | | |
| | 24/2000 | 24 | 730 | 1930 | 1509 | - | 8,9 | 25,9 | 538,00 | 646,00 | 711,00 | - | | |
| | 26/2000 | 26 | 790 | 1930 | 1635 | - | 9,6 | 28,1 | 555,00 | 666,00 | 733,00 | - | | |
| | 28/2000 | 22 | 850 | 1930 | 1646 | - | 10,4 | 30,2 | 619,00 | 742,00 | 817,00 | - | | |
| | 30/2000 | 24 | 910 | 1930 | 1886 | - | 11,1 | 32,4 | 650,00 | 781,00 | 860,00 | - | | |
| | 32/2000 | 26 | 970 | 1930 | 2013 | - | 11,8 | 34,6 | 684,00 | 821,00 | 904,00 | - | | |

| | | RESE TERMICHE - THERMAL OUTPUT UNI EN 442 (ΔT 50 K) | | | | | | | Watt = Kcal/h ÷ 0,860 Kcal/h = Watt x 0,860 | | IDRAULICO HYDRAULIC | | |
|--------|----------|--|-----|------|----------------|----------------------|----------------|---|--|-----------------------------|------------------------|--|--|
| | | DIMENSIONI DIMENSIONS | | | RESA OUTPUT | CAPACITÀ CAPACITY | PESO WEIGHT | RAL 9010 BIANCO LUCIDO WHITE POLISHED | COLORE COLOUR | FERRO GREZZO RAW IRON | | | |
| SHAMAL | ART. | N° | L | Z | W | Lt | Kg | € | € | € | | | |
| H 600 | 6/600D | 6 | 190 | 530 | 229 | 1,6 | 3,5 | 294,00 | 351,00 | 387,00 | | | |
| | 8/600D | 8 | 250 | 530 | 304 | 2,2 | 4,6 | 357,00 | 431,00 | 475,00 | | | |
| | 10/600D | 10 | 310 | 530 | 378 | 2,7 | 5,8 | 400,00 | 481,00 | 530,00 | | | |
| | 12/600D | 12 | 370 | 530 | 455 | 3,2 | 6,9 | 443,00 | 533,00 | 587,00 | | | |
| | 14/600D | 14 | 430 | 530 | 533 | 3,8 | 8,1 | 476,00 | 571,00 | 629,00 | | | |
| | 16/600D | 16 | 490 | 530 | 607 | 4,3 | 9,2 | 495,00 | 594,00 | 654,00 | | | |
| | 18/600D | 18 | 550 | 530 | 684 | 4,9 | 10,4 | 528,00 | 632,00 | 696,00 | | | |
| | 20/600D | 20 | 610 | 530 | 760 | 5,4 | 11,5 | 548,00 | 657,00 | 723,00 | | | |
| | 22/600D | 22 | 670 | 530 | 833 | 5,9 | 12,7 | 585,00 | 702,00 | 773,00 | | | |
| | 24/600D | 24 | 730 | 530 | 911 | 6,5 | 13,8 | 627,00 | 753,00 | 829,00 | | | |
| | 26/600D | 26 | 790 | 530 | 988 | 7,0 | 15,0 | 665,00 | 796,00 | 876,00 | | | |
| | 28/600D | 28 | 850 | 530 | 1062 | 7,6 | 16,1 | 688,00 | 828,00 | 911,00 | | | |
| | 30/600D | 30 | 910 | 530 | 1139 | 8,1 | 17,3 | 740,00 | 888,00 | 977,00 | | | |
| | 32/600D | 32 | 970 | 530 | 1213 | 8,6 | 18,4 | 769,00 | 924,00 | 1017,00 | | | |
| H 800 | 6/800D | 6 | 190 | 730 | 306 | 1,9 | 4,6 | 314,00 | 377,00 | 415,00 | | | |
| | 8/800D | 8 | 250 | 730 | 410 | 2,6 | 6,2 | 378,00 | 456,00 | 502,00 | | | |
| | 10/800D | 10 | 310 | 730 | 511 | 3,2 | 7,7 | 422,00 | 506,00 | 557,00 | | | |
| | 12/800D | 12 | 370 | 730 | 616 | 3,9 | 9,3 | 463,00 | 557,00 | 613,00 | | | |
| | 14/800D | 14 | 430 | 730 | 716 | 4,5 | 10,8 | 495,00 | 594,00 | 654,00 | | | |
| | 16/800D | 16 | 490 | 730 | 817 | 5,2 | 12,4 | 515,00 | 620,00 | 682,00 | | | |
| | 18/800D | 18 | 550 | 730 | 922 | 5,8 | 13,9 | 548,00 | 657,00 | 723,00 | | | |
| | 20/800D | 20 | 610 | 730 | 1022 | 6,5 | 15,5 | 567,00 | 681,00 | 750,00 | | | |
| | 22/800D | 22 | 670 | 730 | 1127 | 7,1 | 17,0 | 603,00 | 726,00 | 799,00 | | | |
| | 24/800D | 24 | 730 | 730 | 1228 | 7,8 | 18,6 | 647,00 | 778,00 | 856,00 | | | |
| | 26/800D | 26 | 790 | 730 | 1328 | 8,4 | 20,1 | 683,00 | 821,00 | 904,00 | | | |
| | 28/800D | 28 | 850 | 730 | 1433 | 9,1 | 21,7 | 710,00 | 850,00 | 935,00 | | | |
| | 30/800D | 30 | 910 | 730 | 1534 | 9,7 | 23,2 | 760,00 | 913,00 | 1005,00 | | | |
| | 32/800D | 32 | 970 | 730 | 1638 | 10,4 | 24,8 | 791,00 | 949,00 | 1044,00 | | | |
| H 1000 | 6/1000D | 6 | 190 | 930 | 374 | 2,3 | 5,8 | 335,00 | 400,00 | 440,00 | | | |
| | 8/1000D | 8 | 250 | 930 | 500 | 3,0 | 7,8 | 398,00 | 479,00 | 527,00 | | | |
| | 10/1000D | 10 | 310 | 930 | 625 | 3,8 | 9,7 | 440,00 | 531,00 | 585,00 | | | |
| | 12/1000D | 12 | 370 | 930 | 749 | 4,5 | 11,7 | 483,00 | 582,00 | 641,00 | | | |
| | 14/1000D | 14 | 430 | 930 | 873 | 5,3 | 13,6 | 515,00 | 620,00 | 682,00 | | | |
| | 16/1000D | 16 | 490 | 930 | 999 | 6,0 | 15,6 | 539,00 | 645,00 | 710,00 | | | |
| | 18/1000D | 18 | 550 | 930 | 1123 | 6,8 | 17,5 | 567,00 | 681,00 | 750,00 | | | |
| | 20/1000D | 20 | 610 | 930 | 1247 | 7,6 | 19,4 | 589,00 | 706,00 | 777,00 | | | |
| | 22/1000D | 22 | 670 | 930 | 1375 | 8,3 | 21,4 | 629,00 | 755,00 | 831,00 | | | |
| | 24/1000D | 24 | 730 | 930 | 1499 | 9,1 | 23,3 | 659,00 | 791,00 | 871,00 | | | |
| | 26/1000D | 26 | 790 | 930 | 1625 | 9,8 | 25,3 | 706,00 | 846,00 | 931,00 | | | |
| | 28/1000D | 22 | 850 | 930 | 1750 | 10,6 | 27,2 | 729,00 | 875,00 | 963,00 | | | |
| | 30/1000D | 24 | 910 | 930 | 1874 | 11,3 | 29,2 | 782,00 | 938,00 | 1032,00 | | | |
| | 32/1000D | 26 | 970 | 930 | 1998 | 12,1 | 31,1 | 821,00 | 985,00 | 1084,00 | | | |
| H 1200 | 6/1200D | 6 | 190 | 1130 | 432 | 2,6 | 7,0 | 366,00 | 438,00 | 482,00 | | | |
| | 8/1200D | 8 | 250 | 1130 | 554 | 3,5 | 9,4 | 431,00 | 517,00 | 569,00 | | | |
| | 10/1200D | 10 | 310 | 1130 | 718 | 4,3 | 11,7 | 472,00 | 566,00 | 623,00 | | | |
| | 12/1200D | 12 | 370 | 1130 | 841 | 5,2 | 14,0 | 515,00 | 620,00 | 682,00 | | | |
| | 14/1200D | 14 | 430 | 1130 | 1006 | 6,0 | 16,4 | 548,00 | 657,00 | 723,00 | | | |
| | 16/1200D | 16 | 490 | 1130 | 1150 | 6,9 | 18,7 | 567,00 | 681,00 | 750,00 | | | |
| | 18/1200D | 18 | 550 | 1130 | 1294 | 7,8 | 21,1 | 598,00 | 719,00 | 791,00 | | | |
| | 20/1200D | 20 | 610 | 1130 | 1436 | 8,6 | 23,4 | 620,00 | 742,00 | 817,00 | | | |
| | 22/1200D | 22 | 670 | 1130 | 1582 | 9,5 | 25,7 | 666,00 | 798,00 | 878,00 | | | |
| | 24/1200D | 24 | 730 | 1130 | 1724 | 10,4 | 28,1 | 695,00 | 834,00 | 918,00 | | | |
| | 26/1200D | 26 | 790 | 1130 | 1868 | 11,2 | 30,4 | 740,00 | 888,00 | 977,00 | | | |
| | 28/1200D | 22 | 850 | 1130 | 2012 | 12,1 | 32,8 | 764,00 | 918,00 | 1010,00 | | | |
| | 30/1200D | 24 | 910 | 1130 | 2155 | 13,0 | 35,1 | 832,00 | 998,00 | 1098,00 | | | |
| | 32/1200D | 26 | 970 | 1130 | 2300 | 13,8 | 37,4 | 868,00 | 1041,00 | 1146,00 | | | |

RESE TERMICHE - THERMAL OUTPUT
UNI EN 442 (ΔT 50 K)

Watt = Kcal/h ÷ 0,860
Kcal/h = Watt x 0,860

IDRAULICO
HYDRAULIC

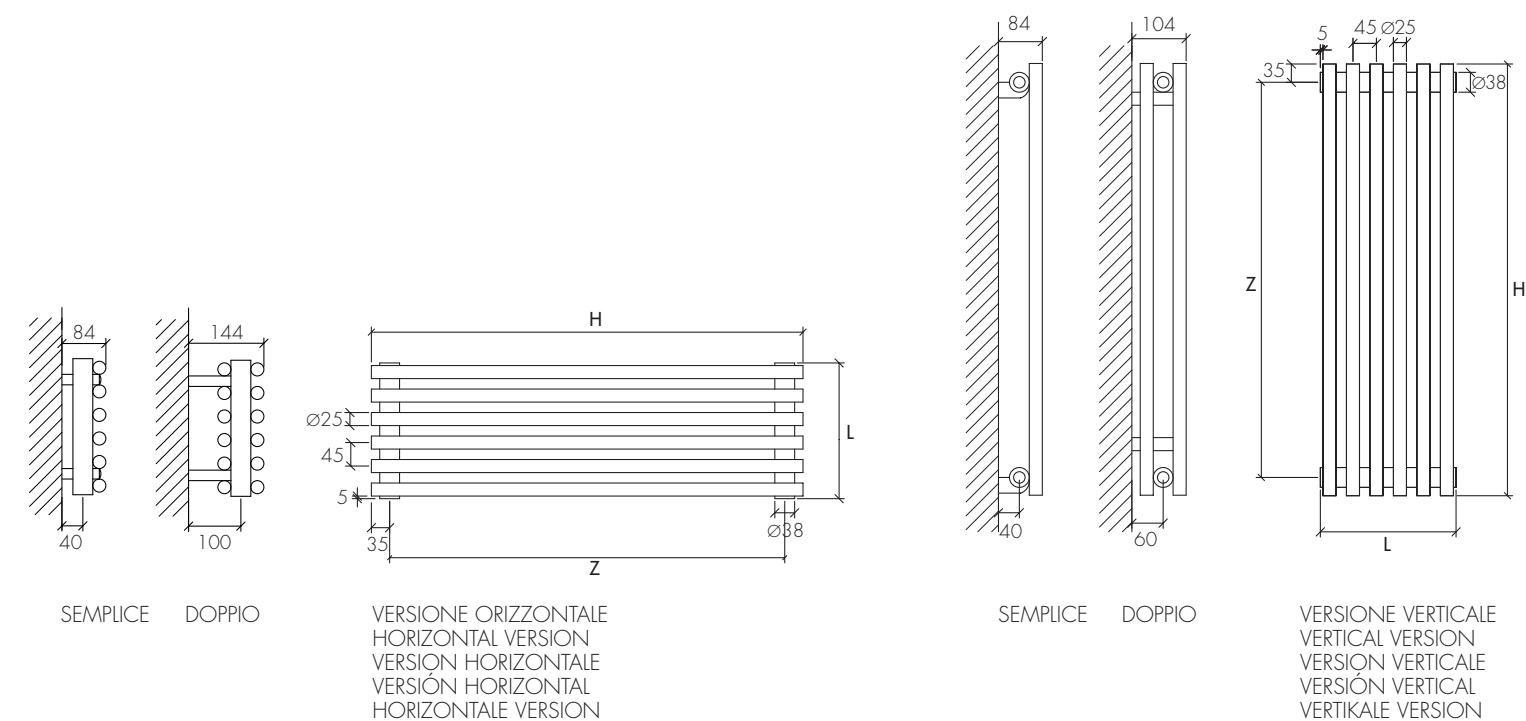


| SHAMAL DOPPIO ART. | N° | DIMENSIONI DIMENSIONS | | | RESA OUTPUT | CAPACITÀ CAPACITY | PESO WEIGHT | IDRAULICO HYDRAULIC | | |
|--------------------|----------|--------------------------|------|------|----------------|----------------------|----------------|------------------------|---------|---------|
| | | L | Z | W | | | | € | € | € |
| H 1600 | 6/1600D | 6 | 190 | 1530 | 554 | 3,2 | 9,3 | 459,00 | 553,00 | 609,00 |
| | 8/1600D | 8 | 250 | 1530 | 740 | 4,3 | 12,4 | 533,00 | 639,00 | 703,00 |
| | 10/1600D | 10 | 310 | 1530 | 925 | 5,4 | 15,5 | 575,00 | 688,00 | 757,00 |
| | 12/1600D | 12 | 370 | 1530 | 1112 | 6,5 | 18,6 | 609,00 | 729,00 | 802,00 |
| | 14/1600D | 14 | 430 | 1530 | 1296 | 7,6 | 21,7 | 648,00 | 780,00 | 858,00 |
| | 16/1600D | 16 | 490 | 1530 | 1480 | 8,6 | 24,8 | 670,00 | 803,00 | 884,00 |
| | 18/1600D | 18 | 550 | 1530 | 1665 | 9,7 | 27,9 | 720,00 | 864,00 | 951,00 |
| | 20/1600D | 20 | 610 | 1530 | 1850 | 10,8 | 31,0 | 758,00 | 911,00 | 1003,00 |
| | 22/1600D | 22 | 670 | 1530 | 2038 | 11,9 | 34,1 | 783,00 | 942,00 | 1037,00 |
| | 24/1600D | 24 | 730 | 1530 | 2221 | 13,0 | 37,2 | 884,00 | 1062,00 | 1169,00 |
| | 26/1600D | 26 | 790 | 1530 | 2405 | 14,0 | 40,2 | 940,00 | 1125,00 | 1238,00 |
| | 28/1600D | 28 | 850 | 1530 | 2590 | 15,1 | 43,3 | 981,00 | 1178,00 | 1296,00 |
| 30/1600D | 30 | 910 | 1530 | 2776 | 16,2 | 46,4 | 1089,00 | 1309,00 | 1440,00 | |
| 32/1600D | 32 | 970 | 1530 | 2963 | 17,3 | 49,5 | 1151,00 | 1383,00 | 1522,00 | |
| H 1800 | 6/1800D | 6 | 190 | 1730 | 623 | 3,6 | 10,5 | 486,00 | 585,00 | 644,00 |
| | 8/1800D | 8 | 250 | 1730 | 830 | 4,8 | 14,0 | 567,00 | 681,00 | 750,00 |
| | 10/1800D | 10 | 310 | 1730 | 1039 | 5,9 | 17,5 | 612,00 | 735,00 | 809,00 |
| | 12/1800D | 12 | 370 | 1730 | 1246 | 7,1 | 21,0 | 656,00 | 787,00 | 866,00 |
| | 14/1800D | 14 | 430 | 1730 | 1453 | 8,3 | 24,4 | 715,00 | 861,00 | 948,00 |
| | 16/1800D | 16 | 490 | 1730 | 1660 | 9,5 | 27,9 | 776,00 | 929,00 | 1022,00 |
| | 18/1800D | 18 | 550 | 1730 | 1868 | 10,7 | 31,4 | 828,00 | 994,00 | 1094,00 |
| | 20/1800D | 20 | 610 | 1730 | 2075 | 11,9 | 34,9 | 841,00 | 1008,00 | 1109,00 |
| | 22/1800D | 22 | 670 | 1730 | 2282 | 13,1 | 38,4 | 881,00 | 1059,00 | 1165,00 |
| | 24/1800D | 24 | 730 | 1730 | 2493 | 14,3 | 41,9 | 908,00 | 1089,00 | 1198,00 |
| | 26/1800D | 26 | 790 | 1730 | 2700 | 15,4 | 45,4 | 940,00 | 1125,00 | 1238,00 |
| | 28/1800D | 28 | 850 | 1730 | 2907 | 16,6 | 48,9 | 1053,00 | 1264,00 | 1391,00 |
| 30/1800D | 30 | 910 | 1730 | 3116 | 17,8 | 52,4 | 1109,00 | 1331,00 | 1465,00 | |
| 32/1800D | 32 | 970 | 1730 | 3323 | 19,0 | 55,9 | 1165,00 | 1397,00 | 1537,00 | |
| H 2000 | 6/2000D | 6 | 190 | 1930 | 679 | 4,0 | 11,7 | 548,00 | 657,00 | 723,00 |
| | 8/2000D | 8 | 250 | 1930 | 905 | 5,3 | 15,6 | 629,00 | 755,00 | 831,00 |
| | 10/2000D | 10 | 310 | 1930 | 1132 | 6,7 | 19,4 | 672,00 | 807,00 | 888,00 |
| | 12/2000D | 12 | 370 | 1930 | 1357 | 8,0 | 23,3 | 715,00 | 861,00 | 948,00 |
| | 14/2000D | 14 | 430 | 1930 | 1586 | 9,3 | 27,2 | 778,00 | 931,00 | 1025,00 |
| | 16/2000D | 16 | 490 | 1930 | 1811 | 10,7 | 31,1 | 836,00 | 1003,00 | 1104,00 |
| | 18/2000D | 18 | 550 | 1930 | 2042 | 12,0 | 35,0 | 888,00 | 1066,00 | 1173,00 |
| | 20/2000D | 20 | 610 | 1930 | 2264 | 13,3 | 38,9 | 902,00 | 1082,00 | 1191,00 |
| | 22/2000D | 22 | 670 | 1930 | 2489 | 14,7 | 42,8 | 944,00 | 1131,00 | 1245,00 |
| | 24/2000D | 24 | 730 | 1930 | 2716 | 16,0 | 46,7 | 969,00 | 1163,00 | 1280,00 |
| | 26/2000D | 26 | 790 | 1930 | 2943 | 17,3 | 50,5 | 999,00 | 1199,00 | 1319,00 |
| | 28/2000D | 22 | 850 | 1930 | 2963 | 18,6 | 54,4 | 1115,00 | 1336,00 | 1470,00 |
| 30/2000D | 24 | 910 | 1930 | 3395 | 20,0 | 58,3 | 1170,00 | 1406,00 | 1547,00 | |
| 32/2000D | 26 | 970 | 1930 | 3623 | 21,3 | 62,2 | 1232,00 | 1478,00 | 1626,00 | |

SHAMAL ONE



| | IT | UK | FR | ES | DE |
|--|--|--|--|--|---|
| | - Acciaio | - Steel | - Acier | - Acero | - Stahl |
| | - Staffe a parete - Valvola di sfriato | - Wall brackets - Exhaust valve | - Supports muraux - Vanne de décompression | - Soportes de pared - Purgador | - Wandhalterungen chrom - Entlüftungsventil |
| | - Bianco RAL 9010 - Gamma colori Scirocco H - Ferro grezzo | - White RAL 9010 - Colour chart Scirocco H - Raw iron | - Blanc RAL 9010 - Gamme couleurs Scirocco H - Fer brut | - Blanco RAL 9010 - Gama de colores Scirocco H - Hierro en bruto | - Weiß RAL 9010 - Farbpalette von Scirocco H - Rohstahl |
| | - Schemi montaggio idraulico, pg 265 | - Hydraulic installation diagrams, pg 279 | - Schémas montage hydraulique, pg 293 | - Esquemas montaje hidráulico, pg 307 | - Hydraulische Montagepläne, pg 321 |
| | - Lo stesso articolo può essere montato in versione orizzontale o verticale | - The same article can be fitted either horizontally or vertically | - Le même article peut être monté dans la version à l'horizontale ou à la verticale | - El mismo artículo puede montarse en versión horizontal o vertical | - Derselbe Artikel kann in der waagerechten oder senkrechten Version montiert werden |
| | - Disponibile | - Available | - Disponible | - Disponible | - Verfügbar |
| | - Possibilità di interasse mm 50 con supplemento di € 70,00 per radiatore. Attacchi da 1/2" - Personalizzazione misure Preventivo a richiesta | - Possibility of centre-line distance of 50 mm with surcharge of € 70,00 per radiator. With 1/2" fixing units. - Customized dimensions on demand | - Possibilité d'un entraxe de 50 mm avec supplément de € 70,00 par radiateur. Fixations de 1/2". - Devis sur demande pour mesures personnalisées | - Posibilidad de distancia entre ejes mm 50 con suplemento de € 70,00 por cada radiador. Acoplamientos de 1/2" - Solicitud de presupuesto para medidas personalizadas | - Auch mit Achsabstand von mm 50 und einem Zuschlag von € 70,00 für heizbaren Heizkörper. Anschlüsse von 1/2". - Kundenspezifische Abmessungen auf Anfrage |
| | - Valvole e detentori, pg 257 - Attacchi: 1/2" G - Pressione massima d'esercizio: 4 bar - Disponibile per impianti monotubo (solo versione verticale) | - Valves and holders, pg 271 - Connections: 1/2" G - Maximum working pressure: 4 bar - Available for single tube installation (only vertical version) | - Vannes et raccord réglables, pg 285 - Connection: 1/2" G - Pression maximale de service: 4 bar - Disponible pour installations monotube (seulement version verticale) | - Válvulas y llaves de cierre, pg 299 - Conexiones: 1/2" G - Presión máxima de trabajo: 4 bar - Disponible para instalaciones monotubo (solo version vertical) | - Ventil und drossel, pg 313 - Anschlüsse: 1/2" G - Maximaler Betriebsdruck: 4 bar - Einrohr-Anlagen verfügbar (nur in der vertikale Ausführung) |



| | | RESE TERMICHE - THERMAL OUTPUT UNI EN 442 (ΔT 50 K) | | | | | | Watt = Kcal/h ÷ 0,860 Kcal/h = Watt x 0,860 | | IDRAULICO HYDRAULIC | | |
|------------|---------|--|------|------|----------------|----------------------|----------------|--|------------------|-----------------------------|--|--|
| | | DIMENSIONI DIMENSIONS | | | RESA OUTPUT | CAPACITÀ CAPACITY | PESO WEIGHT | RAL 9010 BIANCO LUCIDO WHITE POLISHED | COLORE COLOUR | FERRO GREZZO RAW IRON | | |
| SHAMAL ONE | ART. | N° | L | Z | W | lit | Kg | € | € | € | | |
| H 600 | 6/600 | 6 | 260 | 530 | 188 | 1,9 | 3,1 | 212,00 | 255,00 | 281,00 | | |
| | 8/600 | 8 | 350 | 530 | 250 | 2,6 | 4,1 | 269,00 | 324,00 | 357,00 | | |
| | 10/600 | 10 | 440 | 530 | 312 | 3,2 | 5,1 | 304,00 | 365,00 | 402,00 | | |
| | 12/600 | 12 | 530 | 530 | 374 | 3,8 | 6,1 | 343,00 | 411,00 | 453,00 | | |
| | 14/600 | 14 | 620 | 530 | 437 | 4,5 | 7,2 | 366,00 | 439,00 | 483,00 | | |
| | 16/600 | 16 | 710 | 530 | 499 | 5,1 | 8,2 | 389,00 | 466,00 | 513,00 | | |
| | 18/600 | 18 | 800 | 530 | 562 | 5,8 | 9,2 | 408,00 | 489,00 | 538,00 | | |
| | 20/600 | 20 | 890 | 530 | 624 | 6,4 | 10,2 | 424,00 | 510,00 | 561,00 | | |
| | 22/600 | 22 | 980 | 530 | 686 | 7,1 | 11,3 | 461,00 | 553,00 | 609,00 | | |
| | 24/600 | 24 | 1070 | 530 | 749 | 7,7 | 12,3 | 494,00 | 593,00 | 653,00 | | |
| 26/600 | 26 | 1160 | 530 | 811 | 8,3 | 13,3 | 525,00 | 630,00 | 693,00 | | | |
| H 800 | 6/800 | 6 | 260 | 730 | 240 | 2,4 | 3,9 | 241,00 | 289,00 | 318,00 | | |
| | 8/800 | 8 | 350 | 730 | 319 | 3,2 | 5,2 | 303,00 | 364,00 | 401,00 | | |
| | 10/800 | 10 | 440 | 730 | 398 | 4,0 | 6,5 | 330,00 | 396,00 | 436,00 | | |
| | 12/800 | 12 | 530 | 730 | 477 | 4,8 | 7,8 | 357,00 | 430,00 | 473,00 | | |
| | 14/800 | 14 | 620 | 730 | 558 | 5,6 | 9,1 | 389,00 | 466,00 | 513,00 | | |
| | 16/800 | 16 | 710 | 730 | 637 | 6,5 | 10,4 | 419,00 | 503,00 | 554,00 | | |
| | 18/800 | 18 | 800 | 730 | 717 | 7,3 | 11,7 | 438,00 | 526,00 | 579,00 | | |
| | 20/800 | 20 | 890 | 730 | 797 | 8,1 | 13,0 | 456,00 | 547,00 | 602,00 | | |
| | 22/800 | 22 | 980 | 730 | 876 | 8,9 | 14,4 | 498,00 | 598,00 | 658,00 | | |
| | 24/800 | 24 | 1070 | 730 | 956 | 9,7 | 15,7 | 533,00 | 640,00 | 704,00 | | |
| 26/800 | 26 | 1160 | 730 | 1035 | 10,5 | 17,0 | 570,00 | 684,00 | 753,00 | | | |
| H 1000 | 6/1000 | 6 | 260 | 930 | 295 | 2,9 | 4,7 | 250,00 | 300,00 | 330,00 | | |
| | 8/1000 | 8 | 350 | 930 | 392 | 3,9 | 6,3 | 317,00 | 380,00 | 418,00 | | |
| | 10/1000 | 10 | 440 | 930 | 490 | 4,9 | 7,9 | 340,00 | 408,00 | 449,00 | | |
| | 12/1000 | 12 | 530 | 930 | 587 | 5,8 | 9,5 | 366,00 | 439,00 | 483,00 | | |
| | 14/1000 | 14 | 620 | 930 | 686 | 6,8 | 11,1 | 402,00 | 483,00 | 532,00 | | |
| | 16/1000 | 16 | 710 | 930 | 783 | 7,8 | 12,7 | 438,00 | 526,00 | 579,00 | | |
| | 18/1000 | 18 | 800 | 930 | 882 | 8,8 | 14,3 | 461,00 | 553,00 | 609,00 | | |
| | 20/1000 | 20 | 890 | 930 | 979 | 9,7 | 15,9 | 481,00 | 577,00 | 635,00 | | |
| | 22/1000 | 22 | 980 | 930 | 1076 | 10,7 | 17,4 | 523,00 | 626,00 | 689,00 | | |
| | 24/1000 | 24 | 1070 | 930 | 1175 | 11,7 | 19,0 | 561,00 | 674,00 | 742,00 | | |
| 26/1000 | 26 | 1160 | 930 | 1273 | 12,7 | 20,6 | 598,00 | 717,00 | 789,00 | | | |
| H 1200 | 6/1200 | 6 | 260 | 1130 | 352 | 3,4 | 5,6 | 284,00 | 342,00 | 377,00 | | |
| | 8/1200 | 8 | 350 | 1130 | 468 | 4,5 | 7,5 | 354,00 | 424,00 | 467,00 | | |
| | 10/1200 | 10 | 440 | 1130 | 584 | 5,7 | 9,3 | 382,00 | 460,00 | 506,00 | | |
| | 12/1200 | 12 | 530 | 1130 | 700 | 6,8 | 11,2 | 404,00 | 485,00 | 534,00 | | |
| | 14/1200 | 14 | 620 | 1130 | 818 | 8,0 | 13,1 | 442,00 | 531,00 | 585,00 | | |
| | 16/1200 | 16 | 710 | 1130 | 934 | 9,1 | 14,9 | 480,00 | 576,00 | 634,00 | | |
| | 18/1200 | 18 | 800 | 1130 | 1052 | 10,3 | 16,8 | 509,00 | 611,00 | 673,00 | | |
| | 20/1200 | 20 | 890 | 1130 | 1168 | 11,4 | 18,7 | 540,00 | 648,00 | 713,00 | | |
| | 22/1200 | 22 | 980 | 1130 | 1284 | 12,5 | 20,5 | 588,00 | 706,00 | 777,00 | | |
| | 24/1200 | 24 | 1070 | 1130 | 1402 | 13,7 | 22,4 | 632,00 | 758,00 | 834,00 | | |
| 26/1200 | 26 | 1160 | 1130 | 1518 | 14,8 | 24,3 | 669,00 | 803,00 | 884,00 | | | |

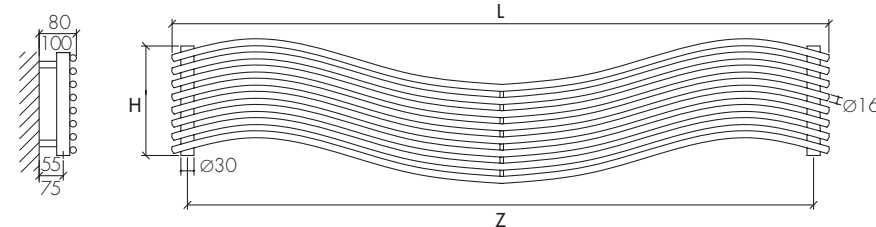
| | | RESE TERMICHE - THERMAL OUTPUT UNI EN 442 (ΔT 50 K) | | | | | | Watt = Kcal/h ÷ 0,860 Kcal/h = Watt x 0,860 | | IDRAULICO HYDRAULIC | | |
|------------|---------|--|------|------|----------------|----------------------|----------------|--|------------------|-----------------------------|--|--|
| | | DIMENSIONI DIMENSIONS | | | RESA OUTPUT | CAPACITÀ CAPACITY | PESO WEIGHT | RAL 9010 BIANCO LUCIDO WHITE POLISHED | COLORE COLOUR | FERRO GREZZO RAW IRON | | |
| SHAMAL ONE | ART. | N° | L | Z | W | lit | Kg | € | € | € | | |
| H 1600 | 6/1600 | 6 | 260 | 1530 | 433 | 4,4 | 7,3 | 348,00 | 418,00 | 460,00 | | |
| | 8/1600 | 8 | 350 | 1530 | 576 | 5,9 | 9,7 | 423,00 | 509,00 | 560,00 | | |
| | 10/1600 | 10 | 440 | 1530 | 719 | 7,4 | 12,1 | 455,00 | 546,00 | 601,00 | | |
| | 12/1600 | 12 | 530 | 1530 | 861 | 8,8 | 14,6 | 487,00 | 585,00 | 644,00 | | |
| | 14/1600 | 14 | 620 | 1530 | 1006 | 10,3 | 17,0 | 534,00 | 641,00 | 706,00 | | |
| | 16/1600 | 16 | 710 | 1530 | 1149 | 11,8 | 19,4 | 583,00 | 700,00 | 770,00 | | |
| | 18/1600 | 18 | 800 | 1530 | 1294 | 13,2 | 21,9 | 623,00 | 748,00 | 823,00 | | |
| | 20/1600 | 20 | 890 | 1530 | 1437 | 14,7 | 24,3 | 661,00 | 793,00 | 873,00 | | |
| | 22/1600 | 22 | 980 | 1530 | 1580 | 16,2 | 26,7 | 724,00 | 868,00 | 955,00 | | |
| | 24/1600 | 24 | 1070 | 1530 | 1725 | 17,7 | 29,2 | 779,00 | 936,00 | 1030,00 | | |
| 26/1600 | 26 | 1160 | 1530 | 1868 | 19,1 | 31,6 | 829,00 | 996,00 | 1096,00 | | | |
| H 1800 | 6/1800 | 6 | 260 | 1730 | 482 | 4,9 | 8,1 | 373,00 | 448,00 | 493,00 | | |
| | 8/1800 | 8 | 350 | 1730 | 641 | 6,5 | 10,8 | 450,00 | 540,00 | 594,00 | | |
| | 10/1800 | 10 | 440 | 1730 | 800 | 8,2 | 13,6 | 486,00 | 584,00 | 643,00 | | |
| | 12/1800 | 12 | 530 | 1730 | 959 | 9,8 | 16,3 | 523,00 | 626,00 | 689,00 | | |
| | 14/1800 | 14 | 620 | 1730 | 1120 | 11,5 | 19,0 | 575,00 | 691,00 | 761,00 | | |
| | 16/1800 | 16 | 710 | 1730 | 1279 | 13,1 | 21,7 | 626,00 | 753,00 | 829,00 | | |
| | 18/1800 | 18 | 800 | 1730 | 1441 | 14,7 | 24,4 | 669,00 | 803,00 | 884,00 | | |
| | 20/1800 | 20 | 890 | 1730 | 1600 | 16,4 | 27,1 | 710,00 | 852,00 | 938,00 | | |
| | 22/1800 | 22 | 980 | 1730 | 1759 | 18,0 | 29,8 | 779,00 | 936,00 | 1030,00 | | |
| | 24/1800 | 24 | 1070 | 1730 | 1920 | 19,7 | 32,6 | 838,00 | 1005,00 | 1106,00 | | |
| 26/1800 | 26 | 1160 | 1730 | 2079 | 21,3 | 35,3 | 893,00 | 1072,00 | 1180,00 | | | |
| H 2000 | 6/2000 | 6 | 260 | 1930 | 533 | 2,9 | 9,0 | 400,00 | 480,00 | 528,00 | | |
| | 8/2000 | 8 | 350 | 1930 | 709 | 3,9 | 12,0 | 472,00 | 568,00 | 625,00 | | |
| | 10/2000 | 10 | 440 | 1930 | 885 | 4,9 | 15,0 | 512,00 | 615,00 | 677,00 | | |
| | 12/2000 | 12 | 530 | 1930 | 1060 | 5,8 | 18,0 | 550,00 | 661,00 | 728,00 | | |
| | 14/2000 | 14 | 620 | 1930 | 1239 | 6,8 | 21,0 | 613,00 | 735,00 | 809,00 | | |
| | 16/2000 | 16 | 710 | 1930 | 1415 | 7,8 | 23,9 | 670,00 | 805,00 | 886,00 | | |
| | 18/2000 | 18 | 800 | 1930 | 1593 | 8,8 | 26,9 | 715,00 | 860,00 | 946,00 | | |
| | 20/2000 | 20 | 890 | 1930 | 1769 | 9,7 | 29,9 | 760,00 | 913,00 | 1005,00 | | |
| | 22/2000 | 22 | 980 | 1930 | 1945 | 19,8 | 32,9 | 834,00 | 1001,00 | 1102,00 | | |
| | 24/2000 | 24 | 1070 | 1930 | 2123 | 21,7 | 35,9 | 898,00 | 1078,00 | 1186,00 | | |
| 26/2000 | 26 | 1160 | 1930 | 2299 | 23,5 | 38,9 | 955,00 | 1145,00 | 1260,00 | | | |

| SHAMAL ONE DOPPIO | | RESE TERMICHE - THERMAL OUTPUT UNI EN 442 (ΔT 50 K) | | | | | | IDRAULICO HYDRAULIC | | |
|----------------------|----------|--|------|------|------|----|------|------------------------|---|------------------|
| | | | | | | | | Watt = Kcal/h ÷ 0,860 | FERRO GREZZO RAW IRON | |
| | | | | | | | | Kcal/h = Watt x 0,860 | RAL 9010 BIANCO LUCIDO WHITE POLISHED | COLORE COLOUR |
| ART. | N° | L | Z | W | Lr | Kg | € | € | € | |
| H 600 | 6/600D | 6 | 260 | 530 | 338 | 3 | 5,6 | 382,00 | 459,00 | 505,00 |
| | 8/600D | 8 | 350 | 530 | 450 | 5 | 7,4 | 485,00 | 584,00 | 643,00 |
| | 10/600D | 10 | 440 | 530 | 562 | 6 | 9,2 | 548,00 | 657,00 | 723,00 |
| | 12/600D | 12 | 530 | 530 | 673 | 7 | 11,0 | 618,00 | 740,00 | 814,00 |
| | 14/600D | 14 | 620 | 530 | 787 | 8 | 13,0 | 659,00 | 791,00 | 871,00 |
| | 16/600D | 16 | 710 | 530 | 898 | 9 | 14,8 | 701,00 | 839,00 | 923,00 |
| | 18/600D | 18 | 800 | 530 | 1012 | 10 | 16,6 | 735,00 | 881,00 | 970,00 |
| | 20/600D | 20 | 890 | 530 | 1123 | 12 | 18,4 | 764,00 | 918,00 | 1010,00 |
| | 22/600D | 22 | 980 | 530 | 1235 | 13 | 20,3 | 830,00 | 996,00 | 1096,00 |
| | 24/600D | 24 | 1070 | 530 | 1348 | 14 | 22,1 | 890,00 | 1068,00 | 1175,00 |
| | 26/600D | 26 | 1160 | 530 | 1460 | 15 | 23,9 | 945,00 | 1134,00 | 1248,00 |
| H 800 | 6/800D | 6 | 260 | 730 | 432 | 4 | 7,0 | 434,00 | 521,00 | 574,00 |
| | 8/800D | 8 | 350 | 730 | 574 | 6 | 9,4 | 546,00 | 656,00 | 722,00 |
| | 10/800D | 10 | 440 | 730 | 717 | 7 | 11,7 | 594,00 | 713,00 | 785,00 |
| | 12/800D | 12 | 530 | 730 | 859 | 9 | 14,0 | 643,00 | 774,00 | 852,00 |
| | 14/800D | 14 | 620 | 730 | 1004 | 10 | 16,4 | 701,00 | 839,00 | 923,00 |
| | 16/800D | 16 | 710 | 730 | 1147 | 12 | 18,7 | 755,00 | 906,00 | 997,00 |
| | 18/800D | 18 | 800 | 730 | 1291 | 13 | 21,1 | 789,00 | 947,00 | 1042,00 |
| | 20/800D | 20 | 890 | 730 | 1434 | 15 | 23,4 | 821,00 | 985,00 | 1084,00 |
| | 22/800D | 22 | 980 | 730 | 1576 | 16 | 25,9 | 897,00 | 1077,00 | 1185,00 |
| | 24/800D | 24 | 1070 | 730 | 1721 | 17 | 28,3 | 960,00 | 1152,00 | 1268,00 |
| | 26/800D | 26 | 1160 | 730 | 1864 | 19 | 30,6 | 1026,00 | 1232,00 | 1356,00 |
| H 1000 | 6/1000D | 6 | 260 | 930 | 531 | 5 | 8,5 | 450,00 | 540,00 | 594,00 |
| | 8/1000D | 8 | 350 | 930 | 706 | 7 | 11,3 | 571,00 | 684,00 | 753,00 |
| | 10/1000D | 10 | 440 | 930 | 881 | 9 | 14,2 | 612,00 | 735,00 | 809,00 |
| | 12/1000D | 12 | 530 | 930 | 1056 | 10 | 17,1 | 659,00 | 791,00 | 871,00 |
| | 14/1000D | 14 | 620 | 930 | 1234 | 12 | 20,0 | 724,00 | 870,00 | 957,00 |
| | 16/1000D | 16 | 710 | 930 | 1409 | 14 | 22,9 | 789,00 | 947,00 | 1042,00 |
| | 18/1000D | 18 | 800 | 930 | 1587 | 16 | 25,7 | 830,00 | 996,00 | 1096,00 |
| | 20/1000D | 20 | 890 | 930 | 1762 | 17 | 28,6 | 866,00 | 1039,00 | 1143,00 |
| | 22/1000D | 22 | 980 | 930 | 1938 | 19 | 31,3 | 942,00 | 1127,00 | 1240,00 |
| | 24/1000D | 24 | 1070 | 930 | 2116 | 21 | 34,2 | 1010,00 | 1214,00 | 1336,00 |
| | 26/1000D | 26 | 1160 | 930 | 2291 | 23 | 37,1 | 1077,00 | 1291,00 | 1421,00 |
| H 1200 | 6/1200D | 6 | 260 | 1130 | 634 | 6 | 10,1 | 512,00 | 616,00 | 678,00 |
| | 8/1200D | 8 | 350 | 1130 | 843 | 8 | 13,5 | 638,00 | 764,00 | 841,00 |
| | 10/1200D | 10 | 440 | 1130 | 1052 | 10 | 16,7 | 688,00 | 828,00 | 911,00 |
| | 12/1200D | 12 | 530 | 1130 | 1260 | 12 | 20,2 | 728,00 | 873,00 | 961,00 |
| | 14/1200D | 14 | 620 | 1130 | 1473 | 14 | 23,6 | 796,00 | 956,00 | 1052,00 |
| | 16/1200D | 16 | 710 | 1130 | 1682 | 16 | 26,8 | 864,00 | 1037,00 | 1141,00 |
| | 18/1200D | 18 | 800 | 1130 | 1894 | 19 | 30,2 | 917,00 | 1100,00 | 1210,00 |
| | 20/1200D | 20 | 890 | 1130 | 2103 | 21 | 33,7 | 972,00 | 1167,00 | 1284,00 |
| | 22/1200D | 22 | 980 | 1130 | 2312 | 23 | 36,9 | 1059,00 | 1271,00 | 1399,00 |
| | 24/1200D | 24 | 1070 | 1130 | 2524 | 25 | 40,3 | 1138,00 | 1365,00 | 1502,00 |
| | 26/1200D | 26 | 1160 | 1130 | 2733 | 27 | 43,7 | 1205,00 | 1446,00 | 1591,00 |

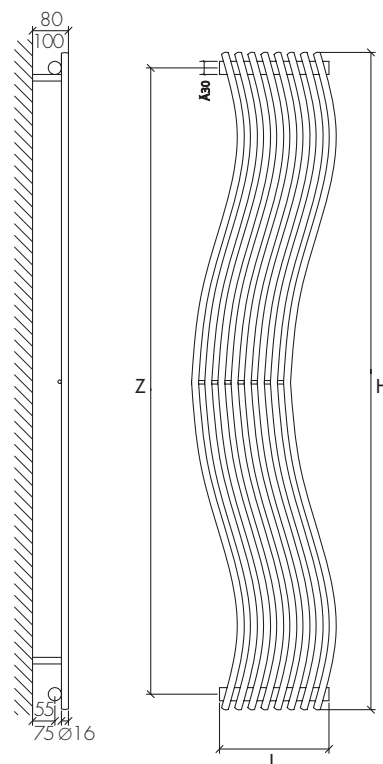
| SHAMAL ONE DOPPIO | | RESE TERMICHE - THERMAL OUTPUT UNI EN 442 (ΔT 50 K) | | | | | | IDRAULICO HYDRAULIC | | |
|----------------------|----------|--|------|------|------|----|------|------------------------|---|------------------|
| | | | | | | | | Watt = Kcal/h ÷ 0,860 | FERRO GREZZO RAW IRON | |
| | | | | | | | | Kcal/h = Watt x 0,860 | RAL 9010 BIANCO LUCIDO WHITE POLISHED | COLORE COLOUR |
| ART. | N° | L | Z | W | Lr | Kg | € | € | € | |
| H 1600 | 6/1600D | 6 | 260 | 1530 | 779 | 8 | 13,1 | 627,00 | 753,00 | 829,00 |
| | 8/1600D | 8 | 350 | 1530 | 1036 | 11 | 17,5 | 762,00 | 917,00 | 1009,00 |
| | 10/1600D | 10 | 440 | 1530 | 1293 | 13 | 21,8 | 819,00 | 983,00 | 1082,00 |
| | 12/1600D | 12 | 530 | 1530 | 1551 | 16 | 26,3 | 877,00 | 1053,00 | 1159,00 |
| | 14/1600D | 14 | 620 | 1530 | 1812 | 19 | 30,6 | 962,00 | 1154,00 | 1270,00 |
| | 16/1600D | 16 | 710 | 1530 | 2069 | 21 | 34,9 | 1050,00 | 1260,00 | 1386,00 |
| | 18/1600D | 18 | 800 | 1530 | 2330 | 24 | 39,4 | 1122,00 | 1347,00 | 1482,00 |
| | 20/1600D | 20 | 890 | 1530 | 2587 | 26 | 43,7 | 1190,00 | 1428,00 | 1571,00 |
| | 22/1600D | 22 | 980 | 1530 | 2844 | 29 | 48,1 | 1304,00 | 1563,00 | 1720,00 |
| | 24/1600D | 24 | 1070 | 1530 | 3105 | 32 | 52,6 | 1403,00 | 1685,00 | 1854,00 |
| | 26/1600D | 26 | 1160 | 1530 | 3362 | 34 | 56,9 | 1493,00 | 1793,00 | 1973,00 |
| H 1800 | 6/1800D | 6 | 260 | 1730 | 868 | 9 | 14,6 | 672,00 | 807,00 | 888,00 |
| | 8/1800D | 8 | 350 | 1730 | 1154 | 12 | 19,4 | 810,00 | 972,00 | 1070,00 |
| | 10/1800D | 10 | 440 | 1730 | 1440 | 15 | 24,5 | 875,00 | 1052,00 | 1158,00 |
| | 12/1800D | 12 | 530 | 1730 | 1726 | 18 | 29,3 | 942,00 | 1127,00 | 1240,00 |
| | 14/1800D | 14 | 620 | 1730 | 2017 | 21 | 34,2 | 1035,00 | 1244,00 | 1369,00 |
| | 16/1800D | 16 | 710 | 1730 | 2303 | 24 | 39,1 | 1127,00 | 1356,00 | 1492,00 |
| | 18/1800D | 18 | 800 | 1730 | 2594 | 26 | 43,9 | 1205,00 | 1446,00 | 1591,00 |
| | 20/1800D | 20 | 890 | 1730 | 2880 | 30 | 48,8 | 1278,00 | 1534,00 | 1688,00 |
| | 22/1800D | 22 | 980 | 1730 | 3166 | 32 | 53,6 | 1403,00 | 1685,00 | 1854,00 |
| | 24/1800D | 24 | 1070 | 1730 | 3457 | 35 | 58,7 | 1509,00 | 1809,00 | 1990,00 |
| | 26/1800D | 26 | 1160 | 1730 | 3743 | 38 | 63,5 | 1608,00 | 1930,00 | 2123,00 |
| H 2000 | 6/2000D | 6 | 260 | 1930 | 959 | 10 | 16,2 | 720,00 | 864,00 | 951,00 |
| | 8/2000D | 8 | 350 | 1930 | 1276 | 13 | 21,6 | 850,00 | 1023,00 | 1126,00 |
| | 10/2000D | 10 | 440 | 1930 | 1592 | 16 | 27,0 | 922,00 | 1107,00 | 1218,00 |
| | 12/2000D | 12 | 530 | 1930 | 1909 | 19 | 32,4 | 990,00 | 1190,00 | 1309,00 |
| | 14/2000D | 14 | 620 | 1930 | 2230 | 23 | 37,8 | 1104,00 | 1323,00 | 1456,00 |
| | 16/2000D | 16 | 710 | 1930 | 2546 | 26 | 43,0 | 1206,00 | 1449,00 | 1594,00 |
| | 18/2000D | 18 | 800 | 1930 | 2868 | 29 | 48,4 | 1287,00 | 1548,00 | 1703,00 |
| | 20/2000D | 20 | 890 | 1930 | 3184 | 32 | 53,8 | 1368,00 | 1644,00 | 1809,00 |
| | 22/2000D | 22 | 980 | 1930 | 3501 | 36 | 59,2 | 1502,00 | 1802,00 | 1983,00 |
| | 24/2000D | 24 | 1070 | 1930 | 3822 | 39 | 64,6 | 1617,00 | 1941,00 | 2136,00 |
| | 26/2000D | 26 | 1160 | 1930 | 4139 | 42 | 70,0 | 1719,00 | 2061,00 | 2268,00 |



| | IT | UK | FR | ES | DE |
|--|--|--|--|---|--|
| | - Acciaio | - Steel | - Acier | - Acero | - Stahl |
| | - Staffe a parete - Valvola di sfogo | - Wall brackets - Exhaust valve | - Supports muraux - Vanne de décompression | - Soportes de pared - Purgador | - Wandhalterungen chrom - Entlüftungsventil |
| | - Bianco RAL 9010 - Gamma colori - Scirocco H - Cromo | - White RAL 9010 - Colour chart - Scirocco H - Chrome | - Blanc RAL 9010 - Gamme couleurs - Scirocco H - Chrome | - Blanco RAL 9010 - Gama de colores - Scirocco H - Cromo | - Weiß RAL 9010 - Farbpalette von - Scirocco H - Chrom |
| | - Schemi montaggio idraulico, pg 265 | - Hydraulic installation diagrams, pg 279 | - Schémas montage hydraulique, pg 293 | - Esquemas montaje hidráulico, pg 307 | - Hydraulische Montagepläne, pg 321 |
| | - Lo stesso articolo può essere montato in versione orizzontale o verticale | - The same article can be fitted either horizontally or vertically | - Le même article peut être monté dans la version à l'horizontale ou à la verticale | - El mismo artículo puede montarse en versión horizontal o vertical | - Derselbe Artikel kann in der waagerechten oder senkrechten Version montiert werden |
| | - Possibilità di interasse mm 50 con supplemento di € 70,00 per radiatore. Attacchi da 1/2" | - Possibility of centre-line distance of 50 mm with surcharge of € 70,00 per radiator. With 1/2" fixing units. | - Possibilité d'un entraxe de 50 mm avec supplément de € 70,00 par radiateur. Fixations de 1/2" | - Posibilidad de distancia entre ejes mm 50 con suplemento de € 70,00 por cada radiador. Acoplamiento de 1/2" | - Auch mit Achsabstand von mm 50 und einem Zuschlag von € 70,00 für heizbaren Heizkörper. Anschlüsse von 1/2" |
| | - Personalizzazione misure Preventivo a richiesta | - Customized dimensions on demand | - Devis sur demande pour mesures personnalisées | - Solicitud de presupuesto para medidas personalizadas | - Kundenspezifische Abmessungen auf Anfrage |
| | - Valvole e detentori, pg 257 - Attacchi: 1/2" G - Pressione massima d'esercizio: 4 bar - Disponibile per impianti monotubo (solo versione verticale) | - Valves and holders, pg 271 - Connections: 1/2" G - Maximum working pressure: 4 bar - Available for single tube installation (only vertical version) | - Vannes et raccord reglables, pg 285 - Connection: 1/2" G - Pression maximale de service: 4 bar - Disponible pour installations monotube (seulement version verticale) | - Válvulas y llaves de cierre, pg 299 - Conexiones: 1/2" G - Presión máxima de trabajo: 4 bar - Disponible para instalaciones monotubo (solo version vertical) | - Ventil und drossel, pg 313 - Anschlüsse: 1/2 G - Maximaler Betriebsdruck: 4 bar - Einrohr-Anlagen verfügbar (nur in der vertikale Ausführung) |



VERSIONE ORIZZONTALE
HORIZONTAL VERSION
VERSION HORIZONTALE
VERSIÓN HORIZONTAL
HORIZONTAL VERSION



VERSIONE VERTICALE
VERTICAL VERSION
VERSION VERTICALE
VERSIÓN VERTICAL
VERTIKALE VERSION

| | | RESE TERMICHE - THERMAL OUTPUT UNI EN 442 (ΔT 50 K) | | | | | | | | IDRAULICO HYDRAULIC | |
|---------------------------|----------|--|------|------|----------------|-------------------------------|----------------------|----------------|---|------------------------|----------------|
| | | DIMENSIONI DIMENSIONS | | | RESA OUTPUT | RESA CROMO CROME OUTPUT | CAPACITÀ CAPACITY | PESO WEIGHT | RAL 9010 BIANCO LUCIDO WHITE POLISHED | COLORE COLOUR | CROMO CROME |
| | | L | H | Z | W | W | Lt | Kg | € | € | € |
| VERTICALE VERTICAL | ART. | | | | | | | | | | |
| | WV06H120 | 190 | 1200 | 1130 | 306 | 245 | 1,8 | 5,2 | 284,00 | 341,00 | 809,00 |
| | WV06H150 | 190 | 1500 | 1430 | 372 | 298 | 2,0 | 5,8 | 356,00 | 426,00 | 884,00 |
| | WV06H180 | 190 | 1800 | 1730 | 426 | 341 | 2,2 | 6,5 | 378,00 | 454,00 | 1046,00 |
| | WV08H120 | 250 | 1200 | 1130 | 408 | 326 | 2,4 | 6,9 | 333,00 | 400,00 | 909,00 |
| | WV08H150 | 250 | 1500 | 1430 | 496 | 397 | 2,6 | 7,8 | 412,00 | 494,00 | 1034,00 |
| | WV08H180 | 250 | 1800 | 1730 | 568 | 454 | 3,0 | 8,6 | 441,00 | 529,00 | 1136,00 |
| | WV10H120 | 310 | 1200 | 1130 | 510 | 408 | 3,0 | 8,6 | 366,00 | 439,00 | 942,00 |
| | WV10H150 | 310 | 1500 | 1430 | 620 | 496 | 3,3 | 9,7 | 446,00 | 534,00 | 1099,00 |
| | WV10H180 | 310 | 1800 | 1730 | 710 | 568 | 3,7 | 10,8 | 476,00 | 570,00 | 1271,00 |
| | WV12H120 | 370 | 1200 | 1130 | 612 | 490 | 3,6 | 10,3 | 401,00 | 481,00 | 1051,00 |
| | WV12H150 | 370 | 1500 | 1430 | 744 | 595 | 4,0 | 11,6 | 472,00 | 568,00 | 1226,00 |
| | WV12H180 | 370 | 1800 | 1730 | 852 | 682 | 4,4 | 13,0 | 509,00 | 610,00 | 1349,00 |
| | WV14H120 | 430 | 1200 | 1130 | 714 | 571 | 4,2 | 12,0 | 425,00 | 511,00 | 1158,00 |
| | WV14H150 | 430 | 1500 | 1430 | 868 | 694 | 4,6 | 13,6 | 521,00 | 623,00 | 1271,00 |
| | WV14H180 | 430 | 1800 | 1730 | 994 | 795 | 5,2 | 15,1 | 557,00 | 668,00 | 1461,00 |
| | WV16H120 | 490 | 1200 | 1130 | 816 | 653 | 4,8 | 13,8 | 448,00 | 538,00 | 1203,00 |
| | WV16H150 | 490 | 1500 | 1430 | 992 | 794 | 5,3 | 15,5 | 552,00 | 662,00 | 1355,00 |
| | WV16H180 | 490 | 1800 | 1730 | 1136 | 909 | 5,9 | 17,3 | 607,00 | 729,00 | 1535,00 |
| | WV18H120 | 550 | 1200 | 1130 | 918 | 734 | 5,4 | 15,5 | 472,00 | 568,00 | 1236,00 |
| WV18H150 | 550 | 1500 | 1430 | 1116 | 893 | 5,9 | 17,5 | 583,00 | 700,00 | 1428,00 | |
| WV18H180 | 550 | 1800 | 1730 | 1278 | 1022 | 6,7 | 19,4 | 647,00 | 776,00 | 1585,00 | |
| WV20H120 | 610 | 1200 | 1130 | 1020 | 816 | 6,0 | 17,2 | 507,00 | 607,00 | 1360,00 | |
| WV20H150 | 610 | 1500 | 1430 | 1240 | 992 | 6,6 | 19,4 | 619,00 | 742,00 | 1495,00 | |
| WV20H180 | 610 | 1800 | 1730 | 1420 | 1136 | 7,4 | 21,6 | 672,00 | 807,00 | 1641,00 | |
| ORIZZONTALE HORIZONTAL | WO06L120 | 1200 | 190 | 1130 | 306 | 245 | 1,8 | 5,2 | 284,00 | 341,00 | 809,00 |
| | WO06L150 | 1500 | 190 | 1430 | 372 | 298 | 2,0 | 5,8 | 356,00 | 426,00 | 884,00 |
| | WO06L180 | 1800 | 190 | 1730 | 426 | 341 | 2,2 | 6,5 | 378,00 | 454,00 | 1046,00 |
| | WO08L120 | 1200 | 250 | 1130 | 408 | 326 | 2,4 | 6,9 | 333,00 | 400,00 | 909,00 |
| | WO08L150 | 1500 | 250 | 1430 | 496 | 397 | 2,6 | 7,8 | 412,00 | 494,00 | 1034,00 |
| | WO08L180 | 1800 | 250 | 1730 | 568 | 454 | 3,0 | 8,6 | 441,00 | 529,00 | 1136,00 |
| | WO10L120 | 1200 | 310 | 1130 | 510 | 408 | 3,0 | 8,6 | 366,00 | 439,00 | 942,00 |
| | WO10L150 | 1500 | 310 | 1430 | 620 | 496 | 3,3 | 9,7 | 446,00 | 534,00 | 1099,00 |
| | WO10L180 | 1800 | 310 | 1730 | 710 | 568 | 3,7 | 10,8 | 476,00 | 570,00 | 1271,00 |
| | WO12L120 | 1200 | 370 | 1130 | 612 | 490 | 3,6 | 10,3 | 401,00 | 481,00 | 1051,00 |
| | WO12L150 | 1500 | 370 | 1430 | 744 | 595 | 4,0 | 11,6 | 472,00 | 568,00 | 1226,00 |
| | WO12L180 | 1800 | 370 | 1730 | 852 | 682 | 4,4 | 13,0 | 509,00 | 610,00 | 1349,00 |
| | WO14L120 | 1200 | 430 | 1130 | 714 | 571 | 4,2 | 12,0 | 425,00 | 511,00 | 1158,00 |
| | WO14L150 | 1500 | 430 | 1430 | 868 | 694 | 4,6 | 13,6 | 521,00 | 623,00 | 1271,00 |
| | WO14L180 | 1800 | 430 | 1730 | 994 | 795 | 5,2 | 15,1 | 557,00 | 668,00 | 1461,00 |
| | WO16L120 | 1200 | 490 | 1130 | 816 | 653 | 4,8 | 13,8 | 448,00 | 538,00 | 1203,00 |
| | WO16L150 | 1500 | 490 | 1430 | 992 | 794 | 5,3 | 15,5 | 552,00 | 662,00 | 1355,00 |
| | WO16L180 | 1800 | 490 | 1730 | 1136 | 909 | 5,9 | 17,3 | 607,00 | 729,00 | 1535,00 |
| | WO18L120 | 1200 | 550 | 1130 | 918 | 734 | 5,4 | 15,5 | 472,00 | 568,00 | 1236,00 |
| | WO18L150 | 1500 | 550 | 1430 | 1116 | 893 | 5,9 | 17,5 | 583,00 | 700,00 | 1428,00 |
| WO18L180 | 1800 | 550 | 1730 | 1278 | 1022 | 6,7 | 19,4 | 647,00 | 776,00 | 1585,00 | |
| WO20L120 | 1200 | 610 | 1130 | 1020 | 816 | 6,0 | 17,2 | 507,00 | 607,00 | 1360,00 | |
| WO20L150 | 1500 | 610 | 1430 | 1240 | 992 | 6,6 | 19,4 | 619,00 | 742,00 | 1495,00 | |
| WO20L180 | 1800 | 610 | 1730 | 1420 | 1136 | 7,4 | 21,6 | 672,00 | 807,00 | 1641,00 | |

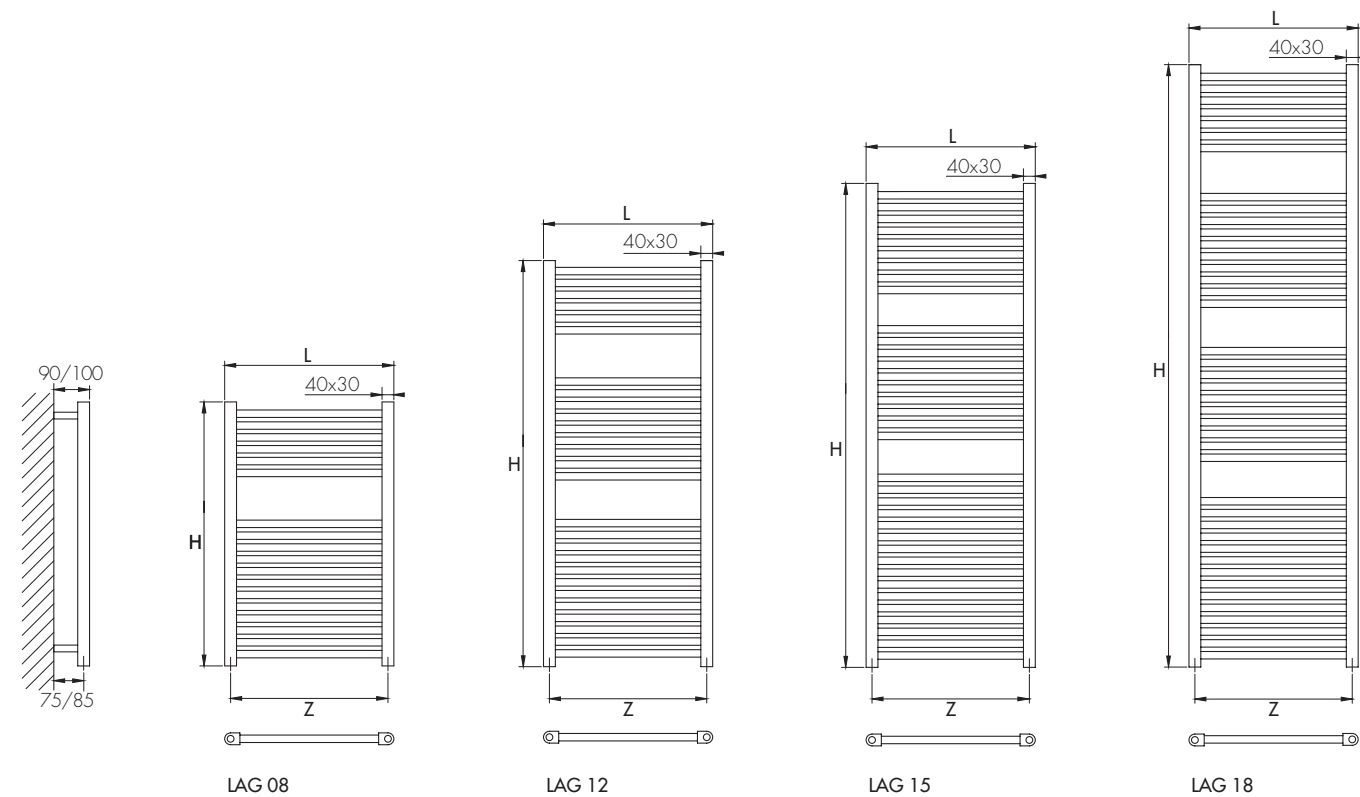


SCALDASALVIETTE
TOWEL WARMERS

232
233



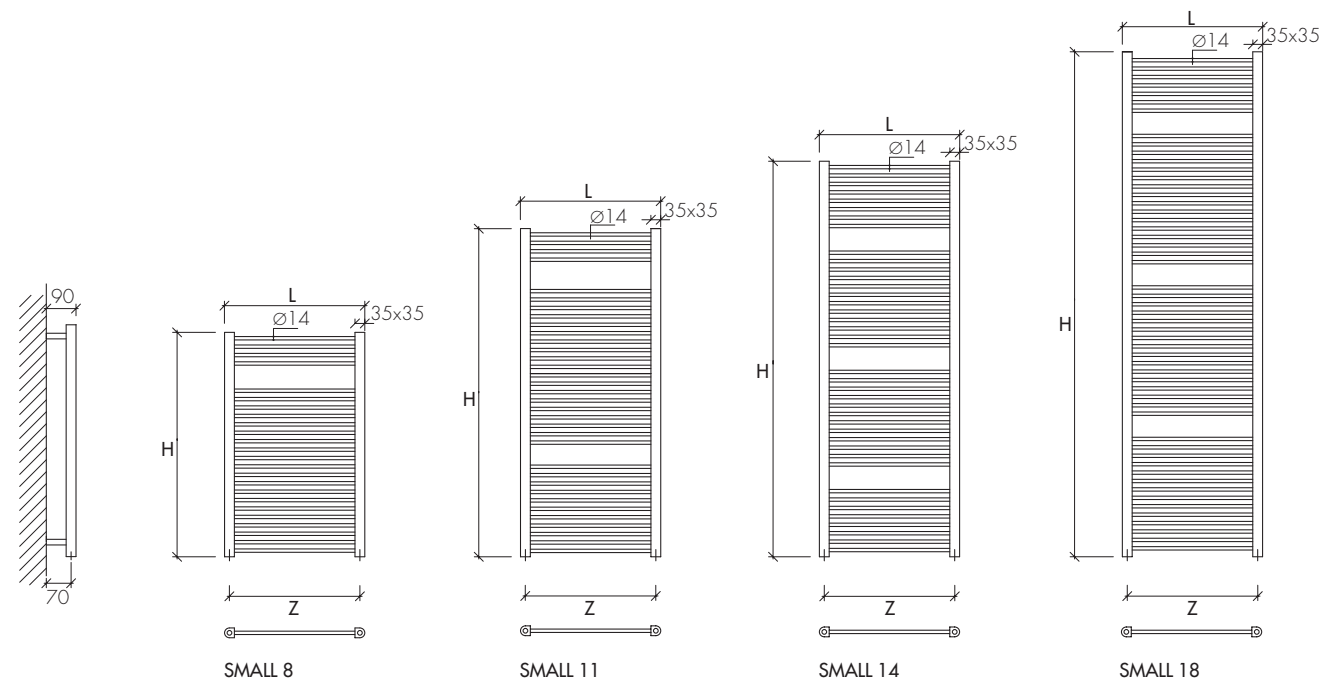
| | IT | UK | FR | ES | DE |
|--|---|--|--|---|---|
| | - Acciaio | - Steel | - Acier | - Acero | - Stahl |
| | - Staffe a parete: • Cromo per cromo e colore • Bianche per bianco | - Wall brackets: • Chromium plated for chromium and colour • White for white model | - Supports muraux: • Chromes pour modèles chromes et couleurs • Blancs pour modèles blancs | - Soportes de pared: • Cromados para cromo y para colores • Blancos para blanco | - Wandhalterungen: • Chrom für chrom und farbe • Weiß für weiß |
| | - Valvola di sfogo - Tappo cieco | - Exhaust valve - Blind cap | - Vanne de décompression - Bouchon borgne | - Purgador - Tapón ciego | - Entlüftungsventil - Verschlussstopfen |
| | - Bianco RAL 9010 - Gamma colori Scirocco H - Cromo | - White RAL 9010 - Colour chart Scirocco H - Chrome | - Blanc RAL 9010 - Gamme couleurs Scirocco H - Chrome | - Blanco RAL 9010 - Gama de colores Scirocco H - Cromo | - Weiß RAL 9010 - Farbpalette von Scirocco H - Chrom |
| | - Fornito con resistenza elettrica completa di cavo e spina Schuko - A richiesta disponibile con termostato, pg 256 | - Furnished with electrical heating element complete with cable and Schuko plug - On demand available with thermostat, pg 270 | - Fourni avec résistance électrique standard en classe II avec câble électrique et prise Schuko - Sur demande disponible avec thermostat, pg 284 | - Se suministra con resistencia eléctrica, con cable y enchufe Schuko - Disponible bajo petición con termostato, pg 298 | - Mit elektrischem Widerstand, komplett mit Kabel und Schuko-Stecker - Auf Anfrage verfügbar mit Raumthermostat, pg 312 |
| | - Previsto | - Envisaged | - Prévu | - Previsto | - Vorgesehen |
| | - Valvole e detentori, pg 257 - Attacchi: 1/2" G - Pressione massima d'esercizio: 5 bar - Disponibile per impianti monotubo - Kit copritubo, pg 262 | - Valves and holders, pg 271 - Connections: 1/2" G - Maximum working pressure: 5 bar - Available for single tube installation - Tube cover kit, pg 276 | - Vannes et raccord réglables, pg 285 - Connection: 1/2" G - Pression maximale de service: 5 bar - Disponible pour installations monotube - Kit cache-tube, pg 290 | - Válvulas y llaves de cierre, pg 299 - Conexiones: 1/2" G - Presión máxima de trabajo: 5 bar - Disponible para instalaciones monotubox - Kit de cobertura tubo, pg 304 | - Ventil und Drossel, pg 313 - Anschlüsse: 1/2" G - Maximaler Betriebsdruck: 5 bar - Einrohr-Anlagen verfügbar - Rohrverkleidungssatz, pg 318 |



| RESE TERMICHE - THERMAL OUTPUT UNI EN 442 (ΔT 50 K) | | Watt = Kcal/h ÷ 0,860 Kcal/h = Watt x 0,860 | | | IDRAULICO HYDRAULIC | | | ELETTRICO ELECTRIC | | | | | | |
|--|-----|--|-----|-----|------------------------|-------------------|-------------|-----------------------|---------------------------------------|--------------|--------------|---------------------------------------|--------------|--------------|
| ART. | L | H | Z | W | RESA CROMO OUT. CHROME | CAPACITÀ CAPACITY | PESO WEIGHT | RESISTENZA RESISTANCE | RAL 9010 BIANCO LUCIDO WHITE POLISHED | COLORE COLOR | CROMO CHROME | RAL 9010 BIANCO LUCIDO WHITE POLISHED | COLORE COLOR | CROMO CHROME |
| LAG 08x45 | 450 | 770 | 400 | 328 | 234 | 3,2 | 5,8 | 300 | € 91,00 | € 114,00 | € 188,00 | € 201,00 | € 224,00 | € 299,00 |
| LAG 08x50 | 500 | 770 | 450 | 345 | 256 | 3,4 | 6,4 | 300 | € 96,00 | € 119,00 | € 188,00 | € 206,00 | € 229,00 | € 299,00 |
| LAG 08x55 | 550 | 770 | 500 | 376 | 278 | 3,7 | 6,7 | 300 | € 101,00 | € 129,00 | € 199,00 | € 212,00 | € 239,00 | € 309,00 |
| LAG 12x45 | 450 | 1200 | 400 | 469 | 348 | 4,4 | 8,9 | 300 | € 114,00 | € 141,00 | € 234,00 | € 224,00 | € 251,00 | € 344,00 |
| LAG 12x50 | 500 | 1200 | 450 | 500 | 382 | 4,8 | 9,4 | 300 | € 119,00 | € 146,00 | € 254,00 | € 229,00 | € 257,00 | € 364,00 |
| LAG 12x55 | 550 | 1200 | 500 | 549 | 416 | 5,2 | 9,9 | 300 | € 125,00 | € 153,00 | € 267,00 | € 236,00 | € 263,00 | € 377,00 |
| LAG 12x60 | 600 | 1200 | 550 | 598 | 450 | 5,7 | 10,5 | 600 | € 138,00 | € 165,00 | € 267,00 | € 270,00 | € 298,00 | € 399,00 |
| LAG 15x45 | 450 | 1500 | 400 | 583 | 437 | 6,1 | 11,5 | 600 | € 155,00 | € 183,00 | € 285,00 | € 287,00 | € 315,00 | € 417,00 |
| LAG 15x50 | 500 | 1500 | 450 | 630 | 478 | 6,6 | 12,0 | 600 | € 161,00 | € 192,00 | € 311,00 | € 293,00 | € 324,00 | € 444,00 |
| LAG 15x55 | 550 | 1500 | 500 | 690 | 520 | 7,2 | 12,9 | 600 | € 166,00 | € 197,00 | € 324,00 | € 299,00 | € 329,00 | € 456,00 |
| LAG 15x60 | 600 | 1500 | 550 | 751 | 562 | 7,7 | 13,9 | 600 | € 173,00 | € 204,00 | € 324,00 | € 305,00 | € 336,00 | € 456,00 |
| LAG 18x45 | 450 | 1800 | 400 | 668 | 520 | 7,0 | 12,6 | 600 | € 171,00 | € 209,00 | € 336,00 | € 303,00 | € 342,00 | € 469,00 |
| LAG 18x50 | 500 | 1800 | 450 | 727 | 573 | 7,2 | 13,1 | 600 | € 173,00 | € 212,00 | € 363,00 | € 305,00 | € 344,00 | € 495,00 |
| LAG 18x55 | 550 | 1800 | 500 | 793 | 627 | 7,7 | 14,1 | 600 | € 179,00 | € 217,00 | € 377,00 | € 311,00 | € 349,00 | € 510,00 |
| LAG 18x60 | 600 | 1800 | 550 | 860 | 680 | 8,2 | 15,1 | 600 | € 184,00 | € 223,00 | € 388,00 | € 317,00 | € 355,00 | € 520,00 |



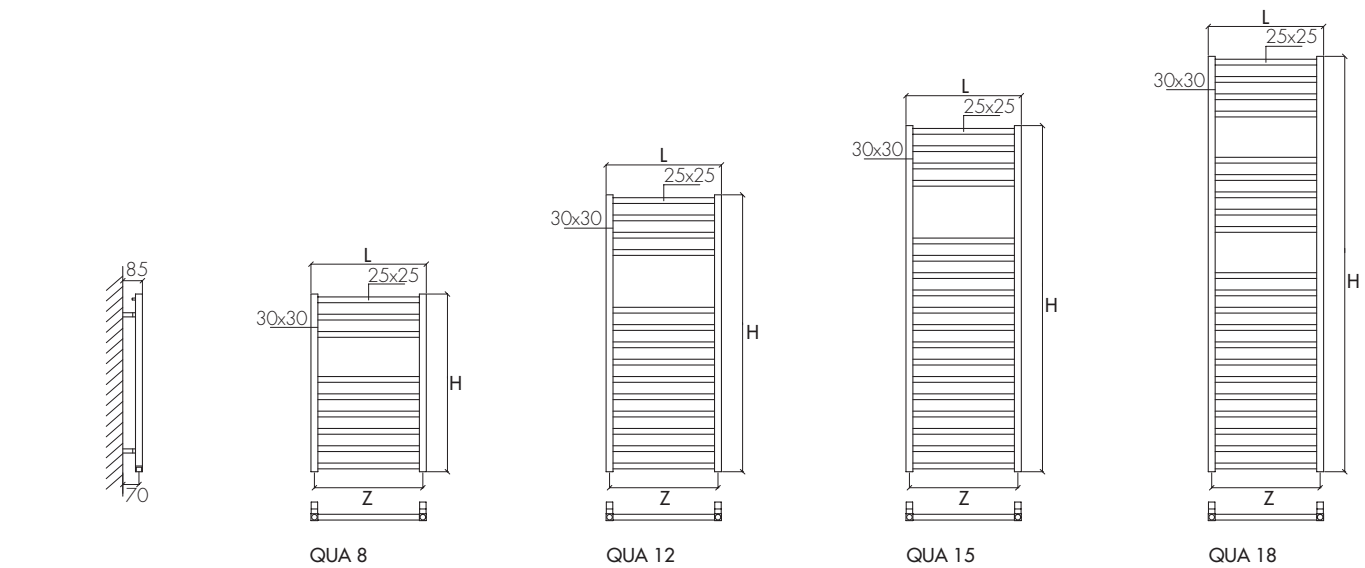
| | IT | UK | FR | ES | DE |
|--|--|---|--|---|--|
| | - Acciaio | - Steel | - Acier | - Acero | - Stahl |
| | - Staffe a parete: • Cromo per cromo e colore • Bianche per bianco | - Wall brackets: • Chromium plated for chromium and colour • White for white model | - Supports muraux: • Chromes pour modèles chromes et couleurs • Blancs pour modèles blancs | - Soportes de pared: • Cromados para cromo y para colores • Blancos para blanco | - Wandhalterungen: • Chrom für chrom und farbe • Weiß für weiß |
| | - Valvola di sfriato - Tappo cieco | - Exhaust valve - Blind cap | - Vanne de décompression - Bouchon borgne | - Purgador - Tapón ciego | - Entlüftungsventil - Verschlussstopfen |
| | - Bianco RAL 9010 - Gamma colori Scirocco H - Ferro grezzo - Cromo | - White RAL 9010 - Colour chart Scirocco H - Raw iron - Chrome | - Blanc RAL 9010 - Gamme couleurs Scirocco H - Fer brut - Chrome | - Blanco RAL 9010 - Gama de colores Scirocco H - Hierro en bruto - Cromo | - Weiß RAL 9010 - Farbpalette von Scirocco H - Rohsthal - Chrom |
| | - Fornito con resistenza elettrica completa di cavo e spina Schuko - A richiesta disponibile con termostato, pg 256 | - Furnished with electrical heating element complete with cable and Schuko plug - On demand available with thermostat, pg 270 | - Fourni avec résistance électrique standard en classe II avec câble électrique et prise Schuko - Sur demande disponible avec thermostat, pg 284 | - Se suministra con resistencia eléctrica, con cable y enchufe Schuko - Disponible bajo petición con termostato, pg 298 | - Mit elektrischem Widerstand, komplett mit Kabel und Schukostecker - Auf Anfrage verfügbar mit Raumthermostat, pg 312 |
| | - Previsto | - Envisaged | - Prévu | - Previsto | - Vorgesehen |
| | - Possibilità di interasse mm 50 con supplemento di 60,00 per scaldasalviette. Ultimo tubo diametro mm 22, attacchi da 1/2" - Personalizzazione misure Preventivo a richiesta | - Possibility of centre-line distance of 50 mm with surcharge of 60,00 per towel heater. Last pipe diam. 22 mm. With 1/2" fixing units - Customized dimensions on demand | - Possibilité d'un entraxe de 50 mm avec supplément de 60,00 par sèche-serviettes. Dernier tube diamètre 22 mm, fixations de 1/2" - Devis sur demande pour mesures personnalisées | - Posibilidad de distancia entre ejes mm 50 con suplemento de 60,00 por cada toalleros. Último tubo de 22 mm de diámetro, a coplamentos de 1/2" - Solicitud de presupuesto para medidas personalizadas | - Auch mit Achsabstand von mm 50 und einem Zuschlag von 60,00 für heizbaren Handtuchhalter. Letztes Rohr mit einem Durchmesser von mm 22, Anschlüsse von 1/2" - Kundenspezifische Abmessungen auf Anfrage |
| | - Valvole e detentori, pg 257 - Attacchi: 1/2" G - Pressione massima d'esercizio: 5 bar - Disponibile per impianti monotubo - Kit copritubo, pg 262 | - Valves and holders, pg 271 - Connections: 1/2" G - Maximum working pressure: 5 bar - Available for single tube installation - Tube cover kit, pg 276 | - Vannes et raccord réglables, pg 285 - Connection: 1/2" G - Pression maximale de service: 5 bar - Disponible pour installations monotube - Kit cache-tube, pg 290 | - Válvulas y llaves de cierre, pg 299 - Conexiones: 1/2" G - Presión máxima de trabajo: 5 bar - Disponible para instalaciones monotubox - Kit de cobertura tubo, pg 304 | - Ventil und Drossel, pg 313 - Anschlüsse: 1/2" G - Maximaler Betriebsdruck: 5 bar - Einrohr-Anlagen verfügbar - Rohrverkleidungssatz, pg 318 |



| ART. | RESE TERMICHE - THERMAL OUTPUT UNI EN 442 (ΔT 50 K) | | | | | | | | IDRAULICO HYDRAULIC | | | | ELETTRICO ELECTRIC | | | |
|-------------|--|------|----------------|------------------------|----------------------|----------------|--------------------------|--|------------------------------|--------------------------------|-----------------|------------------------------|--------------------------------|-----------------|--------|---------|
| | DIMENSIONI DIMENSIONS | | RESA OUTPUT | RESA OUT. CHROME | CAPACITÀ CAPACITY | PESO WEIGHT | RESISTENZA RESISTANCE | Watt = Kcal/h ÷ 0,860 Kcal/h = Watt x 0,860 | RAL 9010 BIANCO LUCIDO | FERRO GREZZO RAW IRON | CROMO CHROME | RAL 9010 BIANCO LUCIDO | FERRO GREZZO RAW IRON | CROMO CHROME | | |
| | L | H | Z | W | W | Lt | Kg | Watt | WHITE POLISHED COLOR | COLORE RAW IRON | CROMO CHROME | WHITE POLISHED COLOR | COLORE RAW IRON | CROMO CHROME | | |
| SMALL 8x45 | 450 | 800 | 415 | 363 | 290 | 2,9 | 8,1 | 300 | 187,00 | 210,00 | 231,00 | 419,00 | 298,00 | 321,00 | 342,00 | 530,00 |
| SMALL 8x50 | 500 | 800 | 465 | 396 | 317 | 3,1 | 8,4 | 300 | 193,00 | 216,00 | 238,00 | 431,00 | 303,00 | 326,00 | 348,00 | 541,00 |
| SMALL 11x45 | 450 | 1170 | 415 | 551 | 441 | 4,3 | 11,5 | 300 | 280,00 | 307,00 | 339,00 | 614,00 | 390,00 | 417,00 | 449,00 | 724,00 |
| SMALL 11x50 | 500 | 1170 | 465 | 601 | 481 | 4,7 | 13,3 | 300 | 289,00 | 317,00 | 348,00 | 632,00 | 399,00 | 427,00 | 458,00 | 742,00 |
| SMALL 11x60 | 600 | 1170 | 565 | 702 | 562 | 5,3 | 14,2 | 600 | 303,00 | 330,00 | 364,00 | 660,00 | 413,00 | 440,00 | 474,00 | 770,00 |
| SMALL 14x45 | 450 | 1410 | 415 | 706 | 565 | 5,6 | 14,4 | 600 | 349,00 | 377,00 | 415,00 | 753,00 | 481,00 | 510,00 | 548,00 | 886,00 |
| SMALL 14x50 | 500 | 1410 | 465 | 769 | 615 | 6,0 | 16,4 | 600 | 353,00 | 385,00 | 424,00 | 768,00 | 486,00 | 517,00 | 556,00 | 900,00 |
| SMALL 14x60 | 600 | 1410 | 565 | 898 | 718 | 6,9 | 17,4 | 600 | 370,00 | 402,00 | 441,00 | 802,00 | 502,00 | 534,00 | 574,00 | 934,00 |
| SMALL 18x45 | 450 | 1800 | 415 | 930 | 744 | 9,5 | 18,7 | 600 | 456,00 | 495,00 | 544,00 | 989,00 | 588,00 | 627,00 | 677,00 | 1121,00 |
| SMALL 18x50 | 500 | 1800 | 465 | 1023 | 818 | 9,7 | 20,1 | 600 | 473,00 | 512,00 | 563,00 | 1022,00 | 605,00 | 644,00 | 696,00 | 1154,00 |
| SMALL 18x60 | 600 | 1800 | 565 | 1217 | 974 | 10,6 | 22,2 | 600 | 510,00 | 548,00 | 603,00 | 1095,00 | 642,00 | 680,00 | 735,00 | 1227,00 |



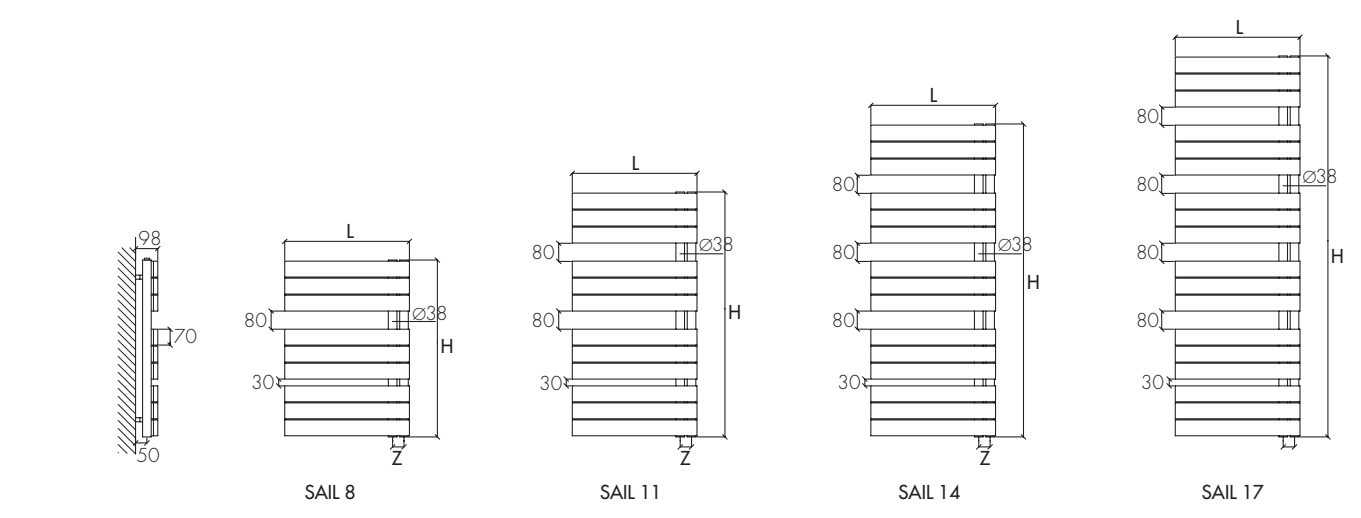
| | IT | UK | FR | ES | DE |
|--|---|--|--|---|---|
| | - Acciaio | - Steel | - Acier | - Acero | - Stahl |
| | - Staffe a parete, stessa finitura del radiatore - Tappo cieco - Valvola di sfriato | - Wall brackets, same finishing as the radiator - Exhaust valve - Blind cap | - Supports muraux, même finition du radiateur - Vanne de décompression - Bouchon borgne | - Soportes de pared: el mismo acabado que el radiador - Purgador - Tapón ciego | - Wandbügel, dieselbe Ausführung des Heizkörpers - Entlüftungsventil - Verschlussstopfen |
| | - Bianco RAL 9010 - Gamma colori Scirocco H - Cromo | - White RAL 9010 - Colour chart Scirocco H - Chrome | - Blanc RAL 9010 - Gamme couleurs Scirocco H - Chrome | - Blanco RAL 9010 - Gama de colores Scirocco H - Cromo | - Weiß RAL 9010 - Farbpalette von Scirocco H - Chrom |
| | - Fornito con resistenza elettrica completa di cavo e spina Schuko - A richiesta disponibile con termostato, pg 256 | - Furnished with electrical heating element complete with cable and Schuko plug - On demand available with thermostat, pg 270 | - Fourni avec résistance électrique standard en classe II avec câble électrique et prise Schuko - Sur demande disponible avec thermostat, pg 284 | - Se suministra con resistencia eléctrica, con cable y enchufe Schuko - Disponible bajo petición con termostato, pg 298 | - Mit elektrischem Widerstand, komplett mit Kabel und Schuko stecker - Auf Anfrage verfügbar mit Raumthermostat, pg 312 |
| | - Valvola e detentore Quadro, pg 259 - Kit copritubo quadro a pg 262 - Attacchi: 1/2" G - Pressione massima d'esercizio: 5 bar - Temperatura massima d'esercizio: 95°C - Disponibile per impianti monotubo | - Valves and holders Quadro, pg 273 - Square pipe covering kit (pair) pg 276 - Connections: 1/2" G - Max working pressure: 5 bar - Max working temperature: 95°C - Available for single tube installation | - Vanne et raccord réglable Quadro, pg 287 - Kit cache-carré pg 290 - Connection: 1/2" G - Pression maximale de service: 5 bar - Temperature maximale de service: 95°C - Disponible pour installations monotube | - Válvulas y llaves de cierre Quadro, pg 301 - Kit de cobertura tubo quadro pg 304 - Conexiones: 1/2" G - Presión máxima de trabajo: 5 bar - Temperatura máxima de trabajo: 95 °C - Disponible para instalaciones monotubo | - Ventil und Vierkant-Quadro, pg 315 - Vierkant Rohrverkleidungssatz, pg 318 - Anschlüsse: 1/2" G - Maximaler Betriebsdruck: 5 bar - Maximale Betriebstemperatur: 95°C - Einrohr-Anlagen verfügbar |



| ART. | DIMENSIONI DIMENSIONS | | | RESE TERMICHE - THERMAL OUTPUT UNI EN 442 (ΔT 50 K) | | IDRAULICO HYDRAULIC | | | ELETTRICO ELECTRIC | | |
|-----------|-----------------------|------|-----|---|-----|---------------------|------|------|--------------------|--------|--------|
| | L | H | Z | W | W | Li | Kg | Watt | € | € | € |
| QUA 8x50 | 500 | 770 | 470 | 322 | 212 | 3,3 | 5,8 | 300 | 210,00 | 255,00 | 321,00 |
| QUA 12x50 | 500 | 1200 | 470 | 500 | 329 | 5,2 | 8,9 | 300 | 287,00 | 343,00 | 441,00 |
| QUA 12x60 | 600 | 1200 | 570 | 578 | 380 | 5,7 | 10,2 | 600 | 321,00 | 382,00 | 475,00 |
| QUA 15x50 | 500 | 1500 | 470 | 637 | 419 | 6,5 | 11,4 | 600 | 343,00 | 409,00 | 508,00 |
| QUA 15x60 | 600 | 1500 | 570 | 736 | 485 | 6,9 | 13,0 | 600 | 392,00 | 470,00 | 541,00 |
| QUA 18x50 | 500 | 1800 | 470 | 750 | 493 | 7,8 | 13,4 | 600 | 397,00 | 475,00 | 574,00 |
| QUA 18x60 | 600 | 1800 | 570 | 865 | 570 | 8,1 | 15,3 | 600 | 441,00 | 530,00 | 607,00 |



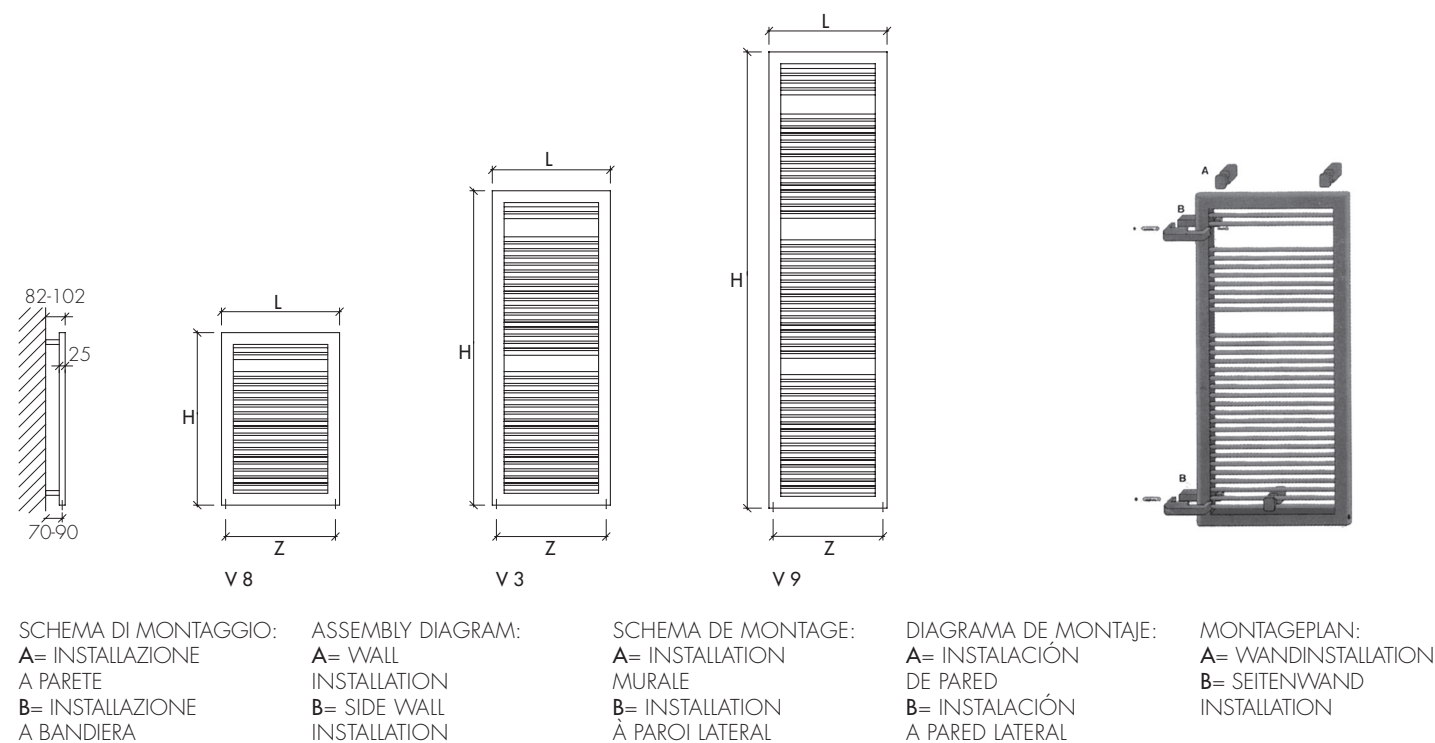
| | IT | UK | FR | ES | DE |
|--|---|--|---|---|--|
| | - Acciaio | - Steel | - Acier | - Acero | - Stahl |
| | - Staffe a parete: • Cromo per cromo e colore • Bianche per bianco - Valvola di sfriato - Tappo cieco | - Wall brackets: • Chromium plated for chromium and colours • White for white model - Exhaust valve - Blind cap | - Supports muraux: • Chromes pour chromes et couleurs • Blancs pour modèles blancs - Vanne de décompression - Bouchon borgne | - Soportes de pared: • Cromados para cromo y colorados • Blancos para blanco - Purgador - Tapón ciego | - Wandhalterungen: • Chrom für chrom und farbe • Weiß für weiß - Entlüftungsventil - Verschlussstopfen |
| | - Bianco RAL 9010 - Gamma colori Scirocco H - Cromo | - White RAL 9010 - Colour chart Scirocco H - Chrome | - Blanc RAL 9010 - Gamme couleurs Scirocco H - Chrome | - Blanco RAL 9010 - Gama de colores Scirocco H - Cromo | - Weiß RAL 9010 - Farbpalette von Scirocco H - Chrom |
| | - Fornito con resistenza elettrica completa di cavo e spina Schuko - A richiesta disponibile con termostato, pg 256 | - Furnished with electrical heating element complete with cable and Schuko plug - On demand available with thermostat, pg 270 | - Fourni avec résistance électrique standard en classe II avec câble électrique et prise Schuko - Sur demande disponible avec thermostat, pg 284 | - Se suministra con resistencia eléctrica, con cable y enchufe Schuko - Disponible bajo petición con termostato, pg 298 | - Mit elektrischem Widerstand, komplett mit Kabel und Schuko stecker - Auf Anfrage verfügbar mit Raumthermostat, pg 312 |
| | - Valvola e detentore, pg 257 - Kit copritubo a pg 262 - Attacchi: 1/2" G - Pressione massima d'esercizio: 5 bar - Temperatura massima d'esercizio: 95°C - Non disponibile per impianti monotubo - Possibilità di installazione con montanti a sinistra | - Valves and holders, pg 271 - Tube cover kit, pg 276 - Connections: 1/2" G - Maximum working pressure: 5 bar - Maximum working temperature: 95°C - Not available for single tube installation - Installation with pipes on the left available | - Vanne et raccord réglable, pg 285 - Kit cache-tube, pg 290 - Connection: 1/2" G - Pression maximale de service: 5 bar - Temperature maximale de service: 95°C - Non disponible pour installations monotube - Installation avec tuyaux à gauche disponible | - Válvulas y llaves de cierre tondera, pg 299 - Kit de cobertura tubo, pg 304 - Conexiones: 1/2" G - Presión máxima de trabajo: 5 bar - Temperatura máxima de trabajo: 95 °C - No disponible para instalaciones monotubo - Disponible la opción de instalación con montantes a la izquierda | - Ventil und Vierkant-Drossel, pg 313 - Rohrverkleidungssatz, pg 318 - Anschlüsse: 1/2" G - Maximaler Betriebsdruck: 5 bar - Maximale Betriebstemperatur: 95°C - Nicht für Einrohr-Anlagen verfügbar - Installation mit links Verbindung verfügbar |



| ART. | DIMENSIONI DIMENSIONS | | | RESE TERMICHE - THERMAL OUTPUT UNI EN 442 (ΔT 50 K) | | IDRAULICO HYDRAULIC | | | ELETTRICO ELECTRIC | | |
|------------|-----------------------|------|----|---|-----|---------------------|------|------|--------------------|--------|--------|
| | L | H | Z | W | W | Li | Kg | Watt | € | € | € |
| SAIL 8x55 | 550 | 780 | 50 | 365 | 248 | 4,8 | 12,2 | 300 | 343,00 | 397,00 | 409,00 |
| SAIL 11x55 | 550 | 1080 | 50 | 500 | 336 | 6,6 | 17,2 | 600 | 414,00 | 470,00 | 502,00 |
| SAIL 14x55 | 550 | 1380 | 50 | 625 | 420 | 8,4 | 21,9 | 600 | 514,00 | 580,00 | 602,00 |
| SAIL 17x55 | 550 | 1680 | 50 | 737 | 504 | 10,1 | 26,9 | 600 | 596,00 | 662,00 | 706,00 |



| | IT | UK | FR | ES | DE |
|--|---|--|--|--|---|
| | - Acciaio | - Steel | - Acier | - Acero | - Stahl |
| | - Staffe a parete: • Cromo per colore • Bianche per bianco | - Wall brackets: • Chromium plated for colour • White for white model | - Supports muraux: • Chromes pour modèles colorés • Blancs pour modèles blancs | - Soportes de pared: • Cromados para colores • Blancos para blanco | - Wandhalterungen: • Chrom für Farbe • Weiß für weiß |
| | - Valvola di sfogo - Tappo cieco | - Exhaust valve - Blind cap | - Vanne de décompression - Bouchon borgne | - Purgador - Tapón ciego | - Entlüftungsventil - Verschlussstopfen |
| | - Bianco RAL 9010 - Gamma colori Scirocco H | - White RAL 9010 - Colour chart Scirocco H | - Blanc RAL 9010 - Gamme couleurs Scirocco H | - Blanco RAL 9010 - Gama de colores Scirocco H | - Weiß RAL 9010 - Farbpalette von Scirocco H |
| | - Fornito con resistenza elettrica completa di cavo e spina Schuko - A richiesta disponibile con termostato, pg 256 | - Furnished with electrical heating element complete with cable and Schuko plug - On demand available with thermostat, pg 270 | - Fourni avec résistance électrique standard en classe II avec câble électrique et prise Schuko - Sur demande disponible avec thermostat, pg 284 | - Se suministra con resistencia eléctrica, con cable y enchufe Schuko - Disponible bajo petición con termostato, pg 298 | - Mit elektrischem Widerstand, komplett mit Kabel und Schukostecker - Auf Anfrage verfügbar mit Raumthermostat, pg 312 |
| | - Ordinare: • Resistenza, pg 256 installabile lateralmente a destra • Valvola e detentore, pg 257 | - Order: • Resistance, see pg 270 that can be installed laterally to the right • Valves and holders, pg 271 | - Commander: • Résistance, voir pg 284 à installer latéralement à droite • Vanne et raccord réglable, pg 285 | - Pedido: • Resistencia, véase pg 298 instalable lateralmente a la derecha • Válvulas y llaves de cierre, pg 299 | - Bestellen: • Widerstand, siehe pg 312 seitlich rechts zu installieren • Ventil und Drossel, pg 313 |
| | - Previsto con staffe laterali SPL pg 264, escluso versione elettrica | - Possible using side brackets SPL pg 278, electrical version excluded | - Prévu avec supports latéraux SPL pg 292, version électrique exclue | - Previsto con soportes laterales SPL pg 306, excluida versión eléctrica | - Mit seitlichen Befestigungsbügel SPL pg 320, nicht in der elektrischen Ausführung |
| | - Personalizzazione misure Preventivo a richiesta | - Customized dimensions on demand | - Devis sur demande pour mesures personnalisées | - Solicitud de presupuesto para medidas personalizadas | - Kundenspezifische Abmessungen auf Anfrage |
| | - Valvole e detentori, pg 257 - Attacchi: 1/2" G - Pressione massima d'esercizio: 5 bar - Disponibile per impianti monotubo - Kit copritubo, pg 262 | - Valves and holders, pg 271 - Connections: 1/2" G - Maximum working pressure: 5 bar - Available for single tube installation - Tube cover kit, pg 276 | - Vannes et raccord réglables, pg 285 - Connection: 1/2" G - Pression maximale de service: 5 bar - Disponible pour installations monotube - Kit cache-tube, pg 290 | - Válvulas y llaves de cierre, pg 299 - Conexiones: 1/2" G - Presión máxima de trabajo: 5 bar - Disponible para instalaciones monotubo - Kit de cobertura tubo, pg 304 | - Ventil und Drossel, pg 313 - Anschlüsse: 1/2" G - Maximaler Betriebsdruck: 5 bar - Einrohr-Anlagen verfügbar - Rohrverkleidungssatz, pg 318 |



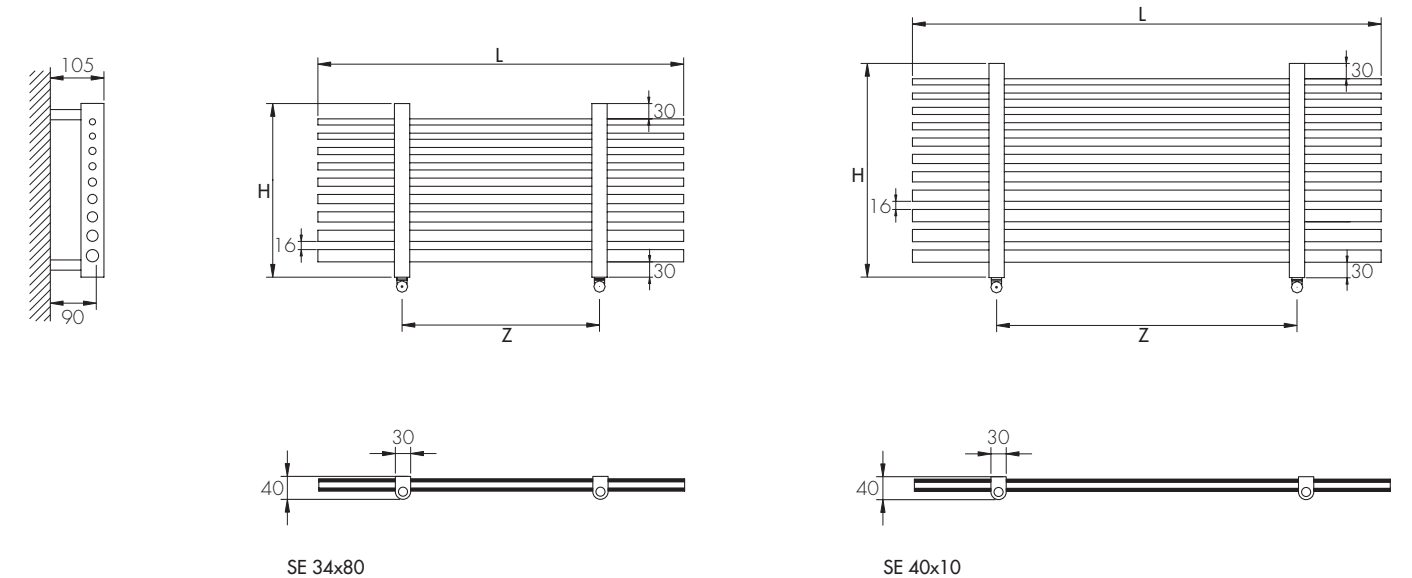
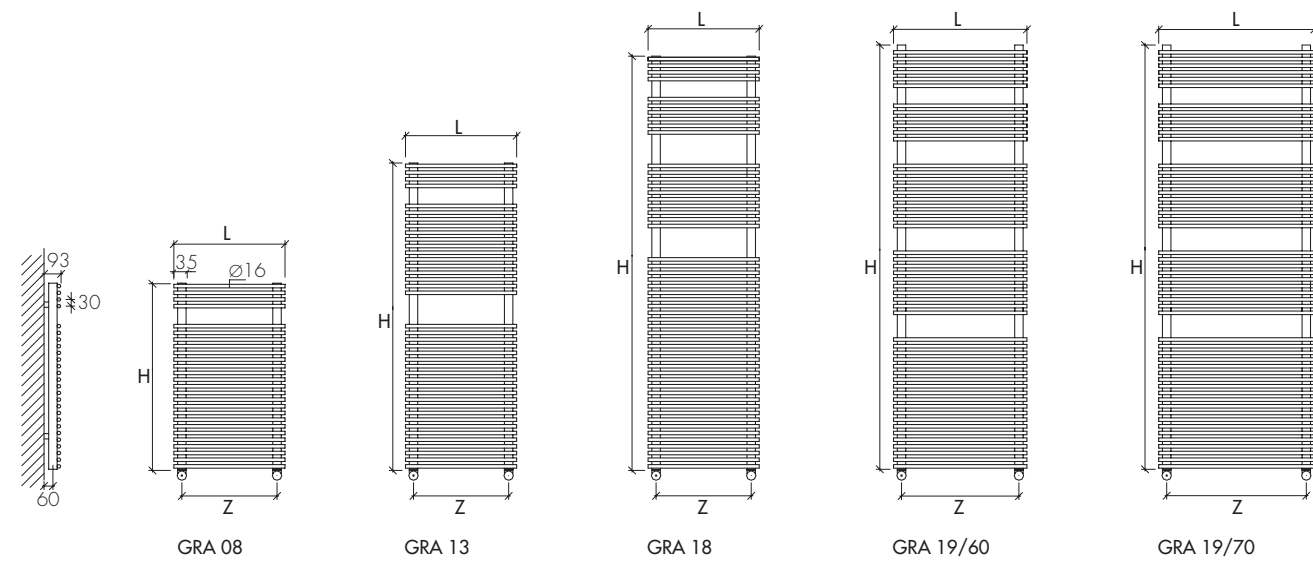
| RESE TERMICHE - THERMAL OUTPUT UNI EN 442 (ΔT 50 K) | | Watt = Kcal/h ÷ 0,860 Kcal/h = Watt x 0,860 | | IDRAULICO HYDRAULIC | | ELETTRICO ELECTRIC | | | | | |
|--|--------------------------|--|-----|------------------------|----------------------|-----------------------|--------------------------|--|-----------------|--|-----------------|
| ART. | DIMENSIONI DIMENSIONS | | | RESA OUTPUT | CAPACITÀ CAPACITY | PESO WEIGHT | RESISTENZA RESISTANCE | RAL 9010 BIANCO LUCIDO WHITE POLISHED | COLORE COLOR | RAL 9010 BIANCO LUCIDO WHITE POLISHED | COLORE COLOR |
| | L | H | Z | | | | | W | Lt | Kg | Watt |
| V 8x45 | 450 | 815 | 409 | 412 | 3,6 | 9,2 | 300 | 408,00 | 489,00 | 518,00 | 599,00 |
| V 8x50 | 500 | 815 | 459 | 451 | 3,9 | 10,0 | 300 | 415,00 | 499,00 | 525,00 | 609,00 |
| V 8x60 | 600 | 815 | 559 | 530 | 4,5 | 11,6 | 300 | 432,00 | 517,00 | 542,00 | 627,00 |
| V 3x45 | 450 | 1340 | 409 | 650 | 5,6 | 14,7 | 600 | 548,00 | 656,00 | 658,00 | 766,00 |
| V 3x50 | 500 | 1340 | 459 | 712 | 6,0 | 16,2 | 600 | 557,00 | 668,00 | 667,00 | 779,00 |
| V 3x60 | 600 | 1340 | 559 | 835 | 6,9 | 19,2 | 600 | 579,00 | 695,00 | 711,00 | 827,00 |
| V 9x45 | 450 | 1340 | 409 | 924 | 7,9 | 20,5 | 600 | 813,00 | 975,00 | 923,00 | 1085,00 |
| V 9x50 | 500 | 1340 | 459 | 1032 | 8,5 | 22,1 | 600 | 825,00 | 990,00 | 935,00 | 1100,00 |
| V 9x60 | 600 | 1340 | 559 | 1187 | 9,7 | 25,4 | 600 | 850,00 | 1019,00 | 982,00 | 1151,00 |



| | IT | UK | FR | ES | DE |
|--|---|--|---|--|---|
| | - Acciaio | - Steel | - Acier | - Acero | - Stahl |
| | - Staffe a parete: • Cromo per cromo e colore • Bianche per bianco | - Wall brackets: • Chromium plated for chromium and colour • White for white model | - Supports muraux: • Chromes pour modèles chromes et couleurs • Blancs pour modèles blancs | - Soportes de pared: • Cromados para cromo y para colores • Blancos para blanco | - Wandhalterungen: • Chrom für chrom und farbe • Weiß für weiß |
| | - Valvola di sfogo - Tappo cieco | - Exhaust valve - Blind cap | - Vanne de décompression - Bouchon borgne | - Purgador - Tapón ciego | - Entlüftungsventil - Verschlussstopfen |
| | - Bianco RAL 9010 - Gamma colori Scirocco H - Cromo | - White RAL 9010 - Colour chart Scirocco H - Chrome | - Blanc RAL 9010 - Gamme couleurs Scirocco H - Chrome | - Blanco RAL 9010 - Gama de colores Scirocco H - Cromo | - Weiß RAL 9010 - Farbpalette von Scirocco H - Chrom |
| | - Fornito con resistenza elettrica completa di cavo e spina Schuko - A richiesta disponibile con termostato, pg 256 | - Furnished with electrical heating element complete with cable and Schuko plug - On demand available with thermostat, pg 270 | - Fourni avec résistance électrique standard en classe II avec câble électrique et prise Schuko - Sur demande disponible avec thermostat, pg 284 | - Se suministra con resistencia eléctrica, con cable y enchufe Schuko - Disponible bajo petición con termostato, pg 298 | - Mit elektrischem Widerstand, komplett mit Kabel und Schuko stecker - Auf Anfrage verfügbar mit Raumthermostat, pg 312 |
| | - Personalizzazione misure Preventivo a richiesta | - Customized dimensions on demand | - Devis sur demande pour mesures personnalisées | - Solicitud de presupuesto para medidas personalizadas | - Kundenspezifische Abmessungen auf Anfrage |
| | - Valvole e detentori, pg 257 - Attacchi: 1/2" G - Pressione massima d'esercizio: 4 bar - Disponibile per impianti monotubo - Kit copritubo, pg 262 | - Valves and holders, pg 271 - Connections: 1/2" G - Maximum working pressure: 4 bar - Available for single tube installation - Tube cover kit, pg 276 | - Vannes et raccord réglables, pg 285 - Connection: 1/2" G - Pression maximale de service: 4 bar - Disponible pour installations monotube - Kit cachetube, pg 290 | - Válvulas y llaves de cierre, pg 299 - Conexiones: 1/2" G - Presión máxima de trabajo: 4 bar - Disponible para instalaciones monotubo - Kit de cobertura tubo, pg 304 | - Ventil und Drossel, pg 313 - Anschlüsse: 1/2" G - Maximaler Betriebsdruck: 4 bar - Einrohr-Anlagen verfügbar - Rohrverkleidungssatz, pg 318 |



| | IT | UK | FR | ES | DE |
|--|---|--|---|--|---|
| | - Acciaio | - Steel | - Acier | - Acero | - Stahl |
| | - Staffe a parete, stessa finitura del radiatore - Valvola di sfogo - Tappo cieco | - Wall brackets, same finishing as the radiator - Exhaust valve - Blind cap | - Supports muraux, même finition du radiateur - Vanne de décompression - Bouchon borgne | - Soportes de pared: el mismo acabado que el radiador - Purgador - Tapón ciego | - Wandbügel, dieselbe Ausführung des Heizkörpers - Verschlussstopfen - Entlüftungsventil |
| | - Bianco RAL 9010 - Gamma colori Scirocco H - Cromo | - White RAL 9010 - Colour chart Scirocco H - Chrome | - Blanc RAL 9010 - Gamme couleurs Scirocco H - Chrome | - Blanco RAL 9010 - Gama de colores Scirocco H - Cromo | - Weiß RAL 9010 - Farbpalette von Scirocco H - Chrom |
| | - Fornito con resistenza elettrica completa di cavo e spina Schuko - A richiesta disponibile con termostato, pg 256 | - Furnished with electrical heating element complete with cable and Schuko plug - On demand available with thermostat, pg 270 | - Fourni avec résistance électrique standard en classe II avec câble électrique et prise Schuko - Sur demande disponible avec thermostat, pg 284 | - Se suministra con resistencia eléctrica, con cable y enchufe Schuko - Disponible bajo petición con termostato, pg 298 | - Mit elektrischem Widerstand, komplett mit Kabel und Schuko stecker - Auf Anfrage verfügbar mit Raumthermostat, pg 312 |
| | - Valvole e detentori, pg 257 - Attacchi: 1/2" G - Pressione massima d'esercizio: 4 bar - Disponibile per impianti monotubo - Kit copritubo, pg 262 | - Valves and holders, pg 271 - Connections: 1/2" G - Maximum working pressure: 4 bar - Available for single tube installation - Tube cover kit, pg 276 | - Vannes et raccord réglables, pg 285 - Connection: 1/2" G - Pression maximale de service: 4 bar - Disponible pour installations monotube - Kit cachetube, pg 290 | - Válvulas y llaves de cierre, pg 299 - Conexiones: 1/2" G - Presión máxima de trabajo: 4 bar - Disponible para instalaciones monotubo - Kit de cobertura tubo, pg 304 | - Ventil und Drossel, pg 313 - Anschlüsse: 1/2" G - Maximaler Betriebsdruck: 4 bar - Einrohr-Anlagen verfügbar - Rohrverkleidungssatz, pg 318 |



RESE TERMICHE - THERMAL OUTPUT
UNI EN 442 (ΔT 50 K) Watt = Kcal/h ÷ 0,860
Kcal/h = Watt x 0,860

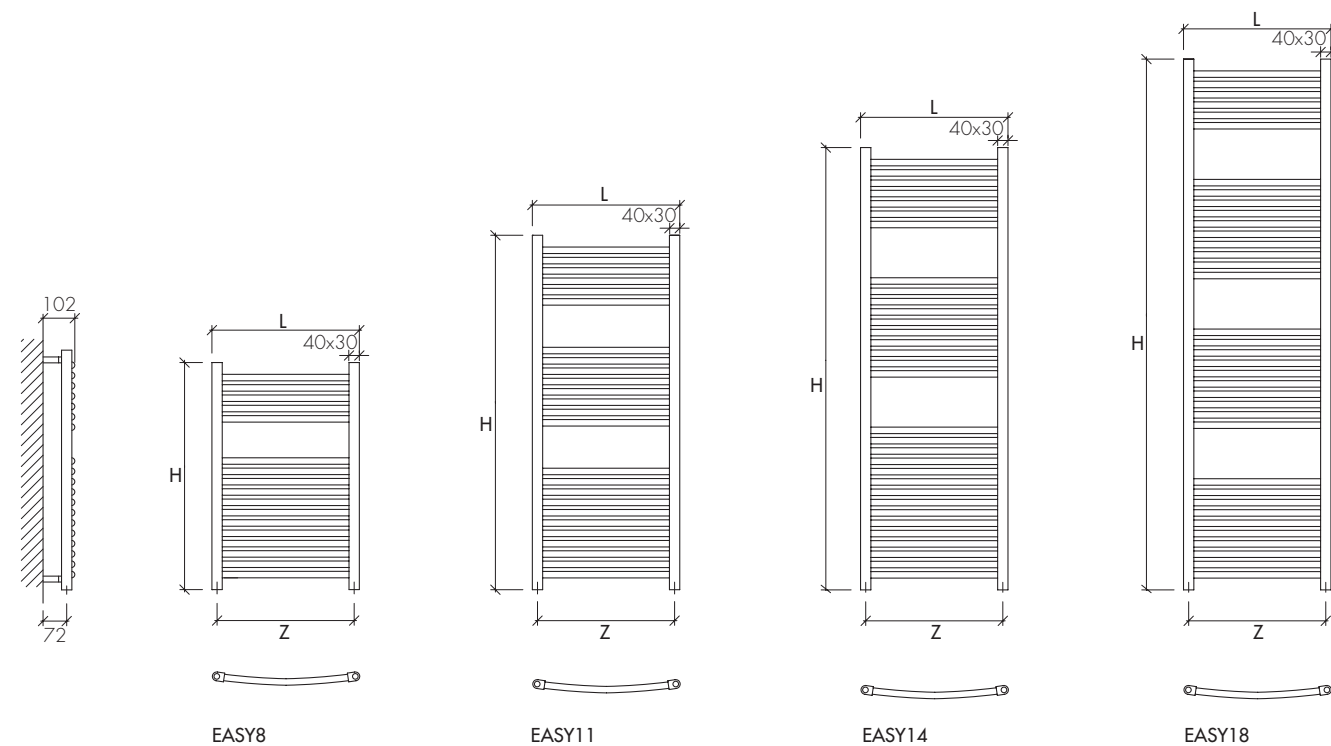
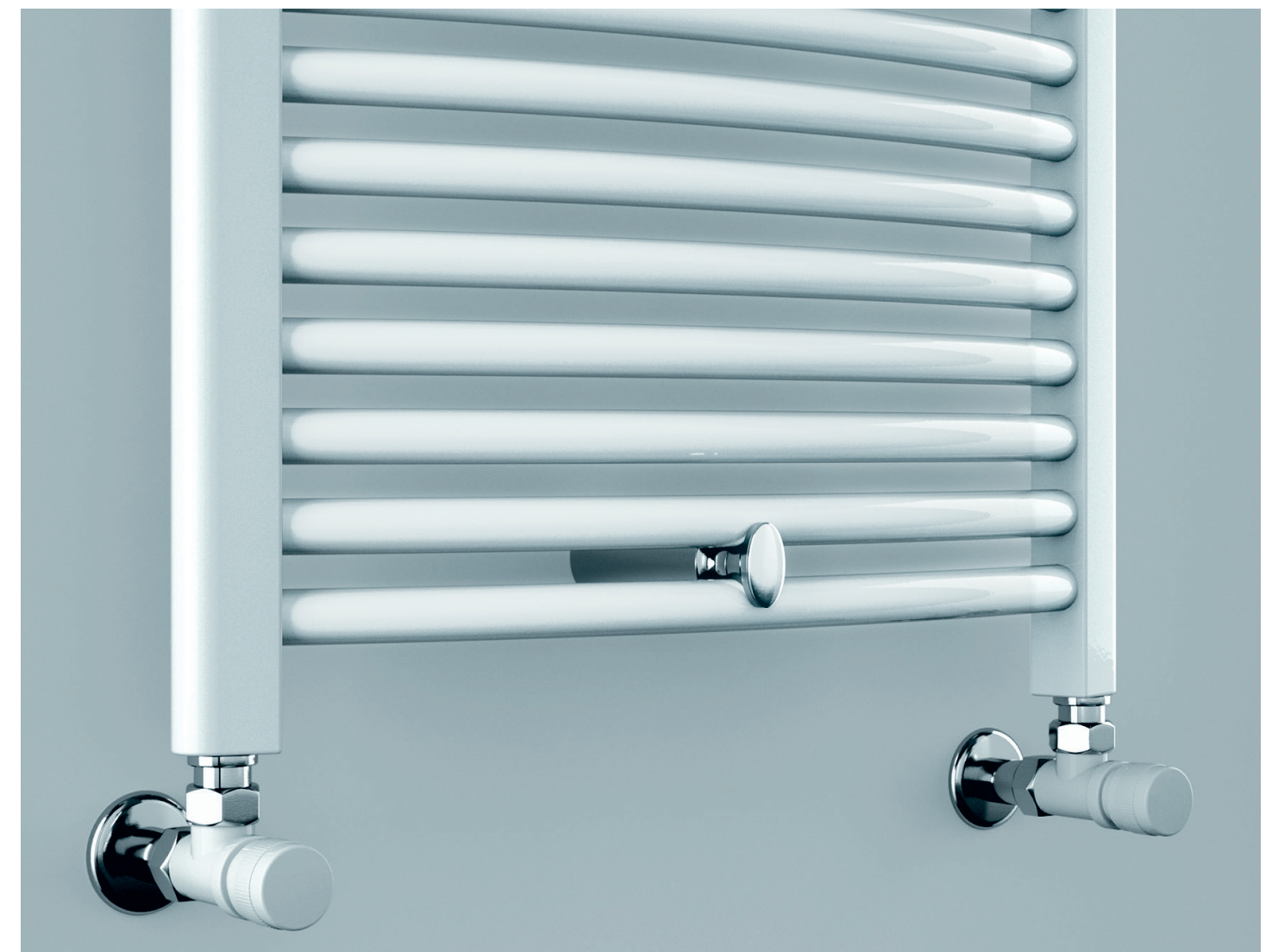
| ART. | DIMENSIONI DIMENSIONS | | | RESA OUTPUT | RESA CROMO OUT. CHROME | CAPACITÀ CAPACITY | PESO WEIGHT | RESISTENZA RESISTANCE | IDRAULICO HYDRAULIC | | | ELETTRICO ELECTRIC | | |
|-----------|-----------------------|------|-----|-------------|------------------------|-------------------|-------------|-----------------------|---------------------|--------|---------|--------------------|---------|---------|
| | L | H | Z | W | W | Lt | Kg | Watt | € | € | € | € | € | € |
| GRA 08 | 500 | 836 | 430 | 565 | 452 | 3,5 | 7,5 | 300 | 370,00 | 445,00 | 1022,00 | 480,00 | 555,00 | 1132,00 |
| GRA 13 | 500 | 1376 | 430 | 773 | 618 | 5,6 | 11,8 | 600 | 495,00 | 593,00 | 1248,00 | 627,00 | 725,00 | 1380,00 |
| GRA 18 | 500 | 1856 | 430 | 1002 | 802 | 7,4 | 15,5 | 600 | 630,00 | 755,00 | 1731,00 | 763,00 | 888,00 | 1863,00 |
| GRA 19/60 | 600 | 1906 | 530 | 1203 | 962 | 8,7 | 17,6 | 600 | 705,00 | 848,00 | 2071,00 | 837,00 | 980,00 | 2203,00 |
| GRA 19/70 | 700 | 1906 | 630 | 1404 | 1123 | 9,2 | 20,7 | 600 | 807,00 | 969,00 | 2136,00 | 939,00 | 1101,00 | 2268,00 |

RESE TERMICHE - THERMAL OUTPUT
UNI EN 442 (ΔT 50 K) Watt = Kcal/h ÷ 0,860
Kcal/h = Watt x 0,860

| ART. | DIMENSIONI DIMENSIONS | | | RESA OUTPUT | RESA CROMO OUT. CHROME | CAPACITÀ CAPACITY | PESO WEIGHT | RESISTENZA RESISTANCE | IDRAULICO HYDRAULIC | | | ELETTRICO ELECTRIC | | |
|----------|-----------------------|-----|-----|-------------|------------------------|-------------------|-------------|-----------------------|---------------------|--------|---------|--------------------|--------|---------|
| | L | H | Z | W | W | Lt | Kg | Watt | € | € | € | € | € | € |
| SE 34x80 | 800 | 340 | 500 | 458 | 366 | 1,7 | 3,1 | 100 | 508,00 | 585,00 | 908,00 | 618,00 | 696,00 | 1018,00 |
| SE 40x10 | 1000 | 418 | 700 | 588 | 470 | 2,1 | 3,8 | 200 | 559,00 | 665,00 | 1124,00 | 669,00 | 775,00 | 1234,00 |



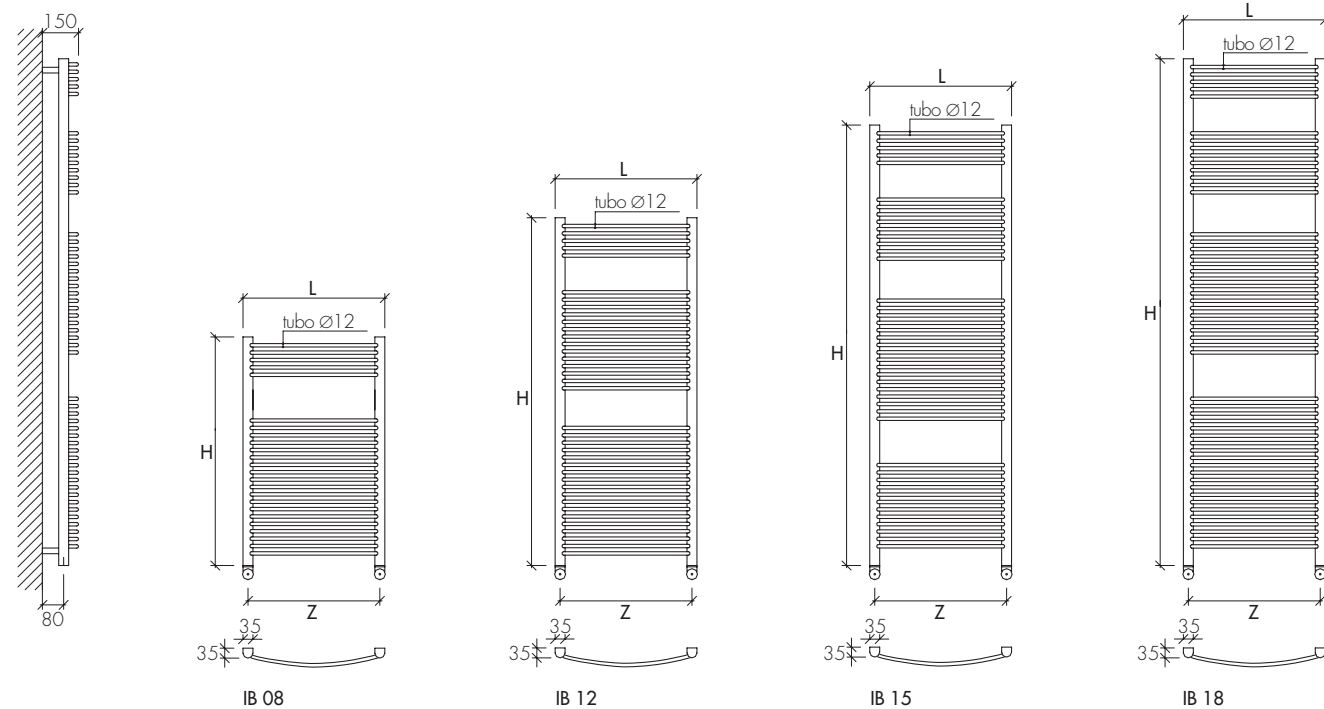
| | IT | UK | FR | ES | DE |
|--|---|--|--|--|---|
| | - Acciaio | - Steel | - Acier | - Acero | - Stahl |
| | - Staffe a parete: • Cromo per cromo e colore • Bianche per bianco | - Wall brackets: • Chromium plated for chromium and colour • White for white model | - Supports muraux: • Chromes pour modèles chromes et couleurs • Blancs pour modèles blancs | - Soportes de pared: • Cromados para cromo y para colores • Blancos para blanco | - Wandhalterungen: • Chrom für chrom und farbe • Weiß für weiß |
| | - Valvola di sfriato - Tappo cieco | - Exhaust valve - Blind cap | - Vanne de décompression - Bouchon borgne | - Purgador - Tapón ciego | - Entlüftungsventil - Verschlussstopfen |
| | - Bianco RAL 9010 - Gamma colori Scirocco H - Cromo | - White RAL 9010 - Colour chart Scirocco H - Chrome | - Blanc RAL 9010 - Gamme couleurs Scirocco H - Chrome | - Blanco RAL 9010 - Gama de colores Scirocco H - Cromo | - Weiß RAL 9010 - Farbpalette von Scirocco H - Chrom |
| | - Fornito con resistenza elettrica completa di cavo e spina Schuko - A richiesta disponibile con termostato, pg 256 | - Furnished with electrical heating element complete with cable and Schuko plug - On demand available with thermostat, pg 270 | - Fourni avec résistance électrique standard en classe II avec câble électrique et prise Schuko - Sur demande disponible avec thermostat, pg 284 | - Se suministra con resistencia eléctrica, con cable y enchufe Schuko - Disponible bajo petición con termostato, pg 298 | - Mit elektrischem Widerstand, komplett mit Kabel und Schukostecker - Auf Anfrage verfügbar mit Raumthermostat, pg 312 |
| | - Valvole e detentori, pg 257 - Attacchi: 1/2" G - Pressione massima d'esercizio: 5 bar - Disponibile per impianti monotubo - Kit copritubo, pg 276 | - Valves and holders, pg 271 - Connections: 1/2" G - Maximum working pressure: 5 bar - Available for single tube installation - Tube cover kit, pg 276 | - Vannes et raccord réglables, pg 285 - Connection: 1/2" G - Pression maximale de service: 5 bar - Disponible pour installations monotube - Kit cache-tube, pg 290 | - Válvulas y llaves de cierre, pg 299 - Conexiones: 1/2" G - Presión máxima de trabajo: 5 bar - Disponible para instalaciones monotubo - Kit de cobertura tubo, pg 304 | - Ventil und Drossel, pg 313 - Anschlüsse: 1/2" G - Maximaler Betriebsdruck: 5 bar - Einrohr-Anlagen verfügbar - Rohrverkleidungssatz, pg 318 |



| RESE TERMICHE - THERMAL OUTPUT UNI EN 442 (ΔT 50 K) | | | | | | | | | IDRAULICO HYDRAULIC | | | ELETTRICO ELECTRIC | | |
|--|--------------------------|------|-----|----------------|---------------------------------|----------------------|----------------|--------------------------|------------------------------|----------------|-----------------|------------------------------|----------------|-----------------|
| | | | | | | | | | RAL 9010 BIANCO LUCIDO | | | RAL 9010 BIANCO LUCIDO | | |
| | | | | | | | | | WHITE POLISHED | COLOR COLOR | CROMO CHROME | WHITE POLISHED | COLOR COLOR | CROMO CHROME |
| ART. | DIMENSIONI DIMENSIONS | | | RESA OUTPUT | RESA CROMO OUT. CHROME | CAPACITÀ CAPACITY | PESO WEIGHT | RESISTENZA RESISTANCE | € | € | € | € | € | € |
| | L | H | Z | W | W | Lt | Kg | Watt | | | | | | |
| EASY 8x45 | 450 | 770 | 400 | 334 | 276 | 3,4 | 6,5 | 300 | 109,00 | 142,00 | 177,00 | 219,00 | 252,00 | 287,00 |
| EASY 8x50 | 500 | 770 | 450 | 367 | 285 | 3,6 | 6,8 | 300 | 111,00 | 144,00 | 193,00 | 221,00 | 255,00 | 303,00 |
| EASY 11x45 | 450 | 1200 | 400 | 490 | 422 | 4,8 | 9,7 | 300 | 141,00 | 180,00 | 286,00 | 251,00 | 290,00 | 396,00 |
| EASY 11x50 | 500 | 1200 | 450 | 543 | 440 | 5,2 | 10,2 | 300 | 153,00 | 192,00 | 312,00 | 263,00 | 302,00 | 423,00 |
| EASY 11x60 | 600 | 1200 | 550 | 650 | 528 | 6,2 | 11,4 | 600 | 162,00 | 201,00 | 361,00 | 294,00 | 333,00 | 493,00 |
| EASY 14x45 | 450 | 1500 | 400 | 608 | 518 | 6,5 | 11,9 | 600 | 167,00 | 212,00 | 367,00 | 300,00 | 344,00 | 499,00 |
| EASY 14x50 | 500 | 1500 | 450 | 672 | 549 | 7,0 | 12,8 | 600 | 172,00 | 216,00 | 370,00 | 304,00 | 348,00 | 502,00 |
| EASY 14x60 | 600 | 1500 | 550 | 801 | 638 | 8,2 | 14,8 | 600 | 194,00 | 238,00 | 385,00 | 326,00 | 370,00 | 517,00 |
| EASY 18x45 | 450 | 1800 | 400 | 720 | 622 | 7,5 | 13,2 | 600 | 197,00 | 247,00 | 338,00 | 329,00 | 380,00 | 470,00 |
| EASY 18x50 | 500 | 1800 | 450 | 793 | 659 | 7,9 | 14,3 | 600 | 203,00 | 252,00 | 385,00 | 335,00 | 385,00 | 517,00 |
| EASY 18x60 | 600 | 1800 | 550 | 938 | 786 | 8,9 | 16,5 | 600 | 221,00 | 271,00 | 458,00 | 353,00 | 404,00 | 591,00 |



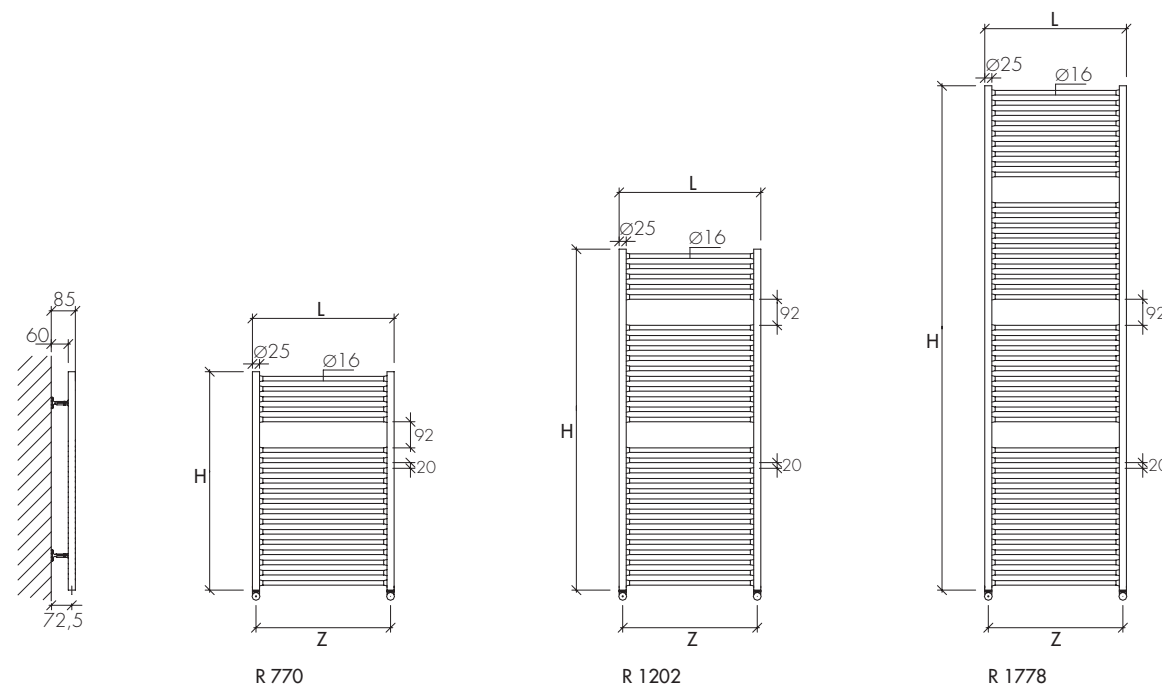
| | IT | UK | FR | ES | DE |
|--|---|--|---|--|---|
| | - Acciaio | - Steel | - Acier | - Acero | - Stahl |
| | - Staffe a parete, stessa finitura del radiatore - Valvola di sfogo - Tappo cieco | - Wall brackets, same finishing as the radiator - Exhaust valve - Blind cap | - Supports muraux, même finition du radiateur - Vanne de décompression - Bouchon borgne | - Soportes de pared: el mismo acabado que el radiador - Purgador - Tapón ciego | - Wandbügel, dieselbe Ausführung des Heizkörpers - Entlüftungsventil - Verschlussstopfen |
| | - Bianco RAL 9010 - Gamma colori Scirocco H - Cromo | - White RAL 9010 - Colour chart Scirocco H - Chrome | - Blanc RAL 9010 - Gamme couleurs Scirocco H - Chrome | - Blanco RAL 9010 - Gama de colores Scirocco H - Cromo | - Weiß RAL 9010 - Farbpalette von Scirocco H - Chrom |
| | - Fornito con resistenza elettrica completa di cavo e spina Schuko - Disponibile con termostato, pg 256 | - Furnished with electrical heating element complete with cable and Schuko plug - Available with thermostat, pg 270 | - Fourni avec résistance électrique standard en classe II avec câble électrique et prise Schuko - Disponible avec thermostat, pg 284 | - Se suministra con resistencia eléctrica, con cable y enchufe Schuko - Disponible bajo petición con termostato, pg 298 | - Mit elektrischem Widerstand, komplett mit Kabel und Schukostecker - Auf Anfrage verfügbar mit Raumthermostat, pg 312 |
| | - Personalizzazione misure Preventivo a richiesta | - Customized dimensions on demand | - Devis sur demande pour mesures personnalisées | - Solicitud de presupuesto para medidas personalizadas | - Kundenspezifische Abmessungen auf Anfrage |
| | - Valvole e detentori, pg 257 - Attacchi: 1/2" G - Pressione massima d'esercizio: 5 bar - Disponibile per impianti monotubo - Kit copritubo, pg 262 | - Valves and holders, pg 271 - Connections: 1/2" G - Maximum working pressure: 5 bar - Available for single tube installation - Tube cover kit, pg 276 | - Vannes et raccord réglables, pg 285 - Connection: 1/2" G - Pression maximale de service: 5 bar - Disponible pour installations monotube - Kit cachet-tube, pg 290 | - Válvulas y llaves de cierre, pg 299 - Conexiones: 1/2" G - Presión máxima de trabajo: 5 bar - Disponible para instalaciones monotubo - Kit de cobertura tubo, pg 304 | - Ventil und Drossel, pg 313 - Anschlüsse: 1/2" G - Maximaler Betriebsdruck: 5 bar - Einrohr-Anlagen verfügbar - Rohrverkleidungssatz, pg 318 |



| RESE TERMICHE - THERMAL OUTPUT UNI EN 442 (ΔT 50 K) | | Watt = Kcal/h ÷ 0,860 Kcal/h = Watt x 0,860 | | IDRAULICO HYDRAULIC | | | ELETTRICO ELECTRIC | | | | | | | | |
|--|-----|--|-----|------------------------|----------------|---------------------------------|-----------------------|----------------|--------------------------|---|-----------------|-----------------|---|-----------------|-----------------|
| ART. | L | H | Z | W | RESA OUTPUT | RESA CROMO OUT. CHROME | CAPACITÀ CAPACITY | PESO WEIGHT | RESISTENZA RESISTANCE | RAL 9010 BIANCO LUCIDO WHITE POLISHED | COLORE COLOR | CROMO CHROME | RAL 9010 BIANCO LUCIDO WHITE POLISHED | COLORE COLOR | CROMO CHROME |
| IB 08x45 | 450 | 805 | 415 | 408 | 326 | 2,8 | 6,0 | 300 | € 328,00 | € 394,00 | € 688,00 | € 438,00 | € 504,00 | € 798,00 | |
| IB 08x50 | 500 | 805 | 465 | 428 | 342 | 3,0 | 6,4 | 300 | € 347,00 | € 416,00 | € 725,00 | € 457,00 | € 527,00 | € 835,00 | |
| IB 08x50 | 550 | 805 | 515 | 465 | 372 | 3,2 | 6,9 | 300 | € 361,00 | € 430,00 | € 752,00 | € 471,00 | € 540,00 | € 863,00 | |
| IB 12x45 | 450 | 1225 | 415 | 508 | 406 | 4,5 | 9,3 | 300 | € 449,00 | € 537,00 | € 939,00 | € 559,00 | € 647,00 | € 1049,00 | |
| IB 12x50 | 500 | 1225 | 465 | 543 | 434 | 4,8 | 10,0 | 300 | € 468,00 | € 560,00 | € 978,00 | € 578,00 | € 670,00 | € 1088,00 | |
| IB 12x60 | 550 | 1225 | 515 | 590 | 472 | 5,3 | 10,8 | 600 | € 483,00 | € 582,00 | € 1015,00 | € 616,00 | € 714,00 | € 1147,00 | |
| IB 15x45 | 450 | 1515 | 415 | 628 | 502 | 5,5 | 10,3 | 300 | € 515,00 | € 616,00 | € 1070,00 | € 625,00 | € 726,00 | € 1181,00 | |
| IB 15x50 | 500 | 1515 | 465 | 670 | 536 | 6,0 | 11,3 | 600 | € 534,00 | € 639,00 | € 1132,00 | € 666,00 | € 771,00 | € 1265,00 | |
| IB 15x60 | 550 | 1515 | 515 | 720 | 576 | 6,8 | 12,3 | 600 | € 551,00 | € 661,00 | € 1174,00 | € 683,00 | € 793,00 | € 1307,00 | |
| IB 18x45 | 450 | 1785 | 415 | 906 | 725 | 6,8 | 12,8 | 600 | € 593,00 | € 713,00 | € 1244,00 | € 725,00 | € 846,00 | € 1376,00 | |
| IB 18x50 | 500 | 1785 | 465 | 1002 | 802 | 7,3 | 13,9 | 600 | € 616,00 | € 740,00 | € 1293,00 | € 748,00 | € 872,00 | € 1425,00 | |
| IB 18x60 | 550 | 1785 | 515 | 1065 | 852 | 7,8 | 14,9 | 600 | € 643,00 | € 770,00 | € 1343,00 | € 775,00 | € 902,00 | € 1476,00 | |



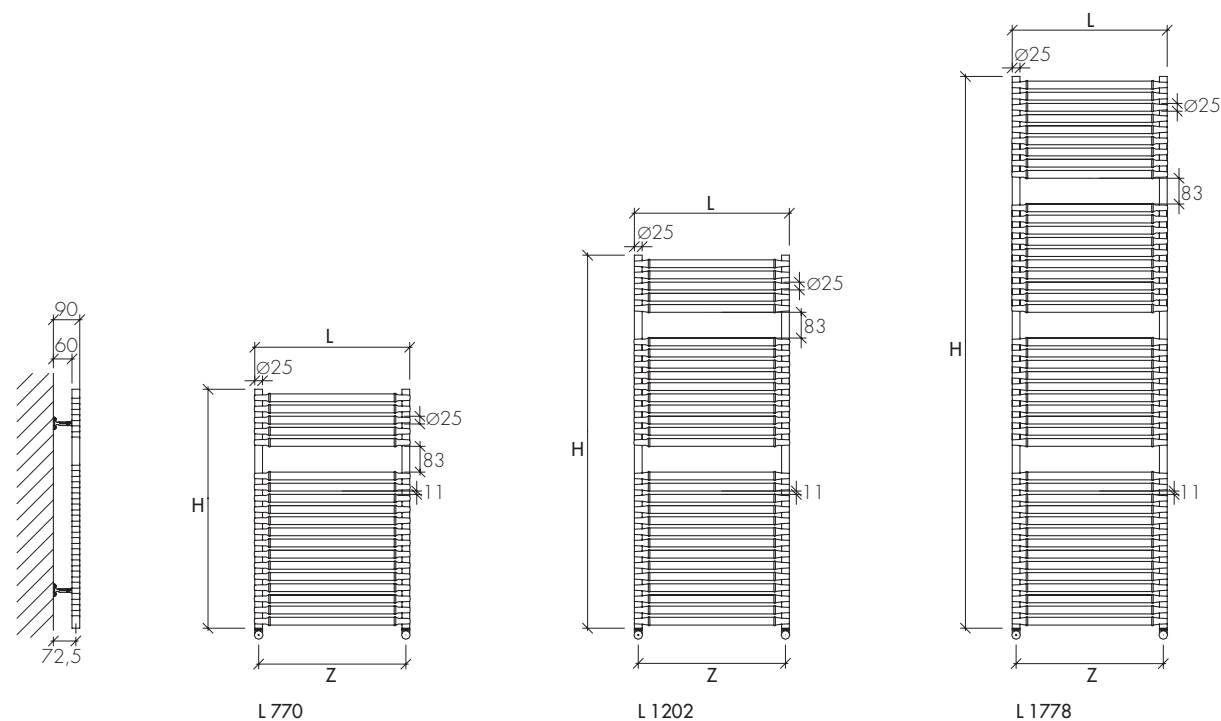
| | IT | UK | FR | ES | DE |
|--|--|--|---|---|---|
| | - Acciaio | - Steel | - Acier | - Acero | - Stahl |
| | - Staffe a parete cromate - Valvola di sfogo - Tappo cieco | - Chromium plated wall brackets - Exhaust valve - Blind cap | - Supports muraux chromes - Vanne de décompression - Bouchon borgne | - Soportes de pared cromados - Purgador - Tapón ciego | - Wandhalterungen chrom - Entlüftungsventil - Verschlussstopfen |
| | - Finiture • Cromo-cromo - Finiture miste • Cromo-oro | - Finish • Chrome-chrome - Dual finish • Chrome-gold | - Finitions • Chrome-chrome - Finitions mixtes • Chrome-or | - Acabados • Cromo-cromo - Acabados mixtos • Cromo-oro | - Veredelungen: • Chrom-chrom - Gemischte veredelungen: • Chrom-Gold |
| | - Fornito con resistenza elettrica completa di cavo e spina Schuko - Disponibile con termostato, pg 256 | - Furnished with electrical heating element complete with cable and Schuko plug - Available with thermostat, pg 270 | - Fourni avec résistance électrique standard en classe II avec câble électrique et prise Schuko - Disponible avec thermostat, pg 284 | - Se suministra con resistencia eléctrica, con cable y enchufe Schuko - Disponible bajo petición con termostato, pg 298 | - Mit elektrischem Widerstand, komplett mit Kabel und Schuko-Stecker - Auf Anfrage verfügbar mit Raumthermostat, pg 312 |
| | - Previsto con le stesse staffe | - Possible using the same brackets | - Prévu avec les mêmes supports | - Previsto con los mismos soportes | - Mit denselben Befestigungsbügeln vorgesehen |
| | - Valvole e detentori, pg 257 - Attacch: 1/2" G - Pressione massima d'esercizio: 5 bar - Disponibile per impianti monotubo - Kit copritubo, pg 262 | - Valves and holders, pg 271 - Connections: 1/2" G - Maximum working pressure: 5 bar - Available for single tube installation - Tube cover kit, pg 276 | - Vannes et raccord réglables, pg 285 - Connection: 1/2" G - Pression maximale de service: 5 bar - Disponible pour installations monotube - Kit de cobertura tubo, pg 290 | - Válvulas y llaves de cierre, pg 299 - Conexiones: 1/2" G - Presión máxima de trabajo: 5 bar - Disponible para instalaciones monotubo - Kit cache-tubo, pg 304 | - Ventil und Drossel, pg 313 - Anschlüsse: 1/2" G - Maximaler Betriebsdruck: 5 bar - Einrohr-Anlagen verfügbar - Rohrverkleidungssatz, pg 318 |



| | | RESE TERMICHE - THERMAL OUTPUT UNI EN 442 (ΔT 50 K) | | | | Watt = Kcal/h ÷ 0,860 Kcal/h = Watt x 0,860 | | IDRAULICO HYDRAULIC | ELETTICO ELECTRIC | | |
|------------|-----|--|-----|----------------|----------------------|--|--------------------------|------------------------------|-------------------------------------|------------------------------|-------------------------------------|
| | | DIMENSIONI DIMENSIONS | | RESA OUTPUT | CAPACITÀ CAPACITY | PESO WEIGHT | RESISTENZA RESISTANCE | CROMO-CROMO CHROME-CHROME | FINITURE MISTE DUAL FINISH | CROMO-CROMO CHROME-CHROME | FINITURE MISTE DUAL FINISH |
| ART. | L | H | Z | W | Lt | Kg | Watt | € | € | € | € |
| R 770/450 | 450 | 770 | 425 | 392 | 1,5 | 7,5 | 300 | 744,00 | 816,00 | 854,00 | 927,00 |
| R 770/500 | 500 | 770 | 475 | 429 | 1,7 | 7,9 | 300 | 769,00 | 846,00 | 879,00 | 956,00 |
| R 770/550 | 550 | 770 | 525 | 464 | 1,8 | 8,4 | 300 | 802,00 | 881,00 | 912,00 | 992,00 |
| R 770/600 | 600 | 770 | 575 | 506 | 1,9 | 8,8 | 300 | 838,00 | 922,00 | 949,00 | 1033,00 |
| R 770/750 | 750 | 770 | 725 | 598 | 2,2 | 10,1 | 600 | 974,00 | 1070,00 | 1106,00 | 1203,00 |
| R 1202/450 | 450 | 1202 | 425 | 590 | 2,3 | 11,5 | 300 | 977,00 | 1075,00 | 1087,00 | 1185,00 |
| R 1202/500 | 500 | 1202 | 475 | 615 | 2,6 | 12,0 | 300 | 1011,00 | 1110,00 | 1121,00 | 1221,00 |
| R 1202/550 | 550 | 1202 | 525 | 646 | 2,8 | 12,8 | 600 | 1068,00 | 1174,00 | 1201,00 | 1307,00 |
| R 1202/600 | 600 | 1202 | 575 | 702 | 2,9 | 13,4 | 600 | 1124,00 | 1235,00 | 1256,00 | 1368,00 |
| R 1202/750 | 750 | 1202 | 725 | 837 | 3,4 | 15,4 | 600 | 1275,00 | 1403,00 | 1407,00 | 1536,00 |
| R 1778/450 | 450 | 1778 | 425 | 982 | 3,4 | 17,0 | 600 | 1427,00 | 1572,00 | 1560,00 | 1705,00 |
| R 1778/500 | 500 | 1778 | 475 | 1093 | 3,8 | 17,9 | 600 | 1504,00 | 1652,00 | 1636,00 | 1784,00 |
| R 1778/550 | 550 | 1778 | 525 | 1184 | 4,1 | 19,0 | 600 | 1591,00 | 1748,00 | 1724,00 | 1880,00 |
| R 1778/600 | 600 | 1778 | 575 | 1295 | 4,3 | 19,9 | 600 | 1685,00 | 1852,00 | 1817,00 | 1984,00 |
| R 1778/750 | 750 | 1778 | 725 | 1582 | 5,0 | 22,8 | 600 | 1922,00 | 2115,00 | 2054,00 | 2247,00 |



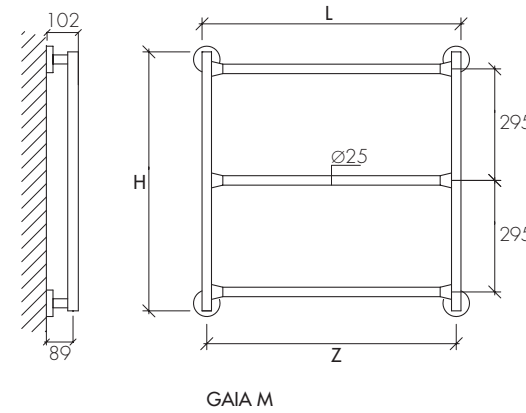
| | IT | UK | FR | ES | DE |
|--|---|--|---|---|---|
| | - Acciaio | - Steel | - Acier | - Acero | - Stahl |
| | - Staffe a parete cromate - Valvola di sfato - Tappo cieco | - Chromium plated wall brackets - Exhaust valve - Blind cap | - Supports muraux chromes - Vanne de décompression - Bouchon borgne | - Soportes de pared cromados - Purgador - Tapón ciego | - Wandhalterungen chrom - Entlüftungsventil - Verschlussstopfen |
| | - Finiture • Cromo-cromo - Finiture miste • Cromo-oro | - Finish • Chrome-chrome - Dual finish • Chrome-gold | - Finitions • Chrome-chrome - Finitions mixtes • Chrome-or | - Acabados • Cromo-cromo - Acabados mixtos • Cromo-oro | - Veredelungen: • Chrom-chrom - Gemischte veredelungen: • Chrom-Gold |
| | - Fornito con resistenza elettrica completa di cavo e spina Schuko - Disponibile con termostato, pg 256 | - Furnished with electrical heating element complete with cable and Schuko plug - Available with thermostat, pg 270 | - Fourni avec résistance électrique standard en classe II avec câble électrique et prise Schuko - Disponible avec thermostat, pg 284 | - Se suministra con resistencia eléctrica, con cable y enchufe Schuko - Disponible bajo petición con termostato, pg 298 | - Mit elektrischem Widerstand, komplett mit Kabel und Schuko-Stecker - Auf Anfrage verfügbar mit Raumthermostat, pg 312 |
| | - Previsto con le stesse staffe | - Possible using the same brackets | - Prévu avec les mêmes supports | - Previsto con los mismos soportes | - Mit denselben Befestigungsbügeln vorgesehen |
| | - Valvole e detentori, pg 257 - Attach: 1/2" G - Pressione massima d'esercizio: 5 bar - Disponibile per impianti monotubo - Kit copritubo, pg 262 | - Valves and holders, pg 271 - Connections: 1/2" G - Maximum working pressure: 5 bar - Available for single tube installation - Tube cover kit, pg 276 | - Vannes et raccord réglables, pg 285 - Connection: 1/2" G - Pression maximale de service: 5 bar - Disponible pour installations monotube - Kit de cobertura tubo, pg 290 | - Válvulas y llaves de cierre, pg 299 - Conexiones: 1/2" G - Presión máxima de trabajo: 5 bar - Disponible para instalaciones monotubo - Kit cache-tubo, pg 304 | - Ventil und Drossel, pg 313 - Anschlüsse: 1/2" G - Maximaler Betriebsdruck: 5 bar - Einrohr-Anlagen verfügbar - Rohrverkleidungssatz, pg 318 |



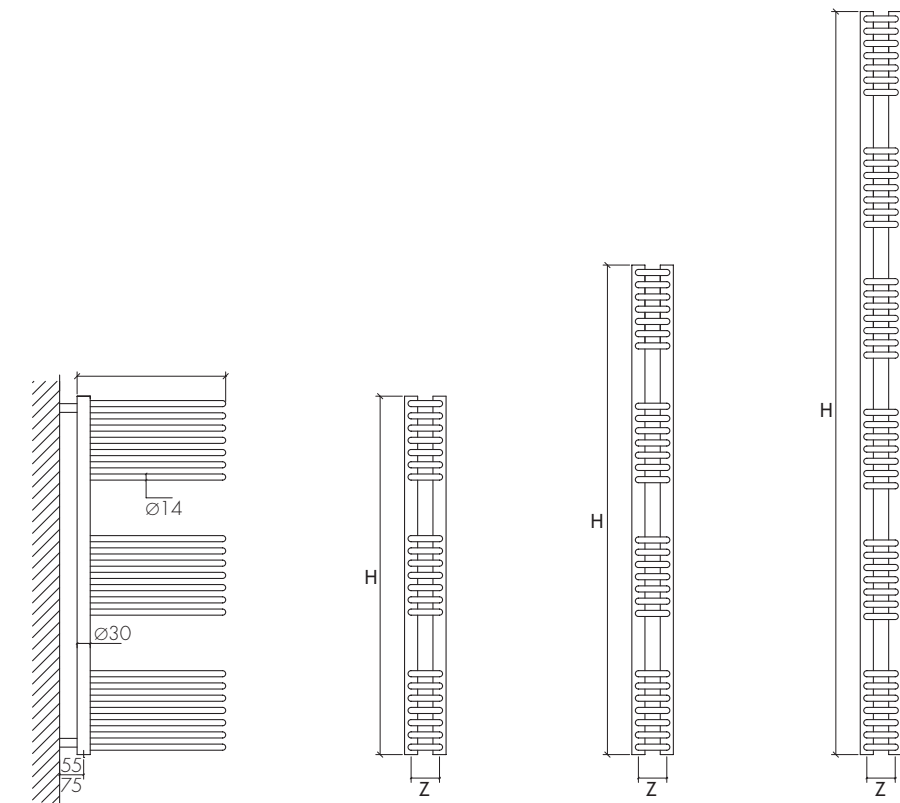
| ART. | DIMENSIONI DIMENSIONS | | | RESE OUTPUT | CAPACITÀ CAPACITY | PESO WEIGHT | RESISTENZA RESISTANCE | IDRAULICO HYDRAULIC | | ELETTRICO ELECTRIC | |
|------------|--------------------------|------|-----|----------------|----------------------|----------------|--------------------------|------------------------|-------------------------------------|-----------------------|-------------------------------------|
| | L | H | Z | W | Lt | Kg | Watt | € | FINITURE MISTE DUAL FINISH | € | FINITURE MISTE DUAL FINISH |
| L 770/450 | 450 | 770 | 425 | 490 | 3,0 | 7,8 | 300 | 765,00 | 843,00 | 875,00 | 953,00 |
| L 770/500 | 500 | 770 | 475 | 536 | 3,4 | 8,5 | 300 | 790,00 | 870,00 | 900,00 | 980,00 |
| L 770/550 | 550 | 770 | 525 | 578 | 3,8 | 9,3 | 300 | 826,00 | 909,00 | 936,00 | 1019,00 |
| L 770/600 | 600 | 770 | 575 | 620 | 4,2 | 10,1 | 300 | 866,00 | 951,00 | 976,00 | 1061,00 |
| L 770/750 | 750 | 770 | 725 | 747 | 5,3 | 12,3 | 600 | 1002,00 | 1103,00 | 1134,00 | 1235,00 |
| L 1202/450 | 450 | 1202 | 425 | 737 | 4,6 | 11,8 | 300 | 1007,00 | 1108,00 | 1118,00 | 1218,00 |
| L 1202/500 | 500 | 1202 | 475 | 769 | 5,2 | 12,9 | 300 | 1041,00 | 1144,00 | 1151,00 | 1254,00 |
| L 1202/550 | 550 | 1202 | 525 | 808 | 5,8 | 14,1 | 600 | 1099,00 | 1208,00 | 1231,00 | 1340,00 |
| L 1202/600 | 600 | 1202 | 575 | 864 | 6,4 | 15,2 | 600 | 1158,00 | 1273,00 | 1290,00 | 1405,00 |
| L 1202/750 | 750 | 1202 | 725 | 1034 | 8,2 | 18,7 | 600 | 1314,00 | 1446,00 | 1446,00 | 1579,00 |
| L 1778/450 | 450 | 1778 | 425 | 1228 | 6,9 | 17,4 | 600 | 1470,00 | 1617,00 | 1603,00 | 1750,00 |
| L 1778/500 | 500 | 1778 | 475 | 1354 | 7,7 | 19,2 | 600 | 1550,00 | 1705,00 | 1683,00 | 1837,00 |
| L 1778/550 | 550 | 1778 | 525 | 1480 | 8,6 | 20,8 | 600 | 1637,00 | 1800,00 | 1770,00 | 1932,00 |
| L 1778/600 | 600 | 1778 | 575 | 1606 | 9,4 | 22,6 | 600 | 1734,00 | 1909,00 | 1866,00 | 2042,00 |
| L 1778/750 | 750 | 1778 | 725 | 1978 | 12,0 | 27,8 | 600 | 1981,00 | 2179,00 | 2113,00 | 2312,00 |



| | IT | UK | FR | ES | DE |
|--|---|--|---|---|---|
| | - Acciaio | - Steel | - Acier | - Acero | - Stahl |
| | - Staffe a parete cromate - Valvola di sfianto - Tappo cieco | - Chromium plated wall brackets - Exhaust valve - Blind cap | - Supports muraux chromes - Vanne de décompression - Bouchon borgne | - Soportes de pared cromados - Purgador - Tapón ciego | - Wandhalterungen chrom - Entlüftungsventil - Verschlussstopfen |
| | - Finiture • Cromo-cromo - Finiture miste • Cromo-oro | - Finish • Chrome-chrome - Dual finish • Chrome-gold | - Finitions • Chrome-chrome - Finitions mixtes • Chrome-or | - Acabados • Cromo-cromo - Acabados mixtos • Cromo-oro | - Veredelungen: • Chrom-chrom - Gemischte veredelungen: • Chrom-Gold |
| | - Fornito con resistenza elettrica completa di cavo e spina Schuko - Disponibile con termostato, pg 256 | - Furnished with electrical heating element complete with cable and Schuko plug - Available with thermostat, pg 270 | - Fourni avec résistance électrique standard en classe II avec câble électrique et prise Schuko - Disponible avec thermostat, pg 284 | - Se suministra con resistencia eléctrica, con cable y enchufe Schuko - Disponible bajo petición con termostato, pg 298 | - Mit elektrischem Widerstand, komplett mit Kabel und Schukostecker - Auf Anfrage verfügbar mit Raumthermostat, pg 312 |
| | - Valvole e detentori, pg 257 - Attacchi: 1/2" G - Pressione massima d'esercizio: 5 bar - Disponibile per impianti monotubo - Kit copritubo, pg 262 | - Valves and holders, pg 271 - Connections: 1/2" G - Maximum working pressure: 5 bar - Available for single tube installation - Tube cover kit, pg 276 | - Vannes et raccord réglables, pg 285 - Connection: 1/2" G - Pression maximale de service: 5 bar - Disponible pour installations monotube - Kit de cobertura tubo, pg 290 | - Válvulas y llaves de cierre, pg 299 - Conexiones: 1/2" G - Presión máxima de trabajo: 5 bar - Disponible para instalaciones monotubo - Kit cache-tubo, pg 304 | - Ventil und Drossel, pg 313 - Anschlüsse: 1/2" G - Maximaler Betriebsdruck: 5 bar - Einrohr-Anlagen verfügbar - Rohrverkleidungssatz, pg 318 |



| | IT | UK | FR | ES | DE |
|--|---|--|--|---|--|
| | - Acciaio | - Steel | - Acier | - Acero | - Stahl |
| | - Staffe a parete cromate - Valvola di sfianto | - Chromium plated wall brackets - Exhaust valve | - Supports muraux chromes - Vanne de décompression | - Soportes de pared cromados - Purgador | - Wandhalterungen chrom - Entlüftungsventil |
| | - Bianco RAL 9010 - Gamma colori Scirocco H - Cromo | - White RAL 9010 - Colour chart Scirocco H - Chrome | - Blanc RAL 9010 - Gamme couleurs Scirocco H - Chrome | - Blanco RAL 9010 - Gama de colores Scirocco H - Cromo | - Weiß RAL 9010 - Farbpalette von Scirocco H - Chrom |
| | - Valvole e detentori, pg 257 - Attacchi: 1/2" G - Pressione massima d'esercizio: 4 bar | - Valves and holders, pg 271 - Connections: 1/2" G - Maximum working pressure: 4 bar | - Vannes et raccord réglables, pg 285 - Connection: 1/2" G - Pression maximale de service: 4 bar | - Válvulas y llaves de cierre, pg 299 - Conexiones: 1/2" G - Presión máxima de trabajo: 4 bar | - Ventil und drossel, pg 313 - Anschlüsse: 1/2" G - Maximaler Betriebsdruck: 4 bar |



| ART. | RESE TERMICHE - THERMAL OUTPUT UNI EN 442 (ΔT 50 K) | | | | Watt = Kcal/h ÷ 0,860 Kcal/h = Watt x 0,860 | IDRAULICO HYDRAULIC | ELETTRICO ELECTRIC |
|--------|--|----------------|----------------------|----------------|--|------------------------|-----------------------|
| | DIMENSIONI DIMENSIONS | RESA OUTPUT | CAPACITÀ CAPACITY | PESO WEIGHT | | | |
| GAIA M | L 685 H 685 Z 658 | W 160 | Lt 1,5 | Kg 5,0 | Watt 200 | € 698,00 | € 790,00 |

| ART. | IDRAULICO HYDRAULIC | | | | ELETTRICO ELECTRIC | | | |
|--------|------------------------------|-------------------------------------|------------------------------|-------------------------------------|-----------------------|---|---|---|
| | CROMO-CROMO CHROME-CHROME | FINITURE MISTE DUAL FINISH | CROMO-CROMO CHROME-CHROME | FINITURE MISTE DUAL FINISH | € | € | € | € |
| GAIA M | € 698,00 | € 790,00 | € 808,00 | € 900,00 | | | | |

| ART. | RESE TERMICHE - THERMAL OUTPUT UNI EN 442 (ΔT 50 K) | | | | Watt = Kcal/h ÷ 0,860 Kcal/h = Watt x 0,860 | IDRAULICO HYDRAULIC |
|---------|--|----------------|----------------------|----------------|--|------------------------|
| | DIMENSIONI DIMENSIONS | RESA OUTPUT | CAPACITÀ CAPACITY | PESO WEIGHT | | |
| CORN82 | L 340 H 820 Z 65 | W 400 | Lt 3,6 | Kg 6,5 | € 585,00 | € 702,00 |
| CORN112 | L 340 H 1120 Z 65 | W 560 | Lt 4,8 | Kg 8,6 | € 740,00 | € 888,00 |
| CORN170 | L 340 H 1700 Z 65 | W 830 | Lt 7,2 | Kg 13,0 | € 905,00 | € 1084,00 |

| ART. | IDRAULICO HYDRAULIC | | |
|---------|---|------------------|-----------------|
| | RAL 9010 BIANCO LUCIDO WHITE POLISHED | COLORE COLOUR | CROMO CHROME |
| CORN82 | € 585,00 | € 702,00 | € 1379,00 |
| CORN112 | € 740,00 | € 888,00 | € 1698,00 |
| CORN170 | € 905,00 | € 1084,00 | € 2085,00 |

ACCESSORI E DATI TECNICI
ACCESSORIES AND TECHNICAL DETAILS

254
255

ITALIANO

RESISTENZE ELETTRICHE

RESISTENZA STANDARD

Grado di protezione IP 55.
Dotata di un cavo elettrico con spina Schuko lungo cm 150, mantiene la temperatura del radiatore scaldasalviette impostata stabilmente sulla massima potenza elettrica disponibile. La resistenza viene montata in basso a destra. Su richiesta è possibile installarla a sinistra.



| ART. | W | mm | € |
|-------|-----|---------|-------|
| RS 01 | 100 | Ø12x225 | 56,00 |
| RS 02 | 200 | Ø12x300 | 61,00 |
| RS 03 | 300 | Ø12x350 | 67,00 |
| RS 06 | 600 | Ø12x545 | 73,00 |

TERMOSTATO TEMPERATURA AMBIENTE

Grado di protezione IP 44.
Dotato di cavo elettrico con spina Schuko lungo cm 150, attraverso una manopola girevole è possibile regolare l'accensione automatica on-off della resistenza, in funzione della temperatura ambiente rilevata da un sensore posto dietro il termostato. Altezza termostato 73 mm. Larghezza termostato 113 mm.



| ART. | BIANCO | CROMO |
|------|--------|-------|
| | € | € |
| TA01 | 51,00 | 67,00 |

TERMOSTATO TEMPERATURA AMBIENTE DIGITALE PROGRAMMABILE

Grado di protezione IP44.
Dotato di cavo elettrico con spina Schuko lungo cm 150. Completo di controllo temperatura, data e ora, selezione modalità (Comfort, EcoAntigelo, Crono, Standby) indicatore ON. Altezza termostato 70 mm. Larghezza termostato 130 mm.



| ART. | BIANCO | CROMO |
|------|--------|--------|
| | € | € |
| TADP | 122,00 | 139,00 |

KIT ELETTRICO ON/OFF

Grado di protezione IP44.
Kit elettrico con pulsante luce verde ON/OFF dotato di cavo elettrico con spina Schuko lungo cm 150 e tubetto in acciaio cromato per collegamento diretto a muro. Possibilità di sezione tonda o quadrata.



| ART. | COLORE | CROMO |
|------|--------|-------|
| | € | € |
| KTE | 70,00 | 80,00 |
| KQE | 80,00 | 90,00 |

VALVOLA E DETENTORE PER RADIATORE MISTO - VALVOLE TERMOSTATIZZABILI

| | ART. | BIANCO € | COLORE € | CROMO € |
|--|------|-------------|-------------|------------|
| Valvola per allacciamento misto attacco destro. Rame/multistrato | 636 | 105,00 | 111,00 | 111,00 |
| Detentore per allacciamento misto attacco sinistro. Rame/multistrato | 639 | 80,00 | 86,00 | 86,00 |
| Valvola per allacciamento misto attacco destro. Ferro | 661 | 100,00 | 105,00 | 105,00 |
| Detentore per allacciamento misto attacco sinistro. Ferro | 664 | 78,00 | 83,00 | 83,00 |

VALVOLE

SPECIFICARE NELL'ORDINE: MATERIALE E DIAMETRO DEL TUBO DI COLLEGAMENTO. SE NON SPECIFICATO LA VALVOLA VERRÀ CORREDATA DA ADATTATORE PER TUBO RAME Ø 12.

TONDERA - VALVOLA TERMOSTATIZZABILE

| | ART. | BIANCO € | COLORE € | CROMO € |
|---|--|-------------|-------------|------------|
| Valvola ad angolo Interasse: 45 mm - Ingombro: 62 mm | 610 FERRO 613 RAME 633 PLASTICA per art.093 RAME PLASTICA | 61,00 | 65,00 | 65,00 |
| Valvola dritta Ingombro: 62 mm | 639 FERRO RAME PLASTICA | 66,00 | 72,00 | 72,00 |
| Detentore ad angolo Interasse: 45 mm - Ingombro: 62 mm | 661 FERRO RAME PLASTICA | 55,00 | 59,00 | 59,00 |
| Detentore dritto Ingombro: 62 mm | 672 FERRO RAME PLASTICA | 50,00 | 54,00 | 54,00 |

MINI TONDERA - VALVOLA NON TERMOSTATIZZABILE

| | ART. | BIANCO € | COLORE € | CROMO € |
|---|-----------------------------------|-------------|-------------|------------|
| Valvola ad angolo Interasse: 45 mm | 744 FERRO 762 RAME PLASTICA | 31,00 | - | 33,00 |
| Valvola dritta | 778 FERRO 766 RAME PLASTICA | 35,00 | - | 38,00 |
| Detentore ad angolo Interasse: 45 mm | 775 FERRO 763 RAME PLASTICA | 30,00 | - | 32,00 |
| Detentore dritto | 779 FERRO 767 RAME PLASTICA | 34,00 | - | 35,00 |

TONDERA ATTACCO VERTICALE - VALVOLA TERMOSTATIZZABILE

| | ART. | BIANCO € | COLORE € | CROMO € |
|---|-----------------------------------|-------------|-------------|------------|
| Valvola attacco verticale Destra | 616 FERRO 618 RAME PLASTICA | 66,00 | 72,00 | 72,00 |
| Detentore attacco verticale Sinistro | 676 FERRO 678 RAME PLASTICA | 50,00 | 54,00 | 54,00 |
| Valvola attacco verticale Sinistra | 617 FERRO 619 RAME PLASTICA | 66,00 | 72,00 | 72,00 |
| Detentore attacco verticale Destro | 677 FERRO 679 RAME PLASTICA | 50,00 | 54,00 | 54,00 |

VALVOLE

SPECIFICARE NELL'ORDINE: MATERIALE E DIAMETRO DEL TUBO DI COLLEGAMENTO.
SE NON SPECIFICATO LA VALVOLA VERRÀ CORREDATA DA ADATTATORE PER TUBO RAME Ø 12.

TONDERA REVERSA - VALVOLA TERMOSTATIZZABILE

| | ART. | BIANCO | COLORE | CROMO |
|-----------|--|--------|--------|-------|
| | | € | € | € |
| Valvola | 611 FERRO | 61,00 | 65,00 | 65,00 |
| | 610 RAME | | | |
| | 634 PLASTICA per art. 093 RAME PLASTICA | | | |
| Detentore | 744 FERRO 671 RAME PLASTICA | 55,00 | 59,00 | 59,00 |

MONOTUBO - INTERASSE TUBI IMPIANTO 38 mm

| | ART. | BIANCO | COLORE | CROMO |
|--|------|--------|--------|--------|
| | | € | € | € |
| Valvola monotubo ad attacco verticale a squadra termostattizzabile con detentore incorporato. Sinistra | 689 | 114,00 | | 119,00 |
| Valvola monotubo ad attacco verticale a squadra termostattizzabile con detentore incorporato. Destra | 688 | 114,00 | | 119,00 |
| Valvola monotubo termostattizzabile con detentore incorporato | 691 | 114,00 | | 119,00 |
| Valvola monotubo ad attacco verticale, diritta termostattizzabile con detentore incorporato | 690 | 114,00 | | 119,00 |

INTERASSE 50 mm

| | ART. | BIANCO | COLORE | CROMO |
|---|------|--------|--------|--------|
| | | € | € | € |
| Gruppo valvola termostattizzabile e detentore mm 50 a squadra. Sinistra | 683 | 114,00 | 119,00 | 119,00 |
| Gruppo valvola termostattizzabile e detentore mm 50 a squadra. Destra | 681 | 114,00 | 119,00 | 119,00 |

TESTINA TERMOSTATICA

| | ART. | BIANCO | CROMO |
|---|------|--------|-------|
| | | € | € |
| Testina termostatica con sensore a liquido Passo ghiera 30x1,5mm - Altezza 82 mm | 093 | 41,00 | 41,00 |

VALVOLE

SPECIFICARE NELL'ORDINE: MATERIALE E DIAMETRO DEL TUBO DI COLLEGAMENTO.
SE NON SPECIFICATO LA VALVOLA VERRÀ CORREDATA DA ADATTATORE PER TUBO RAME Ø 12.

KIT INCASSO TERMOSTATICO

Kit per installazione ad incasso a muro, formato da:

- coppia di valvola termostatica e detentore diametro 1/2"x24/19
- testina termostatica con sensore a liquido
- Interasse kit: 75 mm

Per serie DESIGN COLLECTION



| ART. | BIANCO | CROMO |
|------|--------|--------|
| | € | € |
| 350 | 168,00 | 180,00 |

QUADRO - VALVOLA NON TERMOSTATIZZABILE

Kit per installazione ad incasso a muro, formato da:

- coppia di valvola termostatica e detentore diametro 1/2"x24/19
- testina termostatica con sensore a liquido



| ART. | BIANCO | COLORE | CROMO | INOX SPAZZOLATO |
|-----------------------------------|--------|--------|-------|-----------------|
| | € | € | € | € |
| 601 FERRO 604 RAME PLASTICA | 63,00 | 70,00 | 70,00 | 92,00 |

VALVOLE

SPECIFICARE NELL'ORDINE: MATERIALE E DIAMETRO DEL TUBO DI COLLEGAMENTO.
SE NON SPECIFICATO LA VALVOIA VERRÀ CORREDATA DA ADATTATORE PER TUBO RAME Ø 12.

| STYLE&SOUL | | | | |
|---|-------|--------|--------|------------|
| | ART. | OTTONE | COLORE | PURE METAL |
| | | € | € | € |
| Valvola ad angolo Interasse: 55 mm Ingombro: 80 mm | 520 | 79,00 | 79,00 | - |
| Valvola ad angolo con indicatore "caldo/freddo" e maniglia in legno Interasse: 52,5 mm Ingombro: 150 mm | 620 | 147,00 | 147,00 | - |
| Detentore ad angolo Interasse: 55 mm Ingombro: 76 mm | 521 | 67,00 | 67,00 | - |
| Valvola dritta Ingombro: 85 mm | 520D | 79,00 | 79,00 | - |
| Valvola dritta con indicatore "caldo/freddo" e maniglia in legno Ingombro: 150 mm | 620D | 147,00 | 147,00 | - |
| Detentore dritto Ingombro: 85 mm | 521D | 67,00 | 67,00 | - |
| Valvola termostatica ad angolo Interasse: 55 mm Ingombro: 80 mm | 520A | 150,00 | 150,00 | - |
| Valvola dritta termostatica Ingombro: 85 mm | 520DA | 150,00 | 150,00 | - |
| Valvola ad angolo liscia con volantino nero Interasse: 49 mm Ingombro: 80 mm | 720 | - | 84,00 | 156,00 |
| Detentore ad angolo liscio Interasse: 49 mm Ingombro: 70 mm | 721 | - | 50,00 | 99,00 |
| Valvola termostatica ad angolo liscia con volantino nero Interasse: 49 mm Ingombro: 80 mm | 720A | - | 140,00 | 196,00 |
| Valvola dritta liscia con volantino nero Ingombro: 80 mm | 720D | - | 84,00 | 156,00 |

STYLE&SOUL

| | ART. | OTTONE | COLORE | PURE METAL |
|--|-------|--------|--------|------------|
| | | € | € | € |
| Detentore dritto liscio Ingombro: 70 mm | 721D | - | 50,00 | 99,00 |
| Valvola termostatica dritta liscia con volantino nero Ingombro: 80 mm | 720DA | - | 140,00 | 196,00 |

| | ART. | OTTONE | CROMO | PURE METAL |
|--------------------|------|--------|-------|------------|
| | | € | € | € |
| Valvola di sfriato | VST | 10,00 | 8,00 | 12,00 |

TAPPI DECORATI

| STYLE&SOUL | | | | |
|---|------|--------|------------|--|
| | ART. | COLORE | SOFT METAL | |
| | | € | € | |
| Tappi decorati Kit composto da 3 tappi con riduzione da 1/2" e un tappo cieco Disponibile per: Roi Soleil; Brera; Brera_R e Urban | TRTD | 56,00 | 56,00 | |

KIT COPRITUBO / ROSETTE

| STYLE&SOUL | | | | |
|--|-------|--------|--------|------------|
| | ART. | OTTONE | COLORE | PURE METAL |
| | | € | € | € |
| Kit copritubo tondo (coppia) decorato • diametro rosetta: 50 mm • diametro copritubo rame: 16 mm massimo • diametro copritubo ferro: 23 mm massimo • lunghezza tubo: 160 mm • profondità rosetta: 12 mm | CTDT | 61,00 | 61,00 | 98,00 |
| Kit copritubo tondo (coppia) • diametro rosetta: 55 mm • diametro copritubo rame: 16 mm massimo • diametro copritubo ferro: 23 mm massimo • lunghezza tubo: 160 mm • profondità rosetta: 7 mm | CTDTL | - | 38,00 | 64,00 |

- Non disponibile in finitura ghisa.
- Le valvole in finitura ottone vengono fornite con accessori ottinati (raccordi; codolo; tappo cieco).
- Le valvole in finitura colore vengono fornite con accessori cromati (raccordi; codolo; tappo cieco).
- Le valvole in finitura pure metal vengono fornite con accessori pure metal (raccordi; codolo; tappo cieco).

KIT COPRITUBO / ROSETTE

| | ART. | CROMO | OTTONE | COLORE |
|--|------|-------|--------|--------|
| | | € | € | € |
| Kit copricavo elettrico • In ottone, disponibile per Winter e Charming | CRW | 62,00 | - | 62,00 |
| Kit copritubo quadro (coppia) • dimensione rosetta: 40x40 mm • diametro copritubo rame: 16 mm massimo • diametro copritubo ferro: 20 mm massimo • lunghezza tubo: 70 mm • profondità rosetta: 12 mm | CTQ | 55,00 | - | - |
| Kit copritubo tondo (coppia) • diametro rosetta: 50 mm • diametro copritubo rame: 16 mm massimo • diametro copritubo ferro: 20 mm massimo • lunghezza tubo: 70 mm • profondità rosetta: 12 mm | CTT | 38,00 | - | - |
| Kit copritubo rettangolare • interasse 50 mm • dimensione rosetta: 100x50 mm • diametro copritubo rame: 16 mm massimo • diametro copritubo ferro: 20 mm massimo • lunghezza tubo: 70 mm massimo • profondità rosetta: 12 mm | CT50 | 55,00 | - | - |
| Kit copritubo per monotubo e bitubo • interasse 38 mm • dimensione rosetta: 100x50 mm • diametro copritubo rame: 16 mm massimo • diametro copritubo ferro: 20 mm massimo • lunghezza tubo: 70 mm massimo • profondità rosetta: 12 mm | CTM | 55,00 | - | - |



| | ART. | € | BIANCO | CROMO |
|--|------|----|--------|-------|
| | | | € | € |
| Rosetta copriforo: • diametro rosetta: 40 mm • diametro copritubo rame: 16 mm massimo • diametro copritubo ferro: 20 mm massimo • profondità rosetta: 6 mm SPECIFICARE DIAMETRO | 020 | - | 6,00 | 7,00 |
| Eccentrico cromato per radiatori • altezza 35 mm • attacco Ø 1/2" G | 029 | 10 | - | 10,00 |
| | | 20 | - | 12,00 |
| | | 30 | - | 14,00 |

ACCESSORI

| | ART. | TRASP. | NERO | BIANCO | ARANCIO | SPECCHIO |
|---|------|--------|--------|--------|---------|----------|
| | | € | € | € | € | € |
| Appendino in Plexiglass magnetico TONDO (magnete tondo cromo) L 70 mm; H 70 mm; P 52 mm | K201 | 65,00 | 67,00 | 67,00 | 67,00 | 70,00 |
| Appendino in Plexiglass magnetico QUADRO (magnete tondo cromo) L 64 mm; H 64 mm; P 52 mm | K202 | 65,00 | 67,00 | 67,00 | 67,00 | 70,00 |
| Appendino in Plexiglass magnetico STELLA (magnete tondo cromo) L 69 mm; H 66 mm; P 52 mm | K203 | 65,00 | 67,00 | 67,00 | 67,00 | 70,00 |
| Appendino in Plexiglass magnetico TRIANGOLO (magnete tondo cromo) L 74 mm; H 74 mm; P 52 mm | K204 | 65,00 | 67,00 | 67,00 | 67,00 | 70,00 |
| Appendino in Plexiglass magnetico EUCA (magnete tondo cromo) L 70 mm; H 63 mm; P 52 mm | K205 | 65,00 | 67,00 | 67,00 | 67,00 | 70,00 |
| Appendino in Plexiglass magnetico FRECCIA (magnete tondo cromo) L 90 mm; H 91 mm; P 52 mm | K206 | 65,00 | 67,00 | 67,00 | 67,00 | 70,00 |
| Appendino in Plexiglass magnetico ARABESQUE (magnete tondo cromo) L 109 mm; H 120 mm; P 52 mm | K208 | 70,00 | 72,00 | 72,00 | 72,00 | 74,00 |
| Appendino in Plexiglass magnetico MEN (magnete tondo cromo) L 100 mm; H 130 mm; P 52 mm | K212 | 70,00 | 72,00 | 72,00 | 72,00 | 74,00 |
| Appendino in Plexiglass magnetico WOMEN (magnete tondo cromo) L 100 mm; H 120 mm; P 52 mm | K213 | 70,00 | 72,00 | 72,00 | 72,00 | 74,00 |
| Portasalviette in Plexiglass magnetico (magnete tondo cromo) L 420 mm; H 48 mm; P 52 mm | K209 | 133,00 | 138,00 | 138,00 | 138,00 | 142,00 |

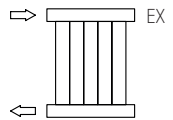
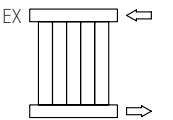
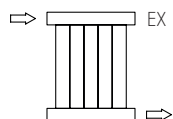
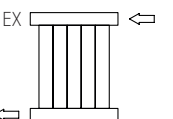
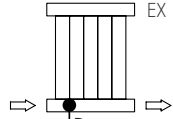
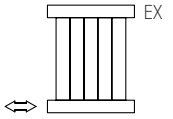
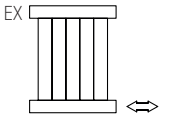
- ! - Magnete non funzionante su prodotti in acciaio inox e ottone.
 - Per magnete completamente fissato portata massima 5 kg.

ACCESSORI

| | ART. | BIANCO € | CROMO € | COLORE € |
|---|---------------------------|-------------|------------|-------------|
| <p>Appendino Profondità: 45 mm Ingombro: 36 mm diametro: 35 mm</p> <p>per serie: Grazia - Ibis - Laguna - Laura - Roma Vanità - Easy - Sahara - Small</p>  | PA HANDY | 15,00 | 19,00 | - |
| <p>Appendi asciugamano Larghezza: 350 mm Profondità: 95 mm Ingombro: 370 mm</p> <p>per serie: Grazia - Laguna - Laura - Roma - Vanità Easy - Small - Ibis (escluso art.: IB 08X45 - IB 12X45 - IB 15X45 - IB 18X45)</p>  | PS HANDY | 51,00 | 61,00 | - |
| <p>Staffa laterale a parete per VANITÀ Distanza minima muro/radiatore: 50 mm Distanza muro/1° interasse: 75÷85 mm</p> | SPL prezzo unitario | 15,00 | - | 19,00 |
| <p>Staffa laterale a parete Distanza minima muro/radiatore: 50 mm Distanza muro/1° interasse: 75÷85 mm</p> | SPP prezzo unitario | 15,00 | 56,00 | 19,00 |
| <p>Staffa a parete (precisare modello nell'ordine)</p> | SPP prezzo per kit | 15,00 | 41,00 | 19,00 |
| <p>Valvola di sfogo con autotenuta</p> | VS 12 | - | 8,00 | - |
| <p>Tappo cieco cromato con autotenuta</p> | TC 12 | - | 6,00 | - |
| <p>Raccordo per tubo rame a tenuta O-ring</p> | 0481 | - | 9,00 | - |
| <p>Raccordo per tubo multistrato</p> | 0483 | - | 10,00 | - |
| <p>Tubo di collegamento da 1/2" M x Ø 15 - lunghezza 175mm</p> | VI15 | - | 14,00 | - |

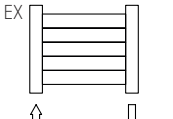
RADIATORI VERTICALI SEMPLICI/DOPPI

GLI SCHEMI A RICHIESTA VENGONO
FORNITI SENZA SOVRAPREZZO

| SUNSHINE - SAND - SHAMAL - SHAMAL DOPPIO - SHAMAL ONE - SHAMAL ONE DOPPIO - WAVE | |
|---|---|
| <p>Schema di fornitura standard</p> | <p>1.1  EX</p> <p>1.2  EX</p> |
| <p>Schema a richiesta</p> <p>Calcolo interasse tubi: Interasse = L + 90 mm La larghezza del radiatore è indicata a catalogo</p> | <p>1.3  EX</p> <p>1.4  EX</p> |
| <p>Schema a richiesta</p> <p>Calcolo interasse tubi: Interasse = L + 90 mm La larghezza del radiatore è indicata a catalogo</p> | <p>1.5  EX</p> |
| <p>Schema a richiesta</p> <p>Attacchi MONOTUBO da 1/2" G</p> | <p>1.6  EX</p> <p>1.7  EX</p> |

RADIATORI ORIZZONTALI SEMPLICI/DOPPI

GLI SCHEMI A RICHIESTA VENGONO
FORNITI SENZA SOVRAPREZZO

| SUNSHINE - SAND - SHAMAL - SHAMAL DOPPIO - SHAMAL ONE - SHAMAL ONE DOPPIO - WAVE | |
|--|--|
| <p>Schema di fornitura standard</p> <p>Non è ammesso il monotubo</p> | <p>3.1  EX</p> |

RADIATORI MISTRAL

SCHEMI MONTAGGIO

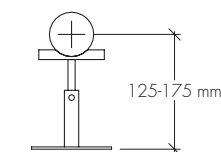
| | | |
|--|------|--|
| <p>Schema di fornitura standard. Nel caso dello schema 5.01, ossia con ingresso e uscita entrambi dallo stesso lato, il radiatore non deve superare il seguente numero di elementi a seconda del numero di colonne prescelto, pena un decadimento della resa termica:</p> <ul style="list-style-type: none"> - 2 colonne massimo 65 elementi - 3 colonne massimo 60 elementi - 4 colonne massimo 55 elementi - 5 colonne massimo 50 elementi - 6 colonne massimo 45 elementi <p>Per un numero di elementi superiore a quello indicato occorrerà inserire sull'ingresso un tubo diffusore, con una lunghezza pari a 2/3 della larghezza del radiatore, secondo lo schema</p> | 5.01 | |
| Schema a richiesta | 5.02 | |
| Schema a richiesta PREZZO SU RICHIESTA | 5.03 | |
| Schema a richiesta Calcolo interasse tubi: $Interasse = L + 90 \text{ mm}$ Larghezza batteria: $L (\text{mm}) = (\text{numero elementi} \times 46) + 30$ PREZZO SU RICHIESTA | 5.04 | |
| Schema a richiesta Calcolo interasse tubi: $Interasse = L + 90 \text{ mm}$ Larghezza batteria: $L (\text{mm}) = (\text{numero elementi} \times 46) + 30$ PREZZO SU RICHIESTA | 5.05 | |
| Schema a richiesta PREZZO SU RICHIESTA | 5.06 | |
| Schema a richiesta PREZZO SU RICHIESTA | 5.07 | |
| Schema a richiesta PREZZO SU RICHIESTA | 5.08 | |
| Schema a richiesta PREZZO SU RICHIESTA | 5.09 | |
| Schema a richiesta PREZZO SU RICHIESTA | 5.10 | |
| Schema a richiesta PREZZO SU RICHIESTA | 5.11 | |
| Schema a richiesta | 5.12 | |

ESEMPIO ORDINE MISTRAL

• n° 1 batteria MI 88X4 da 8 elementi • mensole • colore: bianco RAL 9010 • schema di montaggio: specificare tipo

SUPPORTO A PAVIMENTO

Art. 157
39,00



LEGENDA

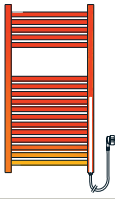
| | | | |
|--|--|-------------|---|
| | Ingresso/ uscita acqua laterale | A → | Bypass di collegamento radiatore anteriore con posteriore, utilizzato nei radiatori doppi |
| | Ingresso/uscita posti alla stessa altezza nei radiatori doppi verticali per tubi che salgono dal pavimento con valvole ad angolo | D ● | Diaframma in parte forato |
| | Monotubo | Ex | Connessione per valvola di sfiato |
| | Ingresso/uscita rivolti verso il basso | DC ● | Diaframma completamente chiuso |

RADIATORI SCALDASALVIETTE ELETTRICI E MISTI

| NOTE GENERALI | |
|---------------|---|
| | In funzione del grado di protezione IP indicato sulla resistenza, il radiatore elettrico sarà installato, unicamente sotto la responsabilità dell'installatore, in una zona compatibile con le normative in vigore nel paese in cui si opera. Un'installazione in una zona errata potrà portare a conseguenze di utilizzo la cui responsabilità, ovviamente, non potrà ricadere sulla Scirocco H. L'installatore dovrà inoltre rispettare, pena il decadimento della garanzia, le norme generali per radiatori scaldasalviette elettrici e misti contenute nella confezione. Le resistenze non possono essere collegate elettricamente se non opportunamente inserite nel pezzo circondate da liquido; in caso contrario esse possono portare a temperature pericolose, vengono rese inservibili dall'intervento di un termo fusibile interno e non possono essere sostituite in garanzia. Nei pezzi elettrici e misti le resistenze debbono sempre essere poste nella parte bassa del radiatore. |

! Nel funzionamento di uno scaldasalviette elettrico mediante resistenza elettrica immersa nel liquido presente al suo interno, il corretto uso determina una temperatura massima raggiungibile di 75°C fino ad una temperatura minima di 50°C. All'interno di questo range la resistenza modula la sua potenza senza essere influenzata dalla temperatura ambiente. Vista la circolazione naturale del fluido, innescata in questo processo, nei primi tubi orizzontali della parte inferiore la temperatura risulta essere notevolmente più bassa. Secondo quanto prescritto dalla norma CEI EN 60335-2 al fine di evitare pericoli ai bambini l'apparecchio elettrico dovrebbe essere installato in modo che la griglia riscaldata più in basso sia ad almeno 600 mm dal pavimento.

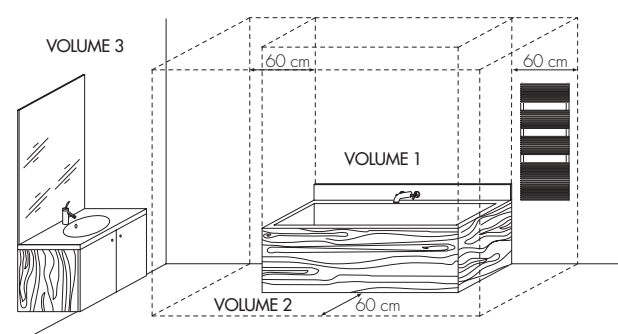
RADIATORI SCALDASALVIETTE ELETTRICI E MISTI

| ELETTRICI | |
|-----------------|---|
| CARATTERISTICHE | I radiatori scaldasalviette elettrici vengono forniti completi di resistenza, riempiti con liquido glicole antigelo (resistente fino a -7°C) e sigillati. La resistenza viene montata in basso a destra. Su richiesta è possibile installarla a sinistra. |
| INSTALLAZIONE | Occorrerà quindi semplicemente installare il radiatore scaldasalviette elettrico al muro con le mensole in dotazione e provvedere alla connessione elettrica per ottenere il riscaldamento. Non è quindi richiesta alcuna installazione idraulica. Ricordiamo che l'installatore è il solo responsabile del rispetto delle norme di installazione vigenti nel paese in cui opera. |
| UTILIZZO | Per ottenere il riscaldamento occorrerà inserire la spina nella presa elettrica. |
| CERTIFICAZIONI | I prodotti elettrici venduti dalla Scirocco H rispettano le seguenti normative (necessarie per la marchiatura CE): - EN 60335-1 - EN 60335-2-43 - EN 60335-2-30 ed in conformità alla Direttiva Europea sulla restrizione dell'uso di sostanze pericolose (direttiva RoHS). |
| |  |
| MISTI | |
| CARATTERISTICHE | Per ottenere un radiatore scaldasalviette misto occorrerà ordinare: il radiatore scaldasalviette idraulico, valvola e detentore per funzionamento misto (pg 256), resistenza (pg 256). Il kit per radiatore misto non è applicabile nel montaggio a bandiera. |
| INSTALLAZIONE | L'installatore dovrà provvedere al montaggio ed al raccordo idraulico con l'impianto di riscaldamento ed alle connessioni elettriche. |
| UTILIZZO | L'utilizzatore potrà usufruire del riscaldamento termico, quando la caldaia è accesa; potrà poi riscaldare il radiatore tramite la resistenza elettrica quando la caldaia è spenta. |
| AVVERTENZE | Col riscaldamento elettrico accertarsi della presenza dell'acqua all'interno dell'impianto. Chiudere la valvola idraulica, per evitare di disperdere il calore nell'impianto, ed occorrerà assolutamente lasciare il detentore normalmente aperto, per evitare pericolose sovrappressioni in fase di riscaldamento che potrebbero portare al collasso del radiatore stesso. |
| PREZZO | Per formulare il prezzo del radiatore scaldasalviette misto occorre sommare l'importo: del radiatore scaldasalviette idraulico; della valvola e del detentore per funzionamento misto (pg 256) e della resistenza elettrica (pg 256). A richiesta è possibile aggiungere il termostato (pg 256). |

POSIZIONAMENTO RESISTENZE ELETTRICHE

POSIZIONAMENTO DEGLI SCALDASALVIETTE ELETTRICI O MISTI / NORME CEI

- VOLUME 1**
Nessun apparecchio elettrico
- VOLUME 2**
Apparecchiature elettriche funzionanti con resistenza elettrica in Classe 2 (doppio isolamento) disponibili a richiesta
- VOLUME 3**
Apparecchiature elettriche funzionanti con resistenza elettrica in Classe 1 fornita di serie



CONDIZIONI DI VENDITA

La vendita dei nostri prodotti è regolata esclusivamente dalle presenti condizioni generali e per quanto non espressamente stabilito dalle norme sulla vendita contenute nel codice civile. Le illustrazioni del catalogo sono una rappresentazione di ogni articolo ma non costituiscono impegno di fedele esecuzione. La Scirocco H si riserva il diritto di effettuare modifiche sia tecniche che estetiche senza preavviso, come pure procedere all'eliminazione di singoli articoli o di serie complete. I dettagli, le misure ed i pesi indicati devono intendersi approssimativi. Ogni articolo realizzato possiede la peculiarità di essere prodotto secondo principi artigianali. Tali caratteristiche sono da considerarsi pregi e non difetti, elementi fondamentali per vivere il prodotto in tutta la sua naturalezza, rendendolo unico, autentico e personalizzato. Con il conferimento dell'ordine si intendono integralmente accettate tutte le seguenti condizioni di vendita. Qualsiasi condizione di vendita, garanzia, dichiarazione è da ritenersi impegnativa solo se sottoscritta dall'azienda.

CONFERMA D'ORDINE E ACCETTAZIONE

I termini particolari (quantità, prezzo, modalità di pagamento, etc) dei singoli ordini saranno quelli indicati nelle singole conferme d'ordine inviate dalla Scirocco H. Eventuali modifiche, aggiunte, deroghe e/o annullamenti dovranno essere concordate esclusivamente per iscritto ed essere espressamente accettate dalla Scirocco H. In particolare, se eventuali richieste di annullamento pervengano alla Scirocco H a produzione già iniziata, la società venditrice si riserva la facoltà di rifiutarle o di accettarle previo pagamento parziale della fornitura in funzione dello stato di avanzamento in produzione. Le presenti condizioni generali di vendita, inoltre, avranno prevalente applicazione su qualsiasi altra condizione o patto indicato dal cliente.

PREZZI E PAGAMENTI

I prezzi dei nostri listini sono soggetti a variazioni e non sono impegnativi senza conferma da parte della Scirocco H. I prezzi e le modalità di pagamento sono quelle indicate nelle conferme d'ordine della Scirocco H e, se effettuati da rappresentanti e/o distributori, sono vincolanti soltanto dopo conferma ed accettazione da parte della società venditrice. I termini di pagamento specificati in fattura si intendono tassativi: ogni variazione che non sia stata preventivamente ed espressamente pattuita, verrà respinta. Sono liberatori solo i pagamenti eseguiti presso la nostra sede sociale. Il ritardato pagamento delle forniture darà luogo all'addebito degli interessi nei termini convenuti ed è facoltà della Scirocco H sospendere le consegne e gli eventuali ordini già accettati. Si precisa che nessun pagamento dovrà essere differito in caso di contestazione. La Scirocco H si riserva altresì la facoltà discrezionale di modificare le condizioni di pagamento già concordate ed accettate tra le parti relative a uno o più ordini già confermati dalla società venditrice, in caso di morosità nei pagamenti da parte del cliente.

RECESSO

La Scirocco H potrà recedere in qualunque momento dal contratto di vendita ed interrompere le consegne della merce, senza alcuna penale e/o indennità, né alcun obbligo di restituzione degli acconti già ricevuti in caso di esistenza di protesti, avvio di procedure monitorie, ordinarie e/o concorsuali, anche extragiudiziarie a carico del cliente, nonché in caso di grave e reiterata morosità.

CONSEGNA E TRASPORTO

Il termine di consegna è indicato sulla conferma d'ordine ed esso corrisponde al giorno di spedizione. La Scirocco H si impegna a rispettare il termine di consegna ma non può dare garanzie in assoluto. Pretese di indennizzo relative all'inosservanza del termine non possono essere prese in considerazione; in caso di forza maggiore (scioperi, disordini, sinistri, calamità naturali ecc.), La Scirocco H si riserva la scelta delle misure da adottare. Le spedizioni vengono effettuate in porto franco con addebito salvo accordi diversi. Le merci viaggiano sempre a rischio e pericolo del committente anche se vendute in porto franco. In mancanza di chiare ed inequivocabili disposizioni al riguardo la venditrice affiderà le merci a vettori della stessa ritenuti idonei, senza responsabilità alcuna. La Scirocco H si ritiene sollevata da ogni responsabilità in caso di ammanchi e avarie. La venditrice non risponde dei danni subiti dalle merci durante i trasporti, poiché gli stessi devono essere contestati al vettore, occorre apportare sul documento di trasporto firma con riserva di controllo che deve essere specifica, riportante quindi l'anomalia riscontrata, in quanto la riserva generica solleva da ogni responsabilità il vettore. Il reclamo, inoltre, deve pervenire entro e non oltre 8 gg. dallo scarico della merce.

SPEDIZIONI

- Le spedizioni sul territorio italiano vengono effettuate in porto franco destino.
- Spedizioni in contrassegno addebito di 10,00 €.
- Per spedizioni di materiale con valore inferiore a 50,00 € verrà addebitato un costo fisso pari a 10,00 € per contrassegno.

RESPONSABILITÀ PER VIZI E/O DIFETTI DEL PRODOTTO

Tutti gli articoli di produzione della Scirocco H sono accuratamente controllati e collaudati. La responsabilità della venditrice sulla qualità dei materiali si limita, previa autorizzazione di Scirocco H, ad accettare il reso, in porto franco, di pezzi riscontrati difettosi per disporre la sostituzione, senza essere tenuta a corrispondere alcun indennizzo. La Scirocco H non può inoltre accettare alcuna responsabilità ove i materiali forniti dalla venditrice risultassero manomessi. Si esclude qualsiasi tipo di risarcimento per danni diretti o indiretti causati dalla posa in opera di materiale difettoso.

RECLAMI

I reclami sono validi se fatti entro 8 giorni dal ricevimento della merce previa comunicazione scritta.

RESI

I resi di merce da parte dei committenti dovranno sempre comunque essere autorizzati per iscritto dalla Scirocco H. I resi autorizzati a seguito di errato ordine saranno soggetti a un addebito pari al 20% del valore della merce resa per costi di gestione. I resi preventivamente autorizzati devono giungere alla venditrice franco magazzino di Gattico. L'accredito per le merci rese sarà stilato ad avvenuta presa in carico del magazzino Scirocco H e relativo controllo. Danni ai prodotti ed agli imballi saranno addebitati. Resi senza autorizzazione verranno respinti al mittente.

GARANZIA

I prodotti Scirocco H sono garantiti esenti da difetti di fabbricazione per il periodo di 10 anni, tranne dove diversamente indicato, così come sulla verniciatura degli stessi. Per tutte le resistenze e i componenti elettrici la garanzia è di anni 2. La Scirocco H risponde per eventuali vizi e/o difetti dei prodotti venduti limitandosi alla sostituzione dei medesimi senza alcun costo aggiuntivo. Nulla viene riconosciuto dalla società venditrice per eventuali danni diretti agli impianti del cliente. La garanzia è valida purché vengano rispettate le seguenti condizioni:

- l'installazione deve essere realizzata conformemente alle norme e dovrà essere usata la massima cura per evitare danni al radiatore stesso;
- il fluido ammesso all'interno dei radiatori è esclusivamente acqua, trattata secondo le norme UNI CTI 8065, con pressione massima d'esercizio di 5 bar, tranne dove diversamente indicato;
- che il circuito sia esente da residui di metallo, calamina, grasso e che non ci sia la presenza di gas;
- per i radiatori elettrici dovranno essere utilizzate resistenze e liquido di esclusiva fornitura della Scirocco H;
- i radiatori non possono in alcun modo essere sottoposti a sollecitazioni e condizioni d'uso che esulino dalla loro natura di corpi scaldanti;
- la progettazione dell'impianto dovrà garantire una portata d'acqua a temperatura adeguata affinché la potenza termica venga completamente erogata;
- gli accessori dovranno essere esclusivamente originali della Scirocco H;
- gli impianti dovranno essere sigillati: non è ammesso il vaso d'espansione aperto;
- prima e dopo il definitivo utilizzo, il radiatore deve essere protetto da urti, umidità, intemperie ed agenti corrosivi;
- il cliente abbia usato il prodotto secondo le corrette indicazioni e modalità tecniche.

La garanzia decade se:

- dopo il primo riempimento i radiatori sono lasciati senz'acqua e svuotati periodicamente causando così il rischio di corrosione perforante del radiatore e non siano dotati di opportuna messa a terra;
- i prodotti sono posizionati sopra vasche da bagno, all'interno di docce, nei bagni turchi, nelle saune, in prossimità di piscine o in qualsiasi altro ambiente con condizioni di umidità particolarmente elevata, fatta eccezione per i modelli in acciaio inox;
- le riparazioni vengono eseguite da terzi senza il consenso scritto della Scirocco H;
- la pulizia esterna viene effettuata tramite prodotti abrasivi o chimicamente aggressivi di qualsiasi natura, essendo sufficiente un panno morbido inumidito con acqua;
- i radiatori vengono installati nonostante difetti estetici;
- in caso di contestazione circa la sussistenza del vizio e/o del difetto il cliente non abbia conservato il prodotto viziato e/o difettoso per la relativa verifica.

FORO COMPETENTE

Per qualsiasi eventuale controversia circa l'interpretazione e/o l'esecuzione del contratto di vendita, le parti determinano ed accettano espressamente l'esclusiva competenza del Foro di Novara. Il presente contratto di vendita è altresì regolato esclusivamente dalla legge italiana.

TRATTAMENTO DEI DATI PERSONALI

D.lgs. 196/2003 - Il cliente autorizza Scirocco H al trattamento, alla comunicazione e diffusione dei dati personali per tutte le esigenze/adempimenti contrattuali - legali, nonché per

consentire una più efficace gestione dei rapporti contrattuali - commerciali compresi gli aggiornamenti tecnico pubblicitari. I dati potranno essere trattati in forma scritta, supporti cartacei, magnetici, elettronici o telematici. Il cliente è responsabile di tutti i dati di identificazione forniti alla Scirocco H: ragione sociale, sede legale, codice fiscale, partita iva e quanto altro specificatamente richiesto in materia della legislazione vigente.

CONSIGLI D'USO

I radiatori devono essere montati da personale qualificato ed a regola d'arte. I radiatori Scirocco H sono progettati e realizzati per presentare il minimo rischio di danno a persone per urto, vanno comunque rispettate le elementari condizioni di sicurezza per evitare danni alle persone e/o cose. Nel caso di bambini e disabili, debbono essere seguite precauzioni particolari, con espresso riguardo alla massima temperatura d'esercizio dell'impianto.

INSTALLAZIONE:

- Prima di installare il nuovo radiatore assicurarsi che le tubature dell'impianto di riscaldamento siano pulite. Le impurità possono ostruire il corretto passaggio dell'acqua nelle valvole e detentori riducendo drasticamente la resa termica.
- La valvolina di sfiato in dotazione deve essere installata con l'accortezza di non forzare troppo la chiusura che deve avvenire con una coppia non superiore a 10 mm.
- La valvolina di sfiato, la valvola ed il detentore devono essere installate mediante l'applicazione di teflon o canapa nell'apposito filetto di connessione.
- Riempire il calorifero lentamente per permettere l'eliminazione dell'aria presente nel calorifero dall'apposita valvolina di sfiato. Operazione che per un nuovo impianto andrà fatta per almeno tre volte a distanza di due/tre giorni l'una dall'altra.
- I nostri radiatori non sono adatti a funzionare con impianti a vapore.
- Qualsiasi ostacolo ai moti convettivi dell'aria come ad esempio copritermo, mensole e nicchie riducono l'emissione di potenza termica.
- I supporti hanno la funzione naturale di sorreggere il solo peso del radiatore e non di assorbire gli urti imprevisti che ne possono conseguire, in tal caso si raccomanda di collocare il radiatore al riparo da eventuali rischi.

PROBLEMATICHE POSSIBILI

Le cause più frequenti che non fanno riscaldare un calorifero possono essere le seguenti:

- La potenza termica è insufficiente a riscaldare l'ambiente dove è stato installato o la temperatura dell'acqua è troppo bassa.
- Le tubature dell'impianto di riscaldamento non sono state dimensionate correttamente.
- La pompa di circolazione dell'impianto deve essere regolata correttamente onde evitare un rendimento troppo basso in alcune aree del radiatore.
- Il radiatore potrebbe avere un accumulo d'aria all'interno che deve essere sfiata tramite la valvolina di sfiato presente nel radiatore.
- Il termostato principale è esposto a grandi sorgenti di calore esterne, le quali lo portano a raggiungere la temperatura desiderata e per questo motivo, i radiatori nelle altre stanze, non si scaldano.
- La temperatura dell'acqua è troppo bassa.
- Presenza di impurità all'interno dell'impianto che si sono depositate nel corpo valvola. Le impurità riducono considerevolmente la portata d'acqua e conseguentemente la produzione di calore.
- Il radiatore si scalda solo in parte. Il radiatore è sovradimensionato di conseguenza l'ambiente raggiunge la temperatura impostata prima che lo stesso abbia raggiunto una temperatura omogenea in tutta la sua superficie. In alcune situazioni il radiatore risulta essere il terminale di diffusione di rumori che per la gran parte delle volte non dipendono dallo stesso. Il radiatore diventa la cassa di risonanza di rumori provenienti dall'impianto, che derivano dallo sfregamento delle tubature e degli impianti alle pareti o all'interno dei pavimenti. Altri rumori possono derivare da un collegamento errato della valvola e detentore (invertiti), oppure da una portata d'acqua eccessiva a livello della valvola dovuta ad una pressione troppo elevata, oppure c'è tensione nell'impianto.

ACCORGIMENTI

È sconsigliato l'utilizzo di detersivi acidi e/o abrasivi in quanto possono rovinare la superficie verniciata e/o cromata del calorifero stesso. È inoltre consigliata l'operazione di sfiato periodico dell'aria accumulata all'interno dei radiatori o degli impianti di riscaldamento. Questa operazione fa sì che venga eliminata tutta l'aria che si forma normalmente durante il funzionamento dell'impianto di riscaldamento evitando così la formazione di ruggine.

ENGLISH

ELECTRIC HEATING ELEMENTS

STANDARD HEATING ELEMENT

Protection rating IP 55.
Equipped with 150 cm long electric cable and Schuko plug.
It holds the set temperature of the towel heater radiator constantly at the maximum electric power available.
The heating element is mounted at the bottom on the right hand side. Upon request, it is possible to install it on the left hand side.



| ART. | W | mm | € |
|-------|-----|---------|-------|
| RS 01 | 100 | Ø12x225 | 56,00 |
| RS 02 | 200 | Ø12x300 | 61,00 |
| RS 03 | 300 | Ø12x350 | 67,00 |
| RS 06 | 600 | Ø12x545 | 73,00 |

ROOM TEMPERATURE THERMOSTAT

Protection rating IP 44.
Equipped with 150 cm long electric cable and Schuko plug. It avails of a turning knob used to set the automatic ON-OFF function of the heating element based on the temperature of the room, which is detected by a thermostat fitted at the bottom of the actual heating element under the radiator.
Height thermostat 130 mm.



| ART. | WHITE | CHROME |
|------|-------|--------|
| | € | € |
| TA01 | 51,00 | 67,00 |

ROOM TEMPERATURE DIGITAL PROGRAMMABLE THERMOSTAT

Protection degree: IP44.
Equipped with 150 cm long electric cable and Schuko plug. Complete with temperature control, date and time, selection of modes (Comfort, EcoAntifreeze, Crono, Standby) ON indicator. Height thermostat 70 mm
Width thermostat 130 mm



| ART. | WHITE | CHROME |
|------|--------|--------|
| | € | € |
| TADP | 122,00 | 139,00 |

ELECTRIC KIT ON/OFF

Protection rating IP44.
Electric kit with ON / OFF light button (green light), equipped with electric cable 150 cm long, with Schuko plug and a chrome pipe for direct connection to the wall.
Available in round or square section



| ART. | COLOUR | CHROME |
|------|--------|--------|
| | € | € |
| KTE | 70,00 | 80,00 |
| KQE | 80,00 | 90,00 |

VALVE AND HOLDER FOR MIXED RADIATOR - VALVE THAT CAN BE THERMOSTATED

| | ART. | WHITE | COLOUR | CHROME |
|--|------|--------|--------|--------|
| | | € | € | € |
| Valve for mixed connection with right fixing. Copper/Multilayer | 636 | 105,00 | 111,00 | 111,00 |
| Holder for mixed connection with left fixing. Copper/Multilayer | 639 | 80,00 | 86,00 | 86,00 |
| Valve for mixed connection with right fixing. Iron | 661 | 100,00 | 105,00 | 105,00 |
| Holder for mixed connection with left fixing. Iron | 664 | 78,00 | 83,00 | 83,00 |

VALVES

PLEASE SPECIFY IN THE ORDER: MATERIAL AND DIAMETER OF THE CONNECTION PIPE.
UNLESS SPECIFIED, THE VALVE WILL BE EQUIPPED WITH AN ADAPTOR FOR COPPER PIPE Ø 12.

TONDERA - VALVE THAT CAN BE THERMOSTATED

| | ART. | WHITE | COLOUR | CHROME |
|---|--|-------|--------|--------|
| | | € | € | € |
| Corner valve Centreline distance: 45 mm - Overall size: 62 mm | 610 IRON 613 COPPER PLASTIC 633 for art.093 COPPER PLASTIC | 61,00 | 65,00 | 65,00 |
| Straight valve Overall size: 62 mm | 639 IRON COPPER PLASTIC | 66,00 | 72,00 | 72,00 |
| Corner holder Centreline distance: 45 mm - Overall size: 62 mm | 661 IRON COPPER PLASTIC | 55,00 | 59,00 | 59,00 |
| Straight holder Overall size: 62 mm | 672 IRON COPPER PLASTIC | 50,00 | 54,00 | 54,00 |

MINI TONDERA - VALVE THAT CANNOT BE THERMOSTATED

| | ART. | WHITE | COLOUR | CHROME |
|---|--------------------------------|-------|--------|--------|
| | | € | € | € |
| Corner valve Centreline distance: 45 mm | 774 IRON 762 COPPER PLASTIC | 31,00 | - | 33,00 |
| Straight valve | 778 IRON 766 COPPER PLASTIC | 35,00 | - | 38,00 |
| Corner holder Centreline distance: 45 mm | 775 IRON 763 COPPER PLASTIC | 30,00 | - | 32,00 |
| Straight holder | 779 IRON 767 COPPER PLASTIC | 34,00 | - | 35,00 |

TONDERA VERTICAL FIXING - VALVE THAT CAN BE THERMOSTATED

| | ART. | WHITE | COLOUR | CHROME |
|---------------------------------|--------------------------------|-------|--------|--------|
| | | € | € | € |
| Valve vertical fixing Right | 616 IRON 618 COPPER PLASTIC | 66,00 | 72,00 | 72,00 |
| Holder vertical fixing Left | 676 IRON 678 COPPER PLASTIC | 50,00 | 54,00 | 54,00 |
| Valve vertical fixing Left | 617 IRON 619 COPPER PLASTIC | 66,00 | 72,00 | 72,00 |
| Holder vertical fixing Right | 677 IRON 679 COPPER PLASTIC | 50,00 | 54,00 | 54,00 |

VALVES

PLEASE SPECIFY IN THE ORDER: MATERIAL AND DIAMETER OF THE CONNECTION PIPE.
UNLESS SPECIFIED, THE VALVE WILL BE EQUIPPED WITH AN ADAPTOR FOR COPPER PIPE Ø 12.

TONDERA REVERSE VALVE - VALVE THAT CAN BE THERMOSTATED

| | ART. | WHITE | COLOUR | CHROME |
|--------|---|-------|--------|--------|
| | | € | € | € |
| Valve | 611 IRON 610 COPPER 634 PLASTIC for art.093 COPPER PLASTIC | 61,00 | 65,00 | 65,00 |
| Holder | 671 IRON 674 COPPER PLASTIC | 55,00 | 59,00 | 59,00 |

SINGLE PIPE - CENTRE-LINE DISTANCE OF SYSTEM PIPES 38 mm

| | ART. | WHITE | CHROME |
|---|------|--------|--------|
| | | € | € |
| Vertical connection monotube angle radiator valve, thermostatable with built-in lockshield. Left | 689 | 114,00 | 119,00 |
| Vertical connection monotube angle radiator valve, thermostatable with built-in lockshield. Right | 688 | 114,00 | 119,00 |
| Thermostatable monotube radiator valve with built-in lockshield | 691 | 114,00 | 119,00 |
| Vertical connection monotube straight radiator valve, thermostatable with built-in lockshield | 690 | 114,00 | 119,00 |

CENTRE-LINE DISTANCE 50 mm

| | ART. | WHITE | COLOUR | CHROME |
|---|------|--------|--------|--------|
| | | € | € | € |
| Thermostatable angle radiator valve and lockshield mm 50. Left | 683 | 114,00 | 119,00 | 119,00 |
| Thermostatable angle radiator valve and lockshield mm 50. Right | 681 | 114,00 | 119,00 | 119,00 |

THERMOSTATIC HEAD

| | ART. | WHITE | CHROME |
|--|------|-------|--------|
| | | € | € |
| Thermostatic head with liquid sensor Ring nut pitch 30x1,5 mm Height 82 mm | 093 | 41,00 | 41,00 |

VALVES

PLEASE SPECIFY IN THE ORDER: MATERIAL AND DIAMETER OF THE CONNECTION PIPE.
UNLESS SPECIFIED, THE VALVE WILL BE EQUIPPED WITH AN ADAPTOR FOR COPPER PIPE Ø 12.

TERMOSTATIC KIT

- Flush kit installation:
- thermostatic valve and lockshield valve
 - thermostatic head with liquid sensor
 - Kit centreline distance: 75 mm
- For DESIGN COLLECTION series



| ART. | WHITE | CHROME |
|------|--------|--------|
| | € | € |
| 350 | 168,00 | 180,00 |

QUADRO - VALVE THAT CANNOT BE THERMOSTATED

- Reverse valve
- the price refers to a single valve
 - for the option valve + holder please order n° 2 art. 604
 - centreline distance: 45 mm
- Overall size: 95 mm



| ART. | WHITE | COLOUR | CHROME | BRUSHED STAINLESS STEEL |
|-----------------------------------|-------|--------|--------|-------------------------|
| | € | € | € | € |
| 601 IRON 604 COPPER PLASTIC | 63,00 | 70,00 | 70,00 | 92,00 |

VALVES

PLEASE SPECIFY IN THE ORDER: MATERIAL AND DIAMETER OF THE CONNECTION PIPE.
UNLESS SPECIFIED, THE VALVE WILL BE EQUIPPED WITH AN ADAPTOR FOR COPPER PIPE Ø 12.

| STYLE&SOUL | | | | |
|--|-------|------------|-------------|-----------------|
| | ART. | BRASS € | COLOUR € | PURE METAL € |
| Corner valve Centreline distance: 55 mm Overall size: 80 mm | 520 | 79,00 | 79,00 | - |
| Corner valve with "hot / cold" indicator and wooden handle Centreline distance: 52,5 mm Overall size: 150 mm | 620 | 147,00 | 147,00 | - |
| Corner holder Centreline distance: 55 mm Overall size: 76 mm | 521 | 67,00 | 67,00,00 | - |
| Straight valve Overall size: 85 mm | 520D | 79,00 | 79,00 | - |
| Straight valve with "hot / cold" indicator and wooden handle Overall size: 150 mm | 620D | 147,00 | 147,00 | - |
| Straight holder Overall size: 85 mm | 521D | 67,00 | 67,00 | - |
| Thermostatic corner valve Centreline distance: 55 mm Overall size: 80 mm | 520A | 150,00 | 150,00 | - |
| Thermostatic straight valve Overall size: 85 mm | 520DA | 150,00 | 150,00 | - |
| Corner smooth valve with black handle Centreline distance: 49 mm Overall size: 80 mm | 720 | - | 84,00 | 156,00 |
| Corner smooth holder Centreline distance: 49 mm Overall size: 70 mm | 721 | - | 50,00 | 99,00 |
| Thermostatic corner smooth valve with black handle Centreline distance: 49 mm Overall size: 80 mm | 720A | - | 140,00 | 196,00 |
| Straight valve with black handle Overall size: 80 mm | 720D | - | 84,00 | 156,00 |

STYLE&SOUL

| | ART. | BRASS € | COLOUR € | PURE METAL € |
|--|-------|------------|-------------|-----------------|
| Straight holder Overall size: 70 mm | 721D | - | 50,00 | 99,00 |
| Thermostatic straight valve with black handle Overall size: 80 mm | 720DA | - | 140,00 | 196,00 |

| | ART. | BRASS € | CHROME € | PURE METAL € |
|---------------|------|------------|-------------|-----------------|
| Exhaust valve | VST | 10,00 | 8,00 | 12,00 |

DECORATED CAPS

STYLE&SOUL

| | ART. | COLOUR € | SOFT METAL € | |
|--|------|-------------|-----------------|--|
| Decorated caps Kit consisting of 3 caps with 1/2" reduction and 1 blind cap Available for: Roi Soleil; Brera; Brera_R e Urban. | TRTD | 56,00 | 56,00 | |

TUBE COVER KIT / WASHERS

STYLE&SOUL

| | ART. | BRASS € | COLOUR € | PURE METAL € |
|--|-------|------------|-------------|-----------------|
| Round pipe covering kit (pair) decorated • washer diameter: 50 mm • copper pipe cover diameter: 16 mm maximum • iron pipe cover diameter: 23 mm maximum • pipe length: 160 mm • washer depth: 12 mm | CTDT | 61,00 | 61,00 | 98,00 |
| Round pipe covering kit (pair) • washer diameter: 55 mm • copper pipe cover diameter: 16 mm maximum • iron pipe cover diameter: 23 mm maximum • pipe length: 160 mm • washer depth: 7 mm | CTDTL | - | 38,00 | 64,00 |

- Cast iron finishing valves not available.
- Brass finishing valves shall be supplied with brass finishing accessories (connections, tailpiece, blind cap).
- Colour finishing valves shall be supplied with chrome finishing accessories (connections, tailpiece, blind cap).
- Pure metal finishing valves shall be supplied with pure metal accessories (connections, tailpiece, blind cap).

TUBE COVER KIT / WASHERS

| | ART. | CHROME | BRASS | COLOUR |
|--|------|--------|-------|--------|
| | | € | € | € |
| Electrical cable cover kit • Brass, provided for Winter and Charming | CRW | 62,00 | - | 62,00 |
| Square pipe covering kit (pair) • washer size: 40x40 mm • copper pipe cover diameter: 16 mm maximum • iron pipe cover diameter: 20 mm maximum • pipe length: 70 mm • washer depth: 12 mm | CTQ | 55,00 | - | - |
| Round pipe covering kit (pair) • washer diameter: 50 mm • copper pipe cover diameter: 16 mm maximum • iron pipe cover diameter: 20 mm maximum • pipe length: 70 mm • washer depth: 12 mm | CTT | 38,00 | - | - |
| Rectangular pipe covering kit • centreline distance 50 mm • washer size: 100x50 mm • copper pipe cover diameter: 16 mm maximum • iron pipe cover diameter: 20 mm maximum • pipe length: 70 mm • washer depth: 12 mm | CT50 | 55,00 | - | - |
| Monotube and Bitube pipe covering Kit • centreline distance: 38 mm • washer size: 100x50 mm • copper pipe cover diameter: 16 mm maximum • iron pipe cover diameter: 20 mm maximum • pipe length: 70 mm • washer depth: 12 mm | CTM | 55,00 | - | - |

| | ART. | € | WHITE | CHROME |
|--|------|----|-------|--------|
| | | | € | € |
| Hole covering washer • washer diameter: 40 mm • copper pipe cover diameter: 16 mm maximum • iron pipe cover diameter: 20 mm maximum • washer depth: 6 mm | 020 | - | 6,00 | 7,00 |
| Chromium-plated cam for radiators • height 35 mm • connections Ø 1/2" G | 029 | 10 | - | 10,00 |
| | | 20 | - | 12,00 |
| | | 30 | - | 14,00 |

ACCESSORIES

| | ART. | TRANSP. | BLACK | WHITE | ORANGE | MIRROR |
|--|------|---------|--------|--------|--------|--------|
| | | € | € | € | € | € |
| Hanger magnetic plexiglass TONDO (magnet round chrome) L 70 mm; H 70 mm; P 52 mm | K201 | 65,00 | 67,00 | 67,00 | 67,00 | 70,00 |
| Hanger magnetic plexiglass QUADRO (magnet round chrome) L 64 mm; H 64 mm; P 52 mm | K202 | 65,00 | 67,00 | 67,00 | 67,00 | 70,00 |
| Hanger magnetic plexiglass STELLA (magnet round chrome) L 69 mm; H 66 mm; P 52 mm | K203 | 65,00 | 67,00 | 67,00 | 67,00 | 70,00 |
| Hanger magnetic plexiglass TRIANGOLO (magnet round chrome) L 74 mm; H 74 mm; P 52 mm | K204 | 65,00 | 67,00 | 67,00 | 67,00 | 70,00 |
| Hanger magnetic plexiglass EIICA (magnet round chrome) L 70 mm; H 63 mm; P 52 mm | K205 | 65,00 | 67,00 | 67,00 | 67,00 | 70,00 |
| Hanger magnetic plexiglass FRECCIA (magnet round chrome) L 90 mm; H 91 mm; P 52 mm | K206 | 65,00 | 67,00 | 67,00 | 67,00 | 70,00 |
| Hanger magnetic plexiglass ARABESQUE (magnet round chrome) L 109 mm; H 120 mm; P 52 mm | K208 | 70,00 | 72,00 | 72,00 | 72,00 | 74,00 |
| Hanger magnetic plexiglass MEN (magnet round chrome) L 100 mm; H 130 mm; P 52 mm | K212 | 70,00 | 72,00 | 72,00 | 72,00 | 74,00 |
| Hanger magnetic plexiglass WOMEN (magnet round chrome) L 100 mm; H 120 mm; P 52 mm | K213 | 70,00 | 72,00 | 72,00 | 72,00 | 74,00 |
| Towel holder magnetic plexiglass (magnet round chrome) L 420 mm; H 48 mm; P 52 mm | K209 | 133,00 | 138,00 | 138,00 | 138,00 | 142,00 |

! - Magnet not suitable for stainless steel and brass products.
 - Maximum capacity 5 kg for fully secured magnet.

ACCESSORIES

| | ART. | WHITE | CHROME | COLOUR |
|---|-------------------|-------|--------|--------|
| | | € | € | € |
| Hanger Depth: 45 mm for series: Grazia - Ibis - Laguna - Laura - Roma Vanità - Easy - Sahara - Small | PA HANDY | 15,00 | 19,00 | - |
| Towel holder Width: 350 mm Depth: 95 mm for series: Grazia - Laguna - Laura - Roma - Vanità Easy - Small - Ibis (art. excluded: IB 08X45 - IB 12X45 - IB 15X45 - IB 18X45) | PS HANDY | 51,00 | 61,00 | - |
| Side wall-mount bracket for VANITA Minimum distance wall/radiator: 50 mm. Distance wall/1st centre-line distance: 75±85 mm | SPL unit price | 15,00 | - | 19,00 |
| Side wall-mount bracket Minimum distance wall/radiator: 50 mm. Distance wall/1st centre-line distance: 75±85 mm | SPP unit price | 15,00 | 56,00 | 19,00 |
| Wall bracket (specify model in the order) | SPP kit price | 15,00 | 41,00 | 19,00 |
| Exhaust valve with self-sealing | VS 12 | - | 8,00 | - |
| Blind cap with self-sealing | TC 12 | - | 6,00 | - |
| Copper tube connection with O-Ring seal | 0481 | - | 9,00 | - |
| Multilayer tube connection | 0483 | - | 10,00 | - |
| Connection pipe from 1/2 M x Ø 15 - length 175 mm | VI15 | - | 14,00 | - |

SINGLE/DOUBLE VERTICAL RADIATORS

THE DIAGRAMS ON REQUEST ARE SUPPLIED
WITH NO EXTRA CHARGE

| SUNSHINE - SAND - SHAMAL - SHAMAL DOPPIO - SHAMAL ONE - SHAMAL ONE DOPPIO - WAVE | | | | |
|---|-----|--|-----|--|
| Standard supply diagram | 1.1 | | 1.2 | |
| Diagram on request Calculation tube centre-line distance: Centre-line distance = L + 90 mm The width of the radiator is indicated in the catalogue | 1.3 | | 1.4 | |
| Diagram on request Calculation tube centre-line distance: Centre-line distance = L + 90 mm The width of the radiator is indicated in the catalogue | 1.5 | | | |
| Diagram on request SINGLE-TUBE attachments 1/2" G | 1.6 | | 1.7 | |

SINGLE/DOUBLE HORIZONTAL RADIATORS

THE DIAGRAMS ON REQUEST ARE SUPPLIED
WITH NO EXTRA CHARGE

| SUNSHINE - SAND - SHAMAL - SHAMAL DOPPIO - SHAMAL ONE - SHAMAL ONE DOPPIO - WAVE | |
|--|-----|
| Standard supply diagram The single-tube is not admitted | 3.1 |

MISTRAL RADIATORS

INSTALLATION DIAGRAMS

Standard supply diagrams.
In the case of diagram 5.01, or rather with inlet and outlet both on the same side, the radiator must not exceed the following number of elements according to the number of columns chosen, penalty a deterioration in the thermal yield:

- 2 columns maximum 65 elements
- 3 columns maximum 60 elements
- 4 columns maximum 55 elements
- 5 columns maximum 50 elements
- 6 columns maximum 45 elements

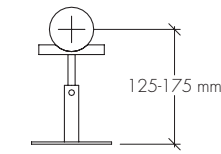
For a number of elements higher than those indicated, you need to install a diffusion tube on the inlet, having a length of 2/3 the width of the radiator, according to the diagram

| | | |
|---|------|--|
| Diagram on request | 5.01 | |
| Diagram on request | 5.02 | |
| Diagram on request PRICE ON REQUEST | 5.03 | |
| Diagram on request Calculation tube centre-line distance: Centre-line distance = L + 90 mm The width of the bank L (mm) = (number of elements x 46) + 30 PRICE ON REQUEST | 5.04 | |
| Diagram on request Calculation tube centre-line distance: Centre-line distance = L + 90 mm The width of the bank L (mm) = (number of elements x 46) + 30 PRICE ON REQUEST | 5.05 | |
| Diagram on request PRICE ON REQUEST | 5.06 | |
| Diagram on request PRICE ON REQUEST | 5.07 | |
| Diagram on request PRICE ON REQUEST | 5.08 | |
| Diagram on request PRICE ON REQUEST | 5.09 | |
| Diagram on request PRICE ON REQUEST | 5.10 | |
| Diagram on request PRICE ON REQUEST | 5.11 | |
| Diagram on request | 5.12 | |

EXAMPLE OF STANDARD ORDER FOR MISTRAL
• n° 1 set MI 88X4 made up of 8 elements • shelves • colour:white RAL 9010 • supply diagrams

FLOOR SUPPORT

Art. 157
39,00



LEGEND

| | | | |
|--|--|--|--|
| | Side water inlet/outlet | | Connection by-pass of front radiator and rear radiator, used in double radiators |
| | Inlet/outlet situated at the same height in the double vertical radiators for tubes that lead up from the floor with square valves | | Partially perforated diaphragm |
| | Single-tube | | Connection for exhaust valve |
| | Inlet/outlet facing downwards | | Blind diaphragm |

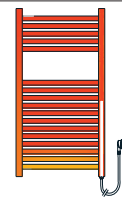
ELECTRICAL AND MIXED HEATED TOWEL RAIL RADIATORS

| GENERAL NOTES | |
|---------------|---|
| | Depending on the degree of IP protection indicated on the heating element, the electrical radiator will be installed, exclusively under the responsibility of the installer, in an area complying with the regulations in force in the Country where it is operated. An installation in a wrong area could lead to consequences of use the liability of which, obviously, cannot be attributed to Scirocco H. The installer must also comply, on penalty of invalidating the warranty, with the general standards for electrical and mixed heated towel rail radiators contained in the package. The heating elements cannot be connected electrically unless appropriately inserted in the piece surrounded by liquid; otherwise, they can lead to hazardous temperatures, the intervention of an internal thermal fuse becomes useless, and it cannot be replaced under warranty. In the electrical and mixed pieces, the heating elements must always be placed in the lower part of the radiator. |

! -The electric towel heater works using an electrical resistor immersed in liquid inside it. Correct use gives a maximum reachable temperature of 75°C to a minimum temperature of 50°C. Within this range, the resistor modulates its power without being influenced by the surrounding temperature. Given the natural circulation of the fluid activated in this process, in the first horizontal tubes on the lower part, the temperature is considerably lower. - Pursuant to standard CEI EN 60335-2, to avoid hazards for children, the electrical appliance should be installed so the lower heated grid is at least 600 mm off the ground.

ELECTRICAL AND MIXED HEATED TOWEL RAIL RADIATORS

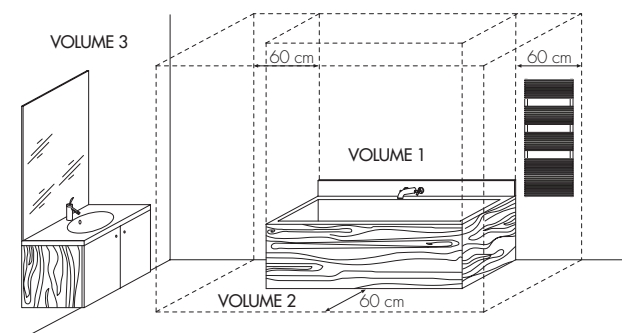
| ELECTRICAL | |
|-----------------|---|
| CHARACTERISTICS | The electrical heated towel rail radiators are supplied complete of heating element, filled with antifreeze glycol liquid (resistant up to -7 °C) and sealed. The heating element is mounted at the bottom on the right hand side. Upon request, it is possible to install it on the left hand side. |
| INSTALLATION | Therefore, it will be simply necessary to install the electrical heated towel rail radiator on the wall with the supplied brackets and carry out the electrical connection to obtain the heating. No hydraulic installation is then required. We remind that only the installer is responsible for meeting the installation standards in force in the Country where it is operated. |
| USE | To obtain the heating, it will be necessary to insert the plug in the electrical outlet. |
| CERTIFICATIONS | The electrical products sold by Scirocco H meet the following regulations (necessary for the CE marking): - EN 60335-1 - EN 60335-2-43 - EN 60335-2-30 and are in compliance with the European Directive on restriction of use of hazardous substances (RoHS Directive). |



| MIXED | |
|-----------------|---|
| CHARACTERISTICS | To obtain a mixed heated towel rail radiator, it will be necessary to order: the hydraulic heated towel rail radiator, the valve and holder for mixed operation (pg 270), and the heating element (pg 270). The kit for the mixed radiator is not applicable for side wall installation. |
| INSTALLATION | The installer must carry out mounting of the hydraulic connection with the heating installation and the electrical connections. |
| USE | The user can take advantage of the thermal heating when the boiler is on; he can then heat the radiator through the heating element when the boiler is off. |
| WARNING | With the electrical heating, make sure that there is water inside the installation. Close the hydraulic valve to avoid dissipating heat in the installation, and it will be absolutely necessary to leave the holder normally open to avoid dangerous overpressures during the heating stage that could lead to collapse of the radiator. |
| PRICE | To make the price of the mixed heated towel rail radiator, it is necessary to sum the amount of the hydraulic heated towel rail radiator to that of the valve, to that of the holder for mixed operation (pg 270) and that of the heating element (pg 270). Upon request, it is possible to add the thermostat (pg 270). |

POSITIONING OF THE HEATING ELEMENTS

| POSITIONING OF THE HEATED TOWEL RAILS ELECTRICAL OR MIXED/IEC STANDARDS | |
|---|---|
| VOLUME 1 | No electrical equipment |
| VOLUME 2 | Electrical equipment operating with Class 2 heating element (double insulation), available upon request |
| VOLUME 3 | Electrical equipment operating with Class 1 heating element supplied as standard |



GENERAL CONDITIONS OF SALE

Sale of our products is exclusively governed by these general conditions and for anything not expressly established by the regulations on sales contained in the Italian Civil Code. The illustrations in the catalogue are a representation of each item, but do not constitute a guarantee of faithful performance. Scirocco H reserves the right to make both technical and aesthetic changes without notice, as well as proceed to the elimination of individual items or complete sets. Indicated details, measurements, and weights are intended to be approximate. Each radiator owns the peculiarity of being produced according to craftsmanship principles. These features should not be considered defects but rather qualities that emphasize the product's values as unique, authentic and personalized, to experience it in all its naturalness. By placing the order, the following conditions of sale are intended to be accepted in full. Any condition of sale, warranty, and statement is to be deemed binding only if undersigned by the Company.

ORDER CONFIRMATION AND ACCEPTANCE
The special terms (quantity, price, payment terms, etc.) of the individual orders will be those specified in the individual order confirmations sent by Scirocco H. Any changes, additions, exceptions, and/or cancellations must be exclusively agreed in writing and must be expressly accepted by Scirocco H. In particular, if any cancellation reaches Scirocco H when production has already begun, the Seller Company reserves the right to reject or to accept the cancellation, subject to partial payment of the supply, depending on the state of the progress in production. Furthermore, these general conditions of sale will prevail on any other condition or covenant provided by the Customer.

PRICES AND PAYMENTS
The prices in our price lists are subject to changes and are not binding without confirmation by Scirocco H. The prices and the terms of payment are those indicated in the order confirmation by Scirocco H and, if made by representatives and/or distributors, are only binding after confirmation and acceptance by the Seller Company. The payment terms specified in the invoice are mandatory: any change that has not been previously and expressly agreed upon will be rejected. Only payments made at our Company Head Office are redeeming. Delayed payment of supplies will give rise to interests under the agreed terms and the right of Scirocco H to suspend deliveries and any orders already accepted. It is specified that no payment will be deferred in case of dispute. Scirocco H also reserves the discretionary right to change the payment terms already agreed upon and accepted by the Parties relating to one or more orders already confirmed by the Seller Company in case of default in the payments by the Customer.

TERMINATION
Scirocco H can, at any time, terminate the contract of sale and interrupt delivery of the goods without any penalty and/or compensation, nor any obligation to refund advance payments already received in case of protests, launching of ordinary and/or bankruptcy/monitory procedures, including extrajudicial, at the charge of the Customer, as well as in the event of serious or repeated arrears.

DELIVERY AND SPORT
Delivery time is indicated on the order confirmation, and it corresponds to the day of shipment. Scirocco H is committed to meet the delivery time but cannot give absolute guarantees. Claims for compensation relating to breach of the terms cannot be taken into consideration; in the event of force majeure (strikes, riots, accidents, natural disasters, etc.), Scirocco H reserves the right to choose the measures to be taken. Shipments are made ex-works. The goods always travel at the risk and peril of the Customer even if sold FOB. In the absence of clear and unambiguous provisions in this regard, the Seller Company will assign the goods to its carriers deemed appropriate, without any whatsoever liability. Scirocco H is deemed relieved from any liability in case of missing and damaged items. The Seller Company is not liable for damages occurred to goods during transport, since these must be disputed to the carrier; the shipping document must bear signature subject to control that needs to be specific, thus showing the discovered anomaly, since the general reserve relieves the carrier from any liability. Furthermore, the claim must be received within and not later than 8 days from unloading of the goods.

SHIPPING
Shipments are made ex-works.

LIABILITIES FOR FAULTS AND/OR DEFECTS OF THE PRODUCT
All production items of Scirocco H are thoroughly inspected and tested. Liability of the Seller Company on the quality of the materials is limited, subject to the authorization of Scirocco H, to accept the return of parts found to be defective to arrange for their replacement, without being liable to pay any compensation. In addition, Scirocco H cannot accept any liability in the event that the materials

supplied by the Seller Company prove tampered with. For direct or indirect damage caused by the installation of defective material, compensation of any type is excluded.

CLAIMS
Claims are valid if made within 8 days of receipt of goods subject to written notice.

RETURNS
Goods returned by Customers, must always be anyhow authorized in writing by Scirocco H. Authorized returns following wrong ordering will be subject to a charge of 20% of the value of the returned goods due to management costs. The returns previously authorized must arrive at the Seller Company's Gattico warehouse. Credit for returned goods will be drawn up when the Scirocco H warehouse will have taken charge of the goods and after their related checking. Damage to the products and the packaging will be charged. Returns without authorization will be returned to sender.

WARRANTY
The Scirocco H products are warranted free from defects in manufacture for a period of 10 years, except where otherwise indicated, including their painting. For all resistances and the electrical components, the warranty is 2 years. Scirocco H is liable for any faults and/or defects of the products sold, by limiting to their replacement without any extra charge. Nothing is acknowledged by the Seller Company for any direct damages to installations of the Customer. The warranty is valid only if the following conditions are met:

- the installation must be carried out in compliance with the regulations, and utmost care must be taken to avoid damage to the radiator thereof;
- the fluid allowed into the radiators is exclusively water, treated according to the UNI CTI 8065 Standard, with a maximum operating pressure of 5 bars, except where otherwise indicated;
- that the circuit is free from residues of metal, calamine, grease and that there are no gases;
- for electric heaters, resistances and liquid must be used, supplied only by Scirocco H;
- radiators cannot in any way be subjected to stresses and conditions of use that are beyond their heating nature;
- the design of the installation must ensure a flow of water at a suitable temperature so that the heat output is fully distributed;
- accessories must be exclusively original by Scirocco H;
- the installations must be sealed: an open expansion tank is not allowed;
- before and after final use, the radiator must be protected from shocks, moisture, bad weather and corrosion;
- the Customer has used the product in accordance with the correct instructions and technical procedures.

The warranty is void if:
• after the first filling the radiators are left without water and emptied periodically thus causing the risk of pitting corrosion of the radiator and are not equipped with proper earthing;
• products are positioned above bathtubs, inside showers, Turkish baths, saunas, close to swimming pools or in any other place with very high humidity conditions, except for stainless steel models;
• repairs are carried out by third parties without the written consent by Scirocco H;
• external cleaning is carried out by abrasive or chemically aggressive products of any kind, a soft cloth moistened with water being sufficient;
• radiators are installed notwithstanding aesthetic defects;
• in the event of a dispute on the existence of the fault and/or defect, the Customer has not kept the fault product and/or defective for its checking.

COMPETENT COURT
For any dispute on the interpretation and/or execution of the contract of sale, the Parties determine and expressly accept the exclusive jurisdiction of the Court of Novara, Italy. This contract of sale is also governed exclusively by Italian law.

TREATMENT OF PERSONAL DATA
Leg. Decree 196/2003 - The Customer authorizes Scirocco H to the treatment, communication, and distribution of personal data for all contractual needs/requirements, as well as to enable a more effective management of contractual-commercial relations, including technical advertising updates. The data may be processed in written form, paper support, magnetic, electronic or web installation formats. The Customer is responsible for all the identification data provided to Scirocco H: Company name, registered office, Tax Code No., VAT No., and whatever else specifically required in the field of the legislation in force.

GUIDELINES
The radiators must be installed by qualified personnel in a workmanlike manner. The Scirocco H radiators are designed and manufactured to have minimal risk of harm

to people by shock; nevertheless, the elementary safety conditions must anyhow be met to prevent injury to people and/or things. In the case of children and disabled, special precautions must be followed with express regard to the maximum operating temperature of the installation.

- INSTALLATION**
- before installing the new radiator ensure that the piping of the heating installation is clean. Impurities may obstruct the proper flow of water in the valves and holders, drastically reducing the thermal efficiency;
 - the supplied vent valve must be installed by taking care not to force too much closure, which must be made with a torque of 10 Nm;
 - the exhaust valve, the valve and the holder must be installed by using Teflon or hemp in the special thread connection;
 - fill the radiator slowly to allow elimination of the air in the radiator from the special vent valve. For a new installation, this operation will be repeated for at least three times, in a period of two to three days apart;
 - our radiators are not designed to operate with steam installations;
 - any obstacle to convective air flows such as radiator cover, shelves and niches reduce emission of thermal power.
 - The supports have a natural function of supporting the weight of the radiator alone and not absorbing involuntary knocks that can occur. In this case, you are advised to position the radiator away from possible risks.

- POSSIBLE PROBLEMS**
The most frequent causes that do not heat a radiator could be the following:
- thermal power is insufficient to heat the room where it is installed, or the water temperature is too low;
 - the piping of the heating installation is not sized correctly;
 - the distribution pump of the installation must be properly adjusted to avoid a too low yield in some areas of the radiator;
 - the radiator may have an accumulation of air within it that needs to be vented through the exhaust valve on the radiator;
 - the main thermostat is exposed to large external heat sources, which lead it to reach the desired temperature and for this reason the radiators in the other rooms do not heat up;
 - the water temperature is too low;
 - there are impurities within the installation, which have been deposited in the valve body. Impurities reduce considerably the water flow and consequently the production of heat;
 - the radiator heats up only partially. The radiator is oversized; consequently, the environment reaches the temperature set before it has reached a uniform temperature across its entire surface.

In some situations, the radiator appears to be the terminal of noise diffusion, which mostly does not depend from the latter. The radiator becomes the resonance chamber of noises originating from the installation, which are caused by rubbing of the piping, the installations in the walls, or within the floors. Other noises may be caused by an incorrect connection of the valve and holder (inverted), or by an excessive water flow at the level of the valve due to excessive pressure, or there is tension in the installation.

TIPS
Use of strong and/or abrasive acids is not recommended since they may damage the painted and/or chromed surface of the radiator. The operation of periodic venting of air, accumulated inside the radiators, or of the heating installations, is also recommended. This operation causes elimination of all the air that normally is formed during operation of the heating installation, thus avoiding the formation of rust.

FRANÇAIS

RESISTANCES ELECTRIQUES

RESISTANCE STANDARD

Degré de protection IP 55.
Équipée d'un câble électrique avec fiche française d'une longueur de 150 cm, elle maintient la température insérée du radiateur sèche-serviettes de façon stable sur la puissance électrique maximum disponible. La résistance est montée en bas à droite. Il est possible de l'installer à gauche sur demande.



| ART. | W | mm | € |
|-------|-----|---------|--------|
| RF 01 | 100 | Ø12x225 | 83,00 |
| RF 02 | 200 | Ø12x300 | 89,00 |
| RF 03 | 300 | Ø12x350 | 95,00 |
| RF 06 | 600 | Ø12x545 | 100,00 |

THERMOSTAT D'AMBIANCE ELECTRONIQUE PROGRAMMABLE

Degré de protection IP44.
Équipé de câble électrique cl.II
Muni de contrôle de la température, date et heure, sélection modalités (Confort, EcoAntigel, Cronus, veille) indicateur ON.
Hauteur du thermostat 70 mm
Largeur du thermostat 130 mm



| ART. | BLANC | CHROME |
|------|--------|--------|
| | € | € |
| TADP | 122,00 | 139,00 |

ELECTRIC KIT ON/OFF

Degré de protection IP44.
Kit électrique avec bouton lumineux ON/OFF (lumière verte), équipé par un câble électrique longueur 150 cm, avec prise Schuko et un tuyau chromé pour la connexion directe au mur. Disponible en section ronde ou carrée



| ART. | COULEUR | CHROME |
|------|---------|--------|
| | € | € |
| KTE | 70,00 | 80,00 |
| KQE | 80,00 | 90,00 |

VANNE ET RACCORD REGLABLE POUR RADIATEUR MIXTE - THERMOSTATISABLES

| | ART. | BLANC | COULEUR | CHROME |
|--|------|--------|---------|--------|
| | | € | € | € |
| Vanne pour radiateur mixte, raccordement droit. Cuivre/multicouche | 636 | 105,00 | 111,00 | 111,00 |
| Raccord réglable pour radiateur mixte, raccordement gauche. Cuivre/multicouche | 639 | 80,00 | 86,00 | 86,00 |
| Vanne pour radiateur mixte, raccordement droit. Fer | 661 | 100,00 | 105,00 | 105,00 |
| Raccord réglable radiateur mixte, raccordement gauche. Fer | 664 | 78,00 | 83,00 | 83,00 |

VANNES

SPÉCIFIER DANS LA COMMANDE: MATÉRIEL ET DIAMÈTRE DU TUBE DE RACCORDEMENT.
SI CE N'EST PAS SPÉCIFIÉ, LA SOUPAPE SERA FOURNIE AVEC ADAPTEUR POUR TUBE EN CUIVRE Ø12

TONDERA - VANNES THERMOSTATISABLES

| | ART. | BLANC | COULEUR | CHROME |
|--|---|-------|---------|--------|
| | | € | € | € |
| Vanne à angle Entraxe: 45 mm - Encombrement: 62 mm | 610 FER 613 CUIVRE PLASTIQUE 633 pour art. 093 CUIVRE PLASTIQUE | 61,00 | 65,00 | 65,00 |
| Vanne droite Encombrement: 62 mm | 639 FER CUIVRE PLASTIQUE | 66,00 | 72,00 | 72,00 |
| Raccord réglable à angle Entraxe: 45 mm - Encombrement: 62 mm | 661 FER CUIVRE PLASTIQUE | 55,00 | 59,00 | 59,00 |
| Raccord réglable droite Encombrement: 62 mm | 672 FER CUIVRE PLASTIQUE | 50,00 | 54,00 | 54,00 |

MINI TONDERA - VANNES PAS THERMOSTATISABLE

| | ART. | BLANC | COULEUR | CHROME |
|--|---------------------------------|-------|---------|--------|
| | | € | € | € |
| Vanne à angle Entraxe: 45 mm | 774 FER 762 CUIVRE PLASTIQUE | 31,00 | - | 33,00 |
| Vanne droite | 778 FER 766 CUIVRE PLASTIQUE | 35,00 | - | 38,00 |
| Raccord réglable à angle Entraxe: 45 mm | 775 FER 763 CUIVRE PLASTIQUE | 30,00 | - | 32,00 |
| Raccord réglable droite | 779 FER 767 CUIVRE PLASTIQUE | 34,00 | - | 35,00 |

TONDERA ATTAQUE VERTICALE - VANNES THERMOSTATISABLE

| | ART. | BLANC | COULEUR | CHROME |
|--|---------------------------------|-------|---------|--------|
| | | € | € | € |
| Vanne connexion verticale Droit | 616 FER 618 CUIVRE PLASTIQUE | 66,00 | 72,00 | 72,00 |
| Raccord réglable connexion verticale Gauche | 676 FER 678 CUIVRE PLASTIQUE | 50,00 | 54,00 | 54,00 |
| Vanne connexion verticale Gauche | 617 FER 619 CUIVRE PLASTIQUE | 66,00 | 72,00 | 72,00 |
| Raccord réglable connexion verticale Droit | 677 FER 679 CUIVRE PLASTIQUE | 50,00 | 54,00 | 54,00 |

VANNES

SPÉCIFIER DANS LA COMMANDE: MATÉRIEL ET DIAMÈTRE DU TUBE DE RACCORDEMENT.
SI CE N'EST PAS SPÉCIFIÉ, LA SOUPAPE SERA FOURNIE AVEC ADAPTEUR POUR TUBE EN CUIVRE Ø12

TONDERA VANNE INVERSE - VANNE THERMOSTATISABLE

| | ART. | BLANC | COULEUR | CHROME |
|------------------|---|-------|---------|--------|
| | | € | € | € |
| Vanne | 611 FER 610 CUIVRE 634 PLASTIQUE pour art.093 CUIVRE PLASTIQUE | 61,00 | 65,00 | 65,00 |
| Raccord réglable | 671 FER 674 CUIVRE PLASTIQUE | 55,00 | 59,00 | 59,00 |

MONOTUBE - ENTRAXE TUBES INSTALLATIONS 38 mm

| | ART. | BLANC | CHROME |
|--|------|--------|--------|
| | | € | € |
| Vanne monotube thermostatisable équerre avec détendeur incorporé pour connection verticale. Gauche | 689 | 114,00 | 119,00 |
| Vanne monotube thermostatisable équerre avec détendeur incorporé pour connection verticale. Droit | 688 | 114,00 | 119,00 |
| Vanne monotube thermostatisable avec détendeur incorporé | 691 | 114,00 | 119,00 |
| Vanne monotube thermostatisable droite avec détendeur incorporé pour connection verticale | 690 | 114,00 | 119,00 |

ENTRAXE 50 mm

| | ART. | BLANC | COULEUR | CHROME |
|--|------|--------|---------|--------|
| | | € | € | € |
| Groupe vanne thermostatisable et raccord réglable 50 mm à équerre. Gauche | 683 | 114,00 | 119,00 | 119,00 |
| Groupe vanne thermostatisable et raccord réglable 50 mm à équerre. Droit | 681 | 114,00 | 119,00 | 119,00 |

TÊTE THERMOSTATIQUE

| | ART. | BLANC | CHROME |
|--|------|-------|--------|
| | | € | € |
| Tête thermostatique avec capteur à liquide Pas manchon 30x1,5 mm Hauteur 82 mm | 093 | 41,00 | 41,00 |

VANNES

SPÉCIFIER DANS LA COMMANDE: MATÉRIEL ET DIAMÈTRE DU TUBE DE RACCORDEMENT.
SI CE N'EST PAS SPÉCIFIÉ, LA SOUPAPE SERA FOURNIE AVEC ADAPTEUR POUR TUBE EN CUIVRE Ø12

KIT THERMOSTATIQUE

- Kit d'installation à encastrement total:
- Vanne thermostatique et détendeur
 - Tête thermostatique avec capteur à liquide
 - Kit entraxe: 75 mm
- Pour la serie DESIGN COLLECTION



| ART. | BLANC | CHROME |
|------|--------|--------|
| | € | € |
| 350 | 168,00 | 180,00 |

QUADRO - RACCORD REGLABLE PAS THERMOSTATISABLES

- Raccord réglable reverse
- Le prix se réfère à une seule raccord réglable
 - Pour les fonctions vanne + raccord réglable, commander n.2 art.604
 - Entraxe: 45 mm - Encombrement: 95 mm



| ART. | BLANC | COULEUR | CHROME | ACIER INOX BROSSE |
|------------------------------------|-------|---------|--------|----------------------|
| | € | € | € | € |
| 601 FER 604 CUIVRE PLASTIQUE | 63,00 | 70,00 | 70,00 | 92,00 |

VANNES

SPÉCIFIER DANS LA COMMANDE: MATÉRIEL ET DIAMÈTRE DU TUBE DE RACCORDEMENT. SI CE N'EST PAS SPÉCIFIÉ, LA SOUPAPE SERA FOURNIE AVEC ADAPTEUR POUR TUBE EN CUIVRE Ø12

| STYLE&SOUL | | | | |
|--|-------|--------|---------|-----------|
| | ART. | LAITON | COULEUR | MÉTAL PUR |
| | | € | € | € |
| Vanne à angle Entraxe: 55 mm Encombrement: 80 mm | 520 | 79,00 | 79,00 | - |
| Vanne à angle munie d'un indicateur "chaud/froid" et poignée en bois Entraxe: 52,5 mm Encombrement: 150 mm | 620 | 147,00 | 147,00 | - |
| Raccord réglable à angle Entraxe: 55 mm Encombrement: 76 mm | 521 | 67,00 | 67,00 | - |
| Vanne droit Encombrement: 85 mm | 520D | 79,00 | 79,00 | - |
| Vanne droit munie d'un indicateur "chaud/froid" et poignée en bois Encombrement: 150 mm | 620D | 147,00 | 147,00 | - |
| Raccord réglable droit Encombrement: 85 mm | 521D | 67,00 | 67,00 | - |
| Vanne therm ostaticque à angle Entraxe: 55 mm Encombrement: 80 mm | 520A | 150,00 | 150,00 | - |
| Vanne therm ostaticque droit Encombrement: 85 mm | 520DA | 150,00 | 150,00 | - |
| Vanne à angle lisse avec poignée noir Entraxe: 49 mm Encombrement: 80 mm | 720 | - | 84,00 | 156,00 |
| Raccord réglable à angle lisse Entraxe: 49 mm Encombrement: 70 mm | 721 | - | 50,00 | 99,00 |
| Vanne therm ostaticque à angle lisse avec poignée noir Entraxe: 49 mm Encombrement: 80 mm | 720A | - | 140,00 | 196,00 |
| Vanne droit lisse avec poignée noir Encombrement: 80 mm | 720D | - | 84,00 | 156,00 |

STYLE&SOUL

| | ART. | LAITON | COULEUR | MÉTAL PUR |
|---|-------|--------|---------|-----------|
| | | € | € | € |
| Raccord réglable droit lisse Encombrement: 70 mm | 721D | - | 50,00 | 99,00 |
| Vanne therm ostaticque droit lisse avec poignée noir Encombrement: 80 mm | 720DA | - | 140,00 | 196,00 |

| | ART. | LAITON | CHROME | MÉTAL PUR |
|------------------------|------|--------|--------|-----------|
| | | € | € | € |
| Vanne de décompression | VST | 10,00 | 8,00 | 12,00 |

BOUCHON DÉCORÉ

STYLE&SOUL

| | ART. | COULEUR | SOFT METAL | |
|---|------|---------|------------|--|
| | | € | € | |
| Bouchon décoré Kit composé par 3 clapets/réduction de 1/2 "et 1 bouchon Disponible pour: Roi Soleil; Brera; Brera_R e Urban | TRTD | 56,00 | 56,00 | |






KIT CACHE-TUBE/ROSETTES

STYLE&SOUL

| | ART. | LAITON | COULEUR | MÉTAL PUR |
|--|-------|--------|---------|-----------|
| | | € | € | € |
| Kit cache-tube rond (paire) décoré • diamètre rosette: 50 mm • diamètre cache-tube cuivre: 16 mm maximum • diamètre cache-tube fer: 23 mm maximum • longueur tube: 160 mm • profondeur rosette: 12 mm | CTDT | 61,00 | 61,00 | 98,00 |
| Kit cache-tube rond (paire) • diamètre rosette: 55 mm • diamètre cache-tube cuivre: 16 mm maximum • diamètre cache-tube fer: 23 mm maximum • longueur tube: 160 mm • profondeur rosette: 7 mm | CTDTL | - | 38,00 | 64,00 |











- Vannes en finition fonte pas disponibles.
- Les vannes en finition laiton seront fournies avec accessoires en finition laiton (raccords, coudes, bouchon).
- Les vannes en finition couleur seront fournies avec accessoires en finition chromés (raccords, coudes, bouchon).
- Les vannes en finition métal seront fournies avec des accessoires en métal pur (raccords, coudes, bouchon).

KIT CACHE-TUBE/ROSETTES

| | ART. | CHROME | LAITON | COULEUR |
|--|------|--------|--------|---------|
| | | € | € | € |
| Kit cache-cable électrique • Laiton, prévu pour Winter et Charmig  | CRW | 62,00 | - | 62,00 |
| Kit cache-carré (paire) • dimension rosette: 40x40 mm • dimension cache-tube cuivre: 16 mm maximum • dimension cache-tube fer: 20 mm maximum • longueur tube: 70 mm • profondeur rosette: 12 mm  | CTQ | 55,00 | - | - |
| Kit cache-tube rond (paire) • diamètre rosette: 50 mm • diamètre cache-tube cuivre: 16 mm maximum • diamètre cache-tube fer: 20 mm maximum • longueur tube: 70 mm • profondeur rosette: 12 mm  | CTT | 38,00 | - | - |
| Kit cache-tube rectangulaire • entraxe 50 mm • dimension rosette: 100x50 mm • diamètre cache-tube cuivre: 16 mm maximum • diamètre cache-tube fer: 20 mm maximum • longueur tube: 70 mm • profondeur rosette: 12 mm  | CT50 | 55,00 | - | - |
| Kit cache-tube pour monotube et bitube • entraxe: 38 mm • dimension rosette: 100x50 mm • diamètre cache-tube cuivre: 16 mm maximum • diamètre cache-tube fer: 20 mm maximum • longueur tube: 70 mm • profondeur rosette: 12 mm  | CTM | 55,00 | - | - |



| | ART. | € | BLANC | CHROME |
|---|------|----|-------|--------|
| | | | € | € |
| Rosettes cache trou: • diamètre rosette: 40 mm • diamètre cache-tube cuivre: 16 mm maximum • diamètre cache-tube fer: 20 mm maximum • profondeur rosette: 0,6 mm SPECIFIER LE DIAMETRE  | 020 | - | 6,00 | 7,00 |
| Excentrique chromé pour radiateur • hauteur: 35 mm • connection ø 1/2" G  | 029 | 10 | - | 10,00 |
| | | 20 | | 12,00 |
| | | 30 | | 14,00 |

ACCESSOIRES

| | ART. | TRANSP. | NOIR | BLANC | ORANGE | MIROIR |
|--|------|---------|--------|--------|--------|--------|
| | | € | € | € | € | € |
| Portemanteau plexiglass magnétiques TONDO (ronde chrome aimant) L 70 mm; H 70 mm; P 52 mm  | K201 | 65,00 | 67,00 | 67,00 | 67,00 | 70,00 |
| Portemanteau plexiglass magnétiques QUADRO (ronde chrome aimant) L 64 mm; H 64 mm; P 52 mm  | K202 | 65,00 | 67,00 | 67,00 | 67,00 | 70,00 |
| Portemanteau plexiglass magnétiques STELLA (ronde chrome aimant) L 69 mm; H 66 mm; P 52 mm  | K203 | 65,00 | 67,00 | 67,00 | 67,00 | 70,00 |
| Portemanteau plexiglass magnétiques TRIANGOLO (ronde chrome aimant) L 74 mm; H 74 mm; P 52 mm  | K204 | 65,00 | 67,00 | 67,00 | 67,00 | 70,00 |
| Portemanteau plexiglass magnétiques EUICA (ronde chrome aimant) L 70 mm; H 63 mm; P 52 mm  | K205 | 65,00 | 67,00 | 67,00 | 67,00 | 70,00 |
| Portemanteau plexiglass magnétiques FRECCIA (ronde chrome aimant) L 90 mm; H 91 mm; P 52 mm  | K206 | 65,00 | 67,00 | 67,00 | 67,00 | 70,00 |
| Portemanteau plexiglass magnétiques ARABESQUE (ronde chrome aimant) L 109 mm; H 120 mm; P 52 mm  | K208 | 70,00 | 72,00 | 72,00 | 72,00 | 74,00 |
| Portemanteau plexiglass magnétiques MEN (ronde chrome aimant) L 100 mm; H 130 mm; P 52 mm  | K212 | 70,00 | 72,00 | 72,00 | 72,00 | 74,00 |
| Portemanteau plexiglass magnétiques WOMEN (ronde chrome aimant) L 100 mm; H 120 mm; P 52 mm  | K213 | 70,00 | 72,00 | 72,00 | 72,00 | 74,00 |
| Porte-serviettes plexiglass magnétiques (ronde chrome aimant) L 420 mm; H 48 mm; P 52 mm  | K209 | 133,00 | 138,00 | 138,00 | 138,00 | 142,00 |

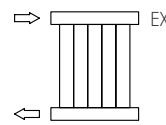
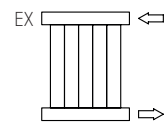
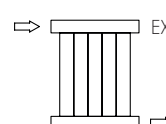
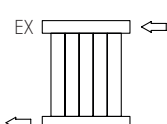
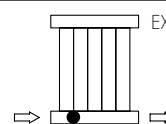

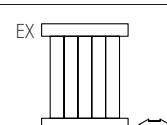
- ! - Magnets pas utilisables avec produits en acier inox et laiton.
- Charge maximale 5 kg pour magnet entièrement fixé.

ACCESSOIRES

| | ART. | BLANC € | CHROME € | COULEUR € |
|--|----------------------|------------|-------------|--------------|
| <p>Portemanteau Profondeur: 45 mm</p> <p>Pour les modèles: Grazia - Ibis - Laguna - Laura - Roma Vanità - Easy - Sahara - Small</p>  | PA HANDY | 15,00 | 19,00 | - |
| <p>Porte-serviettes Largeur: 350 mm Profondeur: 95 mm</p> <p>Pour les modèles: Grazia - Laguna - Laura - Roma - Vanità Easy - Small - Ibis (sauf art. IB08X45 - IB12X45 - IB15X45 - IB18X45)</p>  | PS HANDY | 51,00 | 61,00 | - |
| <p>Support latéral mural pour VANITÀ Distance minimale mur/radiateur: 50 mm Distance mur/ 1° Entraxe: 75÷85 mm</p> | SPL prix unitaire | 15,00 | - | 19,00 |
| <p>Support latéral mural Distance minimale mur/radiateur: 50 mm Distance mur/ 1° Entraxe: 75÷85 mm</p> | SPP prix unitaire | 15,00 | 56,00 | 19,00 |
| <p>Support mural pour radiateur sèche-serviettes (préciser le modèle lors de la commande)</p> | SPP prix par kit | 15,00 | 41,00 | 19,00 |
| <p>Vanne de decompression avec auto-étanche</p> | VS 12 | - | 8,00 | - |
| <p>Bouchon avec auto-étanche</p> | TC 12 | - | 6,00 | - |
| <p>Raccord pour tuyau de cuivre à joint torique</p> | 0481 | - | 9,00 | - |
| <p>Raccord pour tuyau à couche multiple</p> | 0483 | - | 10,00 | - |
| <p>Tube de raccordement de 1/2 M x Ø 15 - longueur 175 mm</p> | VI15 | - | 14,00 | - |

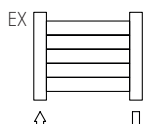
RADIATEUR VERTICAL SIMPLE/DOUBLE

LES SCHÉMAS SUR DEMANDE SONT FOURNIS
SANS SUPPLÉMENT DE PRIX

| SUNSHINE - SAND - SHAMAL - SHAMAL DOPPIO - SHAMAL ONE - SHAMAL ONE DOPPIO - WAVE | |
|--|--|
| <p>Schéma de livraison standard</p> | <p>1.1  1.2 </p> |
| <p>Schéma sur demande</p> <p>Calculations entraxe tubes: Entraxe= L + 90 mm La largeur du radiateur est indiquée dans le catalogue</p> | <p>1.3  1.4 </p> |
| <p>Schéma sur demande</p> <p>Calculations entraxe tubes: Entraxe= L + 90 mm La largeur du radiateur est indiquée dans le catalogue</p> | <p>1.5  1.6 </p> |
| <p>Schéma sur demande</p> <p>Attaques MONOTUBE pour 1/2" G</p> | <p>1.7 </p> |

RADIATEUR HORIZONTALE SIMPLE/DOUBLE

LES SCHÉMAS SUR DEMANDE SONT FOURNIS
SANS SUPPLÉMENT DE PRIX

| SUNSHINE - SAND - SHAMAL - SHAMAL DOPPIO - SHAMAL ONE - SHAMAL ONE DOPPIO - WAVE | |
|--|---|
| <p>Schéma de livraison standard</p> <p>Le monotube n'est pas autorisé</p> | <p>3.1 </p> |

RADIATEURS MISTRAL

| INSTALLATION DIAGRAMS | |
|---|-------------|
| <p>Schéma de livraison standard. Dans le cas du schéma 5.01, c'est à dire avec l'entrée et la sortie à la fois du même côté, le radiateur ne doit pas dépasser le nombre d'éléments suivant, en fonction du nombre de colonnes sélectionnées, sous peine de mauvais rendement thermique:</p> <ul style="list-style-type: none"> - 2 colonnes maximum 65 articles - 3 colonnes maximum 60 articles - 4 colonnes maximum 55 articles - 5 colonnes maximum 50 articles - 6 colonnes maximum 45 articles <p>Pour un nombre d'éléments supérieur à celui indiqué, il faudra insérer un tube diffuseur sur l'entrée ayant une longueur égale à 2/3 de la largeur du radiateur, selon le schéma</p> | <p>5.01</p> |
| Schéma sur demande | <p>5.02</p> |
| Schéma sur demande PRIX SUR DEMANDE | <p>5.03</p> |
| Schéma sur demande | <p>5.04</p> |
| Schéma sur demande | <p>5.05</p> |
| Schéma sur demande PRIX SUR DEMANDE | <p>5.06</p> |
| Schéma sur demande PRIX SUR DEMANDE | <p>5.07</p> |
| Schéma sur demande PRIX SUR DEMANDE | <p>5.08</p> |
| Schéma sur demande PRIX SUR DEMANDE | <p>5.09</p> |
| Schéma sur demande PRIX SUR DEMANDE | <p>5.10</p> |
| Schéma sur demande PRIX SUR DEMANDE | <p>5.11</p> |
| Schéma sur demande | <p>5.12</p> |

EXEMPLE DE COMMANDE MISTRAL

• n° 1 batterie M188x4 de 8 éléments • étagères • couleur: blanc RAL 9010 • Schéma de montage: préciser le type

| SUPPORT AU SOL | |
|---------------------------|--|
| <p>Art. 157 39,00</p> | |

| LÉGENDE | | | |
|---------|---|-------------|---|
| | Côté entrée/sortie eau latérale | A → | Bypass de raccordement radiateur avant et arrière, utilisés avec les radiateurs doubles |
| | Entrée/sortie placées à la même hauteur dans les radiateurs doubles pour des tuyaux qui montent du plancher avec des vannes d'angle | D ● | Diaphragme partiellement perforée |
| | Monotube | Ex | Raccord pour vanne de decompression |
| | Entrée/sortie tournées vers le bas | DC ● | Diaphragme complètement fermée |

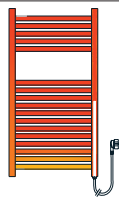
RADIATEURS SÈCHE-SERVİETTES ÉLECTRIQUES ET MIXTES

| NOTES GÉNÉRALES | |
|-----------------|--|
| | En fonction du degré de protection IP indiqué sur la résistance, le radiateur électrique sera installé uniquement sous la responsabilité de l'installateur dans une zone compatible avec les normes en vigueur dans le pays d'utilisation. Une installation dans une zone incorrecte pourra avoir des conséquences sur l'utilisation dont la responsabilité, naturellement, ne pourra être attribuée à Scirocco H. L'installateur devra également respecter les consignes générales pour radiateurs sèche-serviettes électriques et mixtes contenues dans l'emballage, sous peine d'annulation de la garantie. Les résistances ne peuvent pas être branchées électriquement si elles ne sont pas correctement insérées dans les embouts et entourées de liquide ; dans le cas contraire, celles-ci peuvent monter à des températures dangereuses auquel cas un thermofusible interne s'avérerait inefficace. Le remplacement sous garantie serait impossible. Dans les pièces électriques et mixtes, les résistances doivent toujours être placées dans la partie inférieure du radiateur. |

! Lors du fonctionnement d'un sèche-serviettes électrique par l'intermédiaire d'une résistance électrique plongée dans le liquide présent à l'intérieur, l'utilisation correcte entraîne une température maximale atteignable de 75°C jusqu'à une température minimale de 50°C. A l'intérieur de cette plage la résistance module sa puissance sans être influencée par la température ambiante. Étant donné la circulation naturelle du fluide amorcée dans ce processus, la température est beaucoup plus basse dans les premiers tubes horizontaux de la partie inférieure. Conformément aux prescriptions de la norme CEI EN 60335-2, afin d'éviter les risques pour les enfants, l'appareil électrique devrait être installé de manière à ce que la grille chauffée la plus en bas soit au moins à 600 mm du sol.

RADIATEURS SÈCHE-SERVİETTES ÉLECTRIQUES ET MIXTES

| ELECTRIQUES | |
|----------------|---|
| CACTÉRISTIQUES | Les radiateurs sèche-serviettes électriques sont fournis avec des résistances, remplis de glycol antigel (résistant jusqu'à -7°C) et scellés. La résistance est montée en bas à droite. Il est possible de l'installer à gauche sur demande. |
| INSTALLATION | Il faudra donc simplement installer le radiateur sèche-serviettes électrique au mur à l'aide des consoles fournies et effectuer le raccordement électrique pour obtenir le chauffage. Aucune installation hydraulique n'est par conséquent nécessaire. Rappelons que l'installateur est le seul responsable du respect des normes d'installation en vigueur dans le pays d'utilisation. |
| UTILISATION | Pour obtenir le chauffage, il faudra introduire la fiche dans la prise électrique. |
| CERTIFICATIONS | Les produits électriques vendus par Scirocco H respectent les normes suivantes (nécessaires pour le marquage CE): - EN 60335-1 - EN 60335-2-43 - EN 60335-2-30 et sont conformes à la Directive Européenne sur la restriction de l'utilisation de substances dangereuses (directive RoHS). |

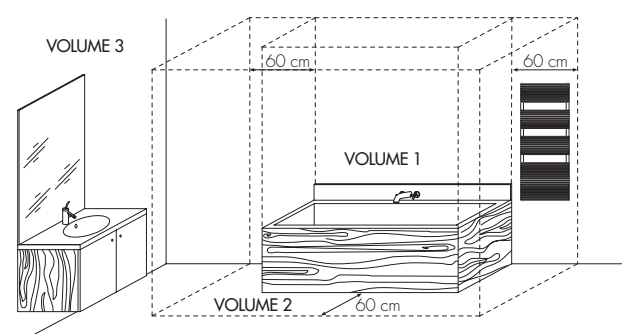


| MIXTES | |
|----------------|--|
| CACTÉRISTIQUES | Pour obtenir un radiateur sèche-serviettes mixte il faudra commander: le radiateur sèche-serviette hydraulique, un vanne et un raccord réglable pour fonctionnement mixte (pg 284), une résistance (pg 284). Le kit pour radiateur mixte n'est pas applicable pour un montage à paroi latéral. |
| INSTALLATION | L'installateur devra se charger du montage, du raccordement hydraulique avec le système de chauffage, et des raccordements électriques. |
| UTILISATION | L'utilisateur pourra profiter du chauffage thermique quand la chaudière est allumée ; il pourra ensuite chauffer le radiateur à travers la résistance électrique quand la chaudière est éteinte. |
| AVERTISSEMENTS | Avec le chauffage électrique, vérifier la présence de l'eau à l'intérieur de l'installation. Fermer la soupape pour éviter que la chaleur ne se disperse dans l'installation. Il faudra absolument laisser le détendeur normalement ouvert pour éviter toute surpression dangereuse en phase de chauffage, au risque sinon que le radiateur ne se casse. |
| PRIX | Pour établir le prix du radiateur sèche-serviettes mixte, il faut additionner le prix : du radiateur sèche-serviettes hydraulique, du vanne et du raccord réglable pour fonctionnement mixte (pg 284) et de la résistance électrique (pg 284). Il est possible d'ajouter le thermostat (pg 284) sur demande. |

EMPLACEMENT DES RESISTANCES ELECTRIQUES

EMPLACEMENT DES SECHE-SERVİETTES ELECTRIQUES OU MIXTES / NORMES CEI

- VOLUME 1**
Aucun appareil électrique
- VOLUME 2**
Appareils électriques fonctionnant avec une résistance électrique sous protection de Classe 2 (double isolation) disponibles sur demande
- VOLUME 3**
Appareils électriques fonctionnant avec une résistance électrique sous protection de Classe 1 fournis de série



CONDITIONS GÉNÉRAL DE VENTE

La vente de nos produits est régie exclusivement sur la base des conditions générales suivantes et, pour tout ce qui n'est pas contemplé explicitement, par la réglementation sur la vente, contenue dans le Code Civil italien. Les illustrations contenues dans le catalogue sont une représentation de chaque article, mais ne constituent pas une garantie d'exécution fidèle. La société Scirocco H se réserve le droit d'apporter des modifications, à la fois techniques et esthétiques, sans préavis, tout comme de procéder à l'élimination de produits individuels ou en série. Chaque article a la particularité d'être produit selon des principes artisanaux. Ces caractéristiques sont à considérer comme des qualités et non des défauts, des éléments fondamentaux pour vivre tout le naturel de ce produit, qui le rend unique, authentique et personnalisé. Les détails, les mesures et les poids doivent être considérés approximatifs. La confirmation de la commande sous-entend la pleine acceptation de toutes les conditions de vente suivantes. Toute condition de vente, garantie, déclaration doit être considérée comme contraignante uniquement après avoir été souscrite par la société.

CONFIRMATION DE COMMANDE ET ACCEPTATION
Les conditions particulières (quantité, prix, modalités de paiement, etc.) des commandes individuelles seront celles indiquées dans les confirmations de commande envoyées par Scirocco H. Toute modification, ajout, dérogation et/ou annulation ne sera consentie qu'après accord écrit et acceptation expresse de la société Scirocco H. En particulier, si une demande d'annulation parvenait à la société après qu'elle ait commencé sa production, la société de vente se réserve le droit de la refuser ou de l'accepter, après paiement partiel de la fourniture, et en fonction de l'état d'avancement. Ces conditions générales de vente, en outre, prévaudront sur toute autre condition ou engagement indiqués par le client.

PRIX ET PAIEMENTS
Les tarifs indiqués dans nos listes de prix sont sujets à des variations et ne sont contraignants qu'après confirmation de la société Scirocco H. Les prix et les conditions de paiement sont ceux indiqués dans les confirmations de commande de Scirocco H et, dans le cas où ils auraient été établis par des représentants et/ou des distributeurs, ne seront contraignants qu'après confirmation et acceptation de la société vendeuse. Les conditions de paiement figurant sur la facture sont impératives: toute variation non préalablement et expressément convenue, sera refusée. Seuls les paiements effectués auprès de notre siège social seront considérés libératoires. Tout retard dans le paiement des fournitures occasionnera des frais d'intérêt pour le client selon les termes convenus et il appartiendra à la société Scirocco H de décider si suspendre ou non les livraisons et les éventuelles commandes déjà acceptées. Il convient également de noter que, même en cas de contestation, aucun paiement ne pourra être différé. Le Scirocco H se réserve également la faculté discrétionnaire de modifier les conditions de paiement concordées et acceptées préalablement par les parties, relatives à une ou plusieurs commandes confirmées en cas de retard de paiements de la part du client.

RETRAIT
La Scirocco H pourra résilier à tout moment le contrat de vente et interrompre les livraisons de la marchandise, sans aucune pénalité et/ou indemnité, ni aucune obligation de restituer les acomptes déjà reçus, en cas d'existence de protêts, de procédures d'injonction, ordinaires et/ou de cessation, y compris extrajudiciaires, à la charge du client, ainsi qu'en cas de non-paiement grave ou réitéré.

LIVRAISON ET TRANSPORT
Le délai de livraison est indiqué sur la confirmation de commande et correspond à la date d'expédition. Scirocco H s'engage à respecter ce délai mais ne peut pas donner de garanties absolues. Les demandes d'indemnisation relatives à la non-observance des termes ne seront pas prises en considération; en cas de force majeure (grèves, émeutes, accidents, catastrophes naturelles, etc.), Scirocco H se réserve le choix des mesures à adopter. Les livraisons sont effectuées départ usine (ex-works). Les marchandises voyagent toujours aux risques et périls de l'acheteur, même si elles sont vendues en Port Franc. En absence de dispositions claires et explicites à cet égard, le vendeur confiera les marchandises à des transporteurs qu'elle aura considéré appropriés, sans aucune responsabilité de sa part. Scirocco H se considère déchargée de toute responsabilité en cas de dommages ou de manquants. Le vendeur n'est pas responsable des possibles dommages aux biens occasionnés au cours du transport, ces derniers devront être signalés au transporteur, via une signature sur le bon de transport, indiquant une réserve de contrôle, qui devra être spécifique et indiquer l'anomalie relevée car une réserve générique soulève le transporteur de toute responsabilité. La réclamation, en outre, devra parvenir au plus tard 8 jours après le déchargement des marchandises.

EXPÉDITIONS

Les expéditions sont effectuées départ usine (ex-works).

RESPONSABILITÉ EN CAS DE VICÉS ET/OU DÉFAUTS DU PRODUIT

Tous les articles produits par Scirocco H sont minutieusement inspectés et testés. La responsabilité du vendeur, quant à la qualité des matériaux, se limite, après son approbation, à accepter le rendu des pièces jugées défectueuses, et à pourvoir à leur remplacement, sans aucune obligation de verser une quelconque indemnité. Scirocco H n'accepte également aucune responsabilité si les matériaux qu'elle a fournis présentaient des traces d'altération. Aucun type d'indemnisation ne sera contemplé en cas de dommages directs ou indirects causés après installation du matériel défectueux.

RÉCLAMATIONS

Les réclamations ne sont considérées valables que si elles sont effectuées dans les 8 jours après réception des marchandises et après préavis écrit.

RENDUS

Les produits rendus par les clients devront, quoiqu'il en soit, être autorisés par écrit par Scirocco H et lui parvenir franco-entrepôt de Gattico. Les retours autorisés à la suite d'une erreur de commande seront assujettis à une facturation de 20% de la valeur de la marchandise retournée pour frais de gestion. Le crédit correspondant à la marchandise rendue sera considéré après prise en charge de l'entrepôt Scirocco H et après contrôle. Les dommages aux produits et à l'emballage seront facturés. Les rendus non autorisés seront retournés à l'expéditeur.

GARANTIE

Les produits Scirocco H sont garantis exempts de défauts de fabrication pendant une période de 10 ans, sauf indication contraire, de même pour la peinture. La garantie est de 2 ans pour toutes les résistances et les composants électriques. Scirocco H répond des éventuels vices et/ou défauts des produits vendus en se limitant au remplacement de ces derniers, sans frais supplémentaire. Le vendeur ne reconnaît aucun dommage direct sur les installations du Client. La garantie n'est valable que si les conditions suivantes sont respectées:

- l'installation doit être effectuée conformément aux normes et on devra utiliser le plus grand soin pour éviter d'endommager le radiateur lui-même;
- le seul fluide admis à l'intérieur du radiateur est l'eau, traitée selon la norme UNI CTI 8065, avec une pression maximale de service de 5 bar, sauf indication contraire;
- le circuit doit être exempt de résidus de métal, de calamine, de graisse et de présence de gaz;
- pour les radiateurs électriques, on ne devra utiliser que les résistances et le liquide fournis exclusivement par Scirocco H;
- les radiateurs ne peuvent en aucun cas être soumis à des contraintes et à des conditions d'utilisation qui diffèrent de leur nature d'éléments chauffants;
- la conception de l'installation devra assurer un débit d'eau à une température appropriée de sorte que la puissance thermique puisse être entièrement distribuée;
- les accessoires devront être exclusivement ceux d'origine fournis par Scirocco H;
- les installations doivent être scellées: un vase d'expansion ouvert n'est pas permis;
- avant et après utilisation définitive, le radiateur doit être protégé contre les chocs, l'humidité, les intempéries et les agents corrosifs;
- le client a utilisé le produit conformément aux bonnes informations et aux procédures techniques.

La garantie est nulle lorsque:

- après le premier remplissage, les radiateurs sont laissés sans eau et vidés périodiquement causant ainsi un risque de corrosion perforant du radiateur;
- les produits sont placés au-dessus de baignoires, à l'intérieur de douches, de bains turcs, de saunas, près de piscines ou tout autre environnement présentant des conditions d'humidité très élevées, à l'exception des modèles en acier inoxydable;
- les réparations sont effectuées par des tiers et sans le consentement écrit de Scirocco H;
- le nettoyage extérieur est effectué à l'aide de produits abrasifs ou chimiquement agressifs, quelle que soit leur nature, alors qu'il suffit d'un chiffon humidifié avec de l'eau;
- les radiateurs sont installés en dépit de défauts esthétiques;
- en cas de contestation, le client n'a pas conservé le produit défectueux/vicieux qui permettrait un contrôle.

TRIBUNAL COMPÉTENT

Pour tout différend relatif à l'interprétation et/ou l'exécution du contrat de vente, les parties déterminent et acceptent expressément la compétence exclusive du Tribunal de Novara. Ce contrat de vente est également régi exclusivement par la Loi Italienne.

Traitement des données personnelles

D.Lgs. 196/2003 - Le client autorise Scirocco H au traitement, à la communication et à la diffusion des données personnelles pour tous les exigences/obligations

contractuelles - légales mais aussi pour permettre une gestion plus efficace des relations contractuelles - commerciales, y compris les mises à jour techniques publicitaires. Les données pourront être traitées sous forme écrite, support papiers, magnétiques, électroniques ou télématiques. Le client est responsable de toutes les données d'identification fournies à Scirocco H: nom de la société, siège social, code fiscal, TVA, et tout ce qui est requis par la législation en vigueur en matière.

CONSEILS D'UTILISATION

Les radiateurs doivent être installés par un personnel qualifié et selon les règles de l'art. Les radiateurs Scirocco H sont conçus et réalisés pour présenter un risque minimal de dommages aux personnes en cas de choc, toutes les conditions de sécurité élémentaires pour éviter les blessures aux personnes et/ou aux biens ont été respectées. Dans le cas d'enfants et de personnes à mobilité réduite, on appliquera des précautions spéciales, avec une attention toute particulière à la température maximale de fonctionnement et à l'installation.

INSTALLATION

- Avant d'installer le nouveau radiateur, assurez-vous que les tuyaux du système de chauffage sont propres. Des impuretés peuvent entraver le bon écoulement de l'eau dans les vannes et les raccords réglables en réduisant considérablement l'efficacité thermique.
- La vanne de décompression, intégrée, doit être installée en prenant soin de ne pas trop forcer la fermeture qui doit avoir lieu via un couple non supérieur à 10 Nm.
- La vanne de décompression, la valve et le détendeur doivent être installés à l'aide de Teflon ou de chanvre appliqués au fil de connexion spécial.
- Remplir lentement le radiateur pour permettre l'élimination d'air présent, via la vanne d'aération. Une opération qui, en cas de nouvelle installation, devra être effectuée un minimum de trois fois à une distance de deux / trois jours d'intervalle.
- Nos radiateurs ne sont pas conçus pour fonctionner avec des systèmes à vapeur.
- Tout obstacle aux mouvements de convection de l'air tels que couvercle, étagères et niches réduisent l'émission d'énergie thermique.
- Les supports ont la fonction naturelle de soutenir le seul poids du radiateur et non pas d'absorber les chocs involontaires qui peuvent en découler; il est recommandé dans ce cas de placer le radiateur à l'abri des éventuels risques.

PROBLÈMES POSSIBLES

- Les causes les plus fréquentes qui font qu'un radiateur ne chauffe pas peuvent être les suivantes:
- La puissance thermique est insuffisante pour réchauffer l'environnement dans lequel il a été installé ou bien la température de l'eau est trop basse.
 - Les conduites de l'installation de chauffage ne sont pas bien dimensionnées.
 - La pompe de circulation de l'installation doit être correctement ajustée afin d'éviter un trop faible rendement dans certaines zones du radiateur.
 - Il pourrait y avoir une accumulation d'air à l'intérieur qui doit être évacué via la soupape d'aération, présente sur le radiateur.
 - Le thermostat principal est exposé à de grandes sources de chaleur externes, lesquelles le conduisent à atteindre la température souhaitée et, pour cette raison, les radiateurs situés dans les autres pièces ne se réchauffent pas.
 - La température de l'eau est trop basse.
 - Présence d'impuretés à l'intérieur du système qui se sont déposées dans la vanne. Les impuretés réduisent considérablement le débit d'eau et, par conséquent, la production de chaleur.
 - Le radiateur se réchauffe en partie seulement. Le radiateur est surdimensionné et, par conséquent, la pièce atteint la température réglée avant même qu'on ait pu atteindre une température homogène dans tout l'environnement.
- Dans certaines situations, le radiateur semble être le terminal de diffusion des bruits qui, la plupart du temps ne dépendent pas de lui. Le radiateur devient la caisse de résonance de bruits provenant de l'installation, qui dérivent du frottement des tuyaux et des installations murales ou à l'intérieur des planchers. D'autres bruits peuvent provenir d'une mauvaise connexion de la soupape et du détendeur (inversés), ou encore être causés par un trop fort débit d'eau au niveau de la vanne dû à une pression excessive, ou bien à une tension dans l'installation.

CONSEILS

L'utilisation de détergents acides et/ou abrasifs est déconseillée car ils peuvent endommager les surfaces peintes et/ou chromées du radiateur. L'opération d'évent périodique de l'air accumulée à l'intérieur des radiateurs ou des installations de chauffage est conseillée. Cette opération permet de supprimer tout l'air qui se forme normalement pendant le fonctionnement et éviter ainsi toute formation de rouille.

ESPAÑOL

RESISTENCIAS ELÉCTRICAS

RESISTENCIA ESTÁNDAR

Grado de protección IP 55.
Provisto de un cable eléctrico con enchufe Schuko de cm 150 de longitud, mantiene la temperatura del radiador secatoalla planteada establemente a la máxima potencia eléctrica disponible. La resistencia está montada en la esquina inferior derecha. Previa solicitud es posible instalarla en la parte izquierda.



| ART. | W | mm | € |
|-------|-----|---------|-------|
| RS 01 | 100 | Ø12x225 | 56,00 |
| RS 02 | 200 | Ø12x300 | 61,00 |
| RS 03 | 300 | Ø12x350 | 67,00 |
| RS 06 | 600 | Ø12x545 | 73,00 |

TERMOSTATO DE TEMPERATURA AMBIENTE

Grado de protección IP 44.
Provisto de cable eléctrico con enchufe Schuko de cm 150 de longitud. Por medio de una empuñadura giratoria es posible regular el encendido automático on-off de la resistencia, en función de la temperatura ambiente registrada por un termostato puesto en la base de la resistencia misma bajo el radiador. Altura del termostato: 130 mm



| ART. | BLANCO | CROMO |
|------|--------|-------|
| | € | € |
| TA01 | 51,00 | 67,00 |

TERMOSTATO DE TEMPERATURA AMBIENTE DIGITAL PROGRAMABLE

Grado de protección IP44.
Provisto de cable eléctrico con enchufe Schuko de cm 150 de longitud.
Completo con control de temperatura, fecha y hora, selección de la modalidad (Comfort, EcoAntihielo, Crono, Standby) indicador ON. Altura del termostato 70 mm
Ancho del termostato 130 mm



| ART. | BLANCO | CROMO |
|------|--------|--------|
| | € | € |
| TADP | 122,00 | 139,00 |

ELECTRIC KIT ON/OFF

Grado de protección IP 44.
Kit eléctrico con botón ON/OFF (luz verde), equipado con cable eléctrico de 150 cm de longitud, con enchufe Schuko y una tubería cromada para conexión directa a la pared. Disponible en sección redonda o cuadrada.



| ART. | COLOR | CROMO |
|------|-------|-------|
| | € | € |
| KTE | 70,00 | 80,00 |
| KQE | 80,00 | 90,00 |

VÁLVULA Y LLAVE DE CIERRE PARA RADIADOR MIXTO - TERMOSTATIZABLE

| | ART. | BLANCO | COLOR | CROMO |
|--|------|--------|--------|--------|
| | | € | € | € |
| Válvula para conexión mixta con unión derecha. Cobre/ multicapa | 636 | 105,00 | 111,00 | 111,00 |
| Llave de cierre para conexión mixta con unión izquierda. Cobre/ multicapa | 639 | 80,00 | 86,00 | 86,00 |
| Válvula para conexión mixta con unión derecha. Hierro | 661 | 100,00 | 105,00 | 105,00 |
| Llave de cierre para conexión mixta con unión izquierda. Hierro | 664 | 78,00 | 83,00 | 83,00 |

VÁLVULAS

ESPECIFIQUE EN LA ORDEN: MATERIAL Y DIÁMETRO DEL TUBO DE CONEXIÓN.
SI NO ESPECIFICADO, LA VÁLVULA SERÁ EQUIPADA CON ADAPTADOR PARA TUBO DE COBRE Ø12.

TONDERA - VÁLVULA TERMOSTATIZABLE

| | ART. | BLANCO | COLOR | CROMO |
|--|---|--------|-------|-------|
| | | € | € | € |
| Válvula de ángulo Batalla: 45 mm – Dimensiones máximas: 62 mm | 610 HIERRO 613 COBRE 633 PLÁSTICO para art.0993 COBRE PLÁSTICO | 61,00 | 65,00 | 65,00 |
| Válvula de paso recto Dimensiones máximas: 62 mm | 639 HIERRO COBRE PLÁSTICO | 66,00 | 72,00 | 72,00 |
| Llave de cierre angular Batalla: 45 mm – Dimensiones máximas: 62 mm | 661 HIERRO COBRE PLÁSTICO | 55,00 | 59,00 | 59,00 |
| Llave de cierre derecho Dimensiones máximas: 62 mm | 672 HIERRO COBRE PLÁSTICO | 50,00 | 54,00 | 54,00 |

MINI TONDERA - VÁLVULA SIN REGULACIÓN TERMOSTÁTICA

| | ART. | BLANCO | COLOR | CROMO |
|---|-------------------------------------|--------|-------|-------|
| | | € | € | € |
| Válvula de ángulo Batalla: 45 mm | 774 HIERRO 762 COBRE PLÁSTICO | 31,00 | - | 33,00 |
| Válvula de paso recto | 778 HIERRO 766 COBRE PLÁSTICO | 35,00 | - | 38,00 |
| Llave de cierre angular Batalla: 45 mm | 775 HIERRO 763 COBRE PLÁSTICO | 30,00 | - | 32,00 |
| Llave de cierre derecho | 779 HIERRO 767 COBRE PLÁSTICO | 34,00 | - | 35,00 |

TONDERA UNION VERTICAL - VÁLVULA TERMOSTATIZABLE

| | ART. | BLANCO | COLOR | CROMO |
|-------------------------------------|-------------------------------------|--------|-------|-------|
| | | € | € | € |
| Valvula union vertical Derecha | 616 HIERRO 618 COBRE PLÁSTICO | 66,00 | 72,00 | 72,00 |
| Llave union vertical Izquierda | 676 HIERRO 678 COBRE PLÁSTICO | 50,00 | 54,00 | 54,00 |
| Valvula union vertical Izquierda | 617 HIERRO 619 COBRE PLÁSTICO | 66,00 | 72,00 | 72,00 |
| Llave union vertical Derecha | 677 HIERRO 679 COBRE PLÁSTICO | 50,00 | 54,00 | 54,00 |

VÁLVULAS

ESPECIFIQUE EN LA ORDEN: MATERIAL Y DIÁMETRO DEL TUBO DE CONEXIÓN.
SI NO ESPECIFICADO, LA VÁLVULA SERÁ EQUIPADA CON ADAPTADOR PARA TUBO DE COBRE Ø12.

TONDERA VALVULA INVERSA - VÁLVULA TERMOSTATIZABLE

| | ART. | BLANCO | COLOR | CROMO |
|---------|--|--------|-------|-------|
| | | € | € | € |
| Valvula | 611 HIERRO 610 COBRE 634 PLÁSTICO para art.093 COBRE PLÁSTICO | 61,00 | 65,00 | 65,00 |
| Llave | 671 HIERRO 674 COBRE PLÁSTICO | 55,00 | 59,00 | 59,00 |

MONOTUBO - BATALLA TUBOS INSTALACIÓN 38 mm TERMOSTATIZABLE

| | ART. | BLANCO | COLOR | CROMO |
|---|------|--------|-------|--------|
| | | € | € | € |
| Válvula monotubo de unión vertical acodada con llave de cierre incorporado. Izquierda | 689 | 114,00 | | 119,00 |
| Válvula monotubo de unión vertical acodada con llave de cierre incorporado. Derecha | 688 | 114,00 | | 119,00 |
| Válvula monotubo con llave de cierre incorporado | 691 | 114,00 | | 119,00 |
| Válvula monotubo de unión vertical, recta con llave de cierre incorporado | 690 | 114,00 | | 119,00 |

BATALLA 50 mm TERMOSTATIZABLE

| | ART. | BLANCO | COLOR | CROMO |
|--|------|--------|--------|--------|
| | | € | € | € |
| Grupo válvula y llave de cierre mm 50 acodada. Izquierda | 683 | 114,00 | 119,00 | 119,00 |
| Grupo válvula y llave de cierre mm 50 acodada. Derecha | 681 | 114,00 | 119,00 | 119,00 |

CABEZA TERMOSTÁTICA

| | ART. | BLANCO | CROMO |
|---|------|--------|-------|
| | | € | € |
| Cabeza termostática con sensor de líquido Paso viorla 30x1,5mm Altura 82 mm | 093 | 41,00 | 41,00 |

VÁLVULAS

ESPECIFIQUE EN LA ORDEN: MATERIAL Y DIÁMETRO DEL TUBO DE CONEXIÓN.
SI NO ESPECIFICADO, LA VÁLVULA SERÁ EQUIPADA CON ADAPTADOR PARA TUBO DE COBRE Ø12.

KIT TERMOSTÁTICO

Juego de instalación enteramente empotrable:

- Válvula termostático y llave de cierre
- Cabeza termostática con sensor de líquido
- Batalla del kit: 75 mm

Para la serie DESIGN COLLECTION



| ART. | BLANCO | CROMO |
|------|--------|--------|
| | € | € |
| 350 | 168,00 | 180,00 |

QUADRO - VÁLVULA SIN REGULACIÓN TERMOSTÁTICA

Válvula inversa

- El precio se refiere a una sola válvula
- Para las funciones válvula + llave de cierre ordene n.2 art.604
- Batalla: 45 mm
- Dimensiones máximas: 95 mm



| ART. | BLANCO | COLOR | CROMO | ACERO INOXIDABLE |
|-------------------------------------|--------|-------|-------|------------------|
| | € | € | € | € |
| 601 HIERRO 604 COBRE PLÁSTICO | 63,00 | 70,00 | 70,00 | 92,00 |

VÁLVULAS

ESPECIFIQUE EN LA ORDEN: MATERIAL Y DIÁMETRO DEL TUBO DE CONEXIÓN. SI NO ESPECIFICADO, LA VÁLVULA SERÁ EQUIPADA CON ADAPTADOR PARA TUBO DE COBRE Ø12.

| STYLE&SOUL | | | | |
|---|-------|--------|--------|------------|
| | ART. | LATÓN | COLOR | PURE METAL |
| | | € | € | € |
| Válvula de ángulo Batalla: 55 mm Dimensiones máximas: 80 mm | 520 | 79,00 | 79,00 | - |
| Válvula de ángulo con indicador "caliente/frío" y maneta en madera Batalla: 52,5 mm Dimensiones máximas: 150 mm | 620 | 147,00 | 147,00 | - |
| Llave de cierre angular Batalla: 55 mm Dimensiones máximas: 76 mm | 521 | 67,00 | 67,00 | - |
| Válvula de paso recto Dimensiones máximas: 85 mm | 520D | 79,00 | 79,00 | - |
| Válvula de paso recto con indicador "caliente/frío" y maneta en madera Dimensiones máximas: 150 mm | 620D | 147,00 | 147,00 | - |
| Llave de cierre de paso recto Dimensiones máximas: 85 mm | 521D | 67,00 | 67,00 | - |
| Válvula termostática angular Batalla: 55 mm Dimensiones máximas: 80 mm | 520A | 150,00 | 150,00 | - |
| Válvula termostática de paso recto Dimensiones máximas: 85 mm | 520DA | 150,00 | 150,00 | - |
| Válvula de ángulo liso con manecilla negro Batalla: 49 mm Dimensiones máximas: 80 mm | 720 | - | 84,00 | 156,00 |
| Llave de cierre angular liso Batalla: 49 mm Dimensiones máximas: 70 mm | 721 | - | 50,00 | 99,00 |
| Válvula termostática angular liso con manecilla negro Batalla: 49 mm Dimensiones máximas: 80 mm | 720A | - | 140,00 | 196,00 |
| Válvula de paso recto liso con manecilla negro Dimensiones máximas: 80 mm | 720D | - | 84,00 | 156,00 |

STYLE&SOUL

| | ART. | LATÓN | COLOR | PURE METAL |
|---|-------|-------|--------|------------|
| | | € | € | € |
| Llave de cierre de paso recto liso Dimensiones máximas: 70 mm | 721D | - | 50,00 | 99,00 |
| Válvula termostática de paso recto liso con manecilla negro Dimensiones máximas: 80 mm | 720DA | - | 140,00 | 196,00 |

| | ART. | LATÓN | CROMO | PURE METAL |
|----------|------|-------|-------|------------|
| | | € | € | € |
| Purgador | VST | 10,00 | 8,00 | 12,00 |

TAPONES DECORADOS






| STYLE&SOUL | | | | |
|---|------|-------|------------|--|
| | ART. | COLOR | SOFT METAL | |
| | | € | € | |
| Tapones decorados Juego formado por 3 tapones/reducción de 1/2" y 1 tapón ciego Disponible para: Roi Soleil; Brera; Brera_R e Urban | TRTD | 56,00 | 56,00 | |

KIT DE COBERTURA TUBO/ARANDELAS

| STYLE&SOUL | | | | |
|--|-------|-------|-------|------------|
| | ART. | LATÓN | COLOR | PURE METAL |
| | | € | € | € |
| Kit de cobertura redondo (par) decorado • diámetro de la arandela: 50 mm • diámetro de la cubierta de los tubos de cobre: 16 mm máximo • diámetro de la cubierta de los tubos de hierro: 23 mm máximo • longitud del tubo: 160 mm • profundidad de la arandela: 12 mm | CTDT | 61,00 | 61,00 | 98,00 |
| Kit de cobertura tubo redondo (par) • diámetro de la arandela: 55 mm • diámetro de la cubierta de los tubos de cobre: 16 mm máximo • diámetro de la cubierta de los tubos de hierro: 23 mm máximo • longitud del tubo: 160 mm • profundidad de la arandela: 7 mm | CTDTL | - | 38,00 | 64,00 |











- No disponible en acabado Ghisa.
- Las válvulas con acabado latón son acompañadas de accesorios latonados (raccord, codo, tapón ciego).
- Las válvulas con acabado en color son acompañadas de accesorios cromados (raccord, codo, tapón ciego).
- Las válvulas con acabado en metal puro son acompañadas de accesorios metálicos puros (raccord, codo, tapón ciego).

KIT DE COBERTURA TUBO/ARANDELAS

| | ART. | CROMO | LATÓN | COLOR |
|---|------|-------|-------|-------|
| | | € | € | € |
| Kit de cobertura de cables eléctricos • Latón, disponible para Winter y Charming  | CRW | 62,00 | - | 62,00 |
| Kit de cobertura tubo cuadrada (par) • dimensión de la arandela: 40x40 mm • diámetro de la cubierta de los tubos de cobre: 16 mm máximo • diámetro de la cubierta de los tubos de hierro: 20 mm máximo • longitud del tubo: 70 mm • profundidad de la arandela: 12 mm  | CTQ | 55,00 | - | - |
| Kit de cobertura tubo redondo (par) • diámetro de la arandela: 50 mm • diámetro de la cubierta de los tubos de cobre: 16 mm máximo • diámetro de la cubierta de los tubos de hierro: 20 mm máximo • longitud del tubo: 70 mm • profundidad de la arandela: 12 mm  | CTT | 38,00 | - | - |
| Kit de cobertura tubo rectangular • batalla 50 mm • dimensión de la arandela: 100x50 mm • diámetro de la cubierta de los tubos de cobre: 16 mm máximo • diámetro de la cubierta de los tubos de hierro: 20 mm máximo • longitud del tubo: 70 mm máximo • profundidad de la arandela: 12 mm  | CT50 | 55,00 | - | - |
| Kit de cobertura tubo por monotubo e bitubo • Batalla: 38 mm • dimensión de la arandela: 100x50 mm • diámetro de la cubierta de los tubos de cobre: 16 mm máximo • diámetro de la cubierta de los tubos de hierro: 20 mm máximo • longitud del tubo: 70 mm máximo • profundidad de la arandela: 12 mm  | CTM | 55,00 | - | - |

| | ART. | € | BLANCO | CROMO |
|---|------|----|--------|-------|
| | | | € | € |
| Arandela cubre agujero: • diámetro de la arandela: 40 mm • diámetro de la cubierta de los tubos de cobre: 16 mm máximo • diámetro de la cubierta de los tubos de hierro: 20 mm máximo • profundidad de la arandela: 6 mm ESPECIFICAR EL DIÁMETRO  | 020 | - | 6,00 | 7,00 |
| Excéntrica cromada para radiadores • altura: 35 mm • connexion Ø 1/2" G  | 029 | 10 | - | 10,00 |
| | | 20 | | 12,00 |
| | | 30 | | 14,00 |

COMPLEMENTOS

| | ART. | TRANSP. | NEGRO | BLANCO | NARANJA | ESPEJO |
|--|------|---------|--------|--------|---------|--------|
| | | € | € | € | € | € |
| Percha de plexiglás magnéticos TONDO (imán redondo de cromo) L 70 mm; H 70 mm; P 52 mm  | K201 | 65,00 | 67,00 | 67,00 | 67,00 | 70,00 |
| Percha de plexiglás magnéticos QUADRO (imán redondo de cromo) L 64 mm; H 64 mm; P 52 mm  | K202 | 65,00 | 67,00 | 67,00 | 67,00 | 70,00 |
| Percha de plexiglás magnéticos STELLA (imán redondo de cromo) L 69 mm; H 66 mm; P 52 mm  | K203 | 65,00 | 67,00 | 67,00 | 67,00 | 70,00 |
| Percha de plexiglás magnéticos TRIANGOLO (imán redondo de cromo) L 74 mm; H 74 mm; P 52 mm  | K204 | 65,00 | 67,00 | 67,00 | 67,00 | 70,00 |
| Percha de plexiglás magnéticos EUICA (imán redondo de cromo) L 70 mm; H 63 mm; P 52 mm  | K205 | 65,00 | 67,00 | 67,00 | 67,00 | 70,00 |
| Percha de plexiglás magnéticos FRECCIA (imán redondo de cromo) L 90 mm; H 91 mm; P 52 mm  | K206 | 65,00 | 67,00 | 67,00 | 67,00 | 70,00 |
| Percha de plexiglás magnéticos ARABESQUE (imán redondo de cromo) L 109 mm; H 120 mm; P 52 mm  | K208 | 70,00 | 72,00 | 72,00 | 72,00 | 74,00 |
| Percha de plexiglás magnéticos MEN (imán redondo de cromo) L 100 mm; H 130 mm; P 52 mm  | K212 | 70,00 | 72,00 | 72,00 | 72,00 | 74,00 |
| Percha de plexiglás magnéticos WOMEN (imán redondo de cromo) L 100 mm; H 120 mm; P 52 mm  | K213 | 70,00 | 72,00 | 72,00 | 72,00 | 74,00 |
| Toallero de plexiglás magnéticos (imán redondo de cromo) L 420 mm; H 48 mm; P 52 mm  | K209 | 133,00 | 138,00 | 138,00 | 138,00 | 142,00 |

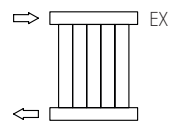
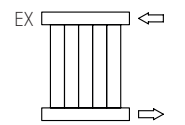
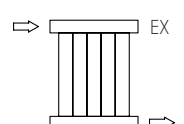
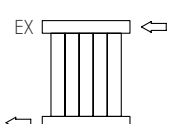
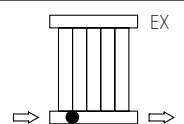
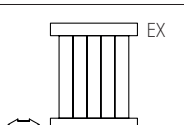
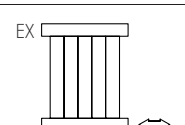
- ! - El imán no es válido sobre productos de acero inox o latón.
- El imán adecuadamente fijado, soporta 5 kg máximo.

COMPLEMENTOS

| | ART. | BLANCO € | CROMO € | COLOR € |
|--|------------------------|-------------|------------|------------|
| Percha Profundidad: 45 mm Para la serie: Grazia - Ibis - Laguna - Laura - Roma Vanità - Easy - Sahara - Small | PA HANDY | 15,00 | 19,00 | - |
| Toallero Ancho: 350 mm Profundidad: 95 mm Para la serie: Grazia - Laguna - Laura - Roma - Vanità Easy - Small - Ibis (excepto el arte.: IB 08X45 - IB 12X45 - IB 15X45 - IB 18X45) | PS HANDY | 51,00 | 61,00 | - |
| Estribo lateral de pared para VANITÀ Distancia mínima pared/radiador: 50 mm Distancia pared/primer batalla: 75±85 mm | SPL precio unitario | 15,00 | - | 19,00 |
| Estribo lateral de pared Distancia mínima pared/radiador: 50 mm Distancia pared/primer batalla: 75±85 mm | SPP precio unitario | 15,00 | 56,00 | 19,00 |
| Estribo de pared para radiador calentador de toallas (indique el modelo en el pedido) | SPP precio del kit | 15,00 | 41,00 | 19,00 |
| Purgador estanca | VS 12 | - | 8,00 | - |
| Tapón ciego estanca | TC 12 | - | 6,00 | - |
| Racor O-ring estanco para tubo de cobre | 0481 | - | 9,00 | - |
| Racor para tubo multicapas | 0483 | - | 10,00 | - |
| Tubo de conexión de 1/2" M x Ø 15 - longitud 175 mm | VI15 | - | 14,00 | - |

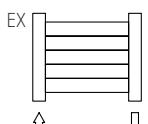
RADIADORES VERTICALES SENCILLO/DOBLE

LOS DIAGRAMAS A PEDIDO SE ENTREGAN SIN SOBREPRECIO

| SUNSHINE - SAND - SHAMAL - SHAMAL DOPPIO - SHAMAL ONE - SHAMAL ONE DOPPIO - WAVE | |
|--|--|
| Diagrama de suministro estándar | 1.1  EX 1.2  |
| Diagrama a pedido Cálculo de la batalla de los tubos: Batalla= L + 90 mm La anchura del radiador está indicada en el catálogo | 1.3  EX 1.4  |
| Diagrama a pedido Cálculo de la batalla de los tubos: Batalla= L + 90 mm La anchura del radiador está indicada en el catálogo | 1.5  EX |
| Diagrama a pedido Uniones MONOTUBO para 1/2" G | 1.6  EX 1.7  |

RADIADORES HORIZONTAL SENCILLO/DOBLE

LOS DIAGRAMAS A PEDIDO SE ENTREGAN SIN SOBREPRECIO

| SUNSHINE - SAND - SHAMAL - SHAMAL DOPPIO - SHAMAL ONE - SHAMAL ONE DOPPIO - WAVE | |
|--|---|
| Diagrama de suministro estándar No se admite el monotubo | 3.1  EX |

306
307

RADIADORES MISTRAL

| DIAGRAMA DE MONTAJE MISTRAL | |
|---|-------------|
| <p>Diagrama de suministro estándar. En el caso del diagrama 5.01, o sea con ingreso y salida por el mismo lado, el radiador no debe superar el siguiente número de elementos según el número de columnas escogido, de otra forma decae el rendimiento térmico:</p> <ul style="list-style-type: none"> - 2 columnas máximo 65 elementos - 3 columnas máximo 60 elementos - 4 columnas máximo 55 elementos - 5 columnas máximo 50 elementos - 6 columnas máximo 45 elementos <p>Para un número de elementos superior al indicado será necesario colocar en el ingreso un tubo difusor con una longitud equivalente a 2/3 de la anchura del radiador, según el diagrama</p> | <p>5.01</p> |
| Diagrama a pedido | <p>5.02</p> |
| Diagrama a pedido PRECIO BAJO PETICIÓN | <p>5.03</p> |
| Diagrama a pedido | <p>5.04</p> |
| Diagrama a pedido | <p>5.05</p> |
| Diagrama a pedido PRECIO BAJO PETICION | <p>5.06</p> |
| Diagrama a pedido PRECIO BAJO PETICION | <p>5.07</p> |
| Diagrama a pedido PRECIO BAJO PETICION | <p>5.08</p> |
| Diagrama a pedido PRECIO BAJO PETICION | <p>5.09</p> |
| Diagrama a pedido PRECIO BAJO PETICION | <p>5.10</p> |
| Diagrama a pedido PRECIO BAJO PETICION | <p>5.11</p> |
| Diagrama a pedido | <p>5.12</p> |

EJEMPLO DE PEDIDO MISTRAL
 • nº 1 batería M188X4 de 8 elementos • ménsulas • color: blanco RAL 9010 • diagrama de montaje: especifique el tipo

SUPORTE DE PISO

Art. 157
39,00

| LEYENDA | | | |
|---------|--|-------------|--|
| | Ingreso/salida del agua lateral | A → | Bypass de conexión del radiador delantero con el trasero, utilizado en los radiadores dobles |
| | Ingreso/salida a la misma altura en los radiadores dobles verticales para tubos que suben del suelo con válvulas angulares | D ● | Diafragma en parte perforado |
| | Monotubo | Ex | Conexión para purgador |
| | Ingreso/salida dirigidos hacia abajo | DC ● | Diafragma completamente cerrado |

RADIADORES SECATOALLAS ELÉCTRICOS O MIXTOS

OBSERVACIONES GENERALES

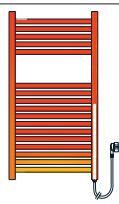
En función del grado de protección IP indicado en la resistencia, el radiador eléctrico debe ser instalado solamente bajo la responsabilidad del instalador, en una zona compatible con la normativa vigente del país en el que se opera. La instalación en una zona equivocada, puede tener consecuencias derivadas de un uso inadecuado, cuya responsabilidad evidentemente no recaerá sobre la empresa Scirocco H. El instalador debe también respetar, so pena de caducidad de la garantía, la normativa general establecida para radiadores secatoallas eléctricos y mixtos, incluida en el embalaje. Las resistencias no pueden estar conectadas eléctricamente hasta que sean debidamente introducidas en el aparato circundadas de líquido; en caso contrario, pueden alcanzar temperaturas peligrosas, pueden quedar insertables al verse afectado un termo fusible interno y no pueden ser reemplazadas por otras en garantía. En los secatoallas eléctricos y mixtos, las resistencias deben ser siempre colocadas en la parte baja del radiador.

! -En el funcionamiento de un calentador de toallas eléctrico mediante resistencia eléctrica sumergida en el líquido presente en el interior, el uso correcto determina una temperatura máxima de 75° C y una mínima de 50° C. En el interior de este intervalo la resistencia modula su potencia sin que la temperatura ambiente influya en ella. Vista la circulación natural del fluido provocada en este proceso, en los primeros tubos horizontales de la parte inferior la temperatura es mucho más baja. -Según establece la norma CEI EN 60335-2, a fin de evitar peligros a los niños, el aparato eléctrico debe instalarse de manera que la rejilla más baja calentada quede a, al menos, 600 mm del suelo.

RADIADORES SECATOALLAS ELÉCTRICOS O MIXTOS

ELÉCTRICOS

| | |
|-----------------|--|
| CARACTERÍSTICAS | Los radiadores secatoallas eléctricos se suministran con la resistencia, llenos de líquido glicol anticongelante (resistente a temperaturas hasta -7°C) y precintados. La resistencia está montada en la esquina inferior derecha. Previa solicitud es posible instalarla en la parte izquierda. |
| INSTALACIÓN | Por tanto simplemente será necesario instalar el radiador secatoallas eléctrico a la pared con las baldas suministradas y, llevar a cabo la conexión eléctrica, para obtener la calefacción. Por consiguiente, no se requiere ninguna instalación hidráulica. Recordamos que el instalador es el único responsable del respeto de la normativa vigente de instalación del país en el que se opera. |
| USO | Para obtener la calefacción se debe conectar el enchufe en la toma de corriente. |
| CERTIFICACIONES | Los productos eléctricos vendidos por Scirocco H respetan la siguiente normativa (necesaria para el mercado CE): - EN 60335-1 - EN 60335-2-43 - EN 60335-2-30 Y están de acuerdo con lo dispuesto en la Directiva Europea sobre restricciones a la utilización de determinadas sustancias peligrosas (directiva RoHS). |



MIXTOS

| | |
|-----------------|--|
| CARACTERÍSTICAS | Para obtener un radiador secatoallas mixto se debe pedir: el radiador secatoallas hidráulico, la válvula y el llave de cierre para el funcionamiento mixto (pg 298) y la resistencia (pg 298). El kit para radiador mixto no está disponible para su instalación lateral de pared. |
| INSTALACIÓN | El instalador deberá proceder al montaje, a la conexión hidráulica con la instalación de calefacción y a las conexiones eléctricas. |
| USO | El usuario podrá disfrutar de la calefacción, cuando la caldera esté encendida; luego, podrá calentar el radiador a través de la resistencia eléctrica, cuando la caldera esté apagada. |
| ADVERTENCIAS | Con la calefacción se debe verificar la presencia de agua en el interior de la instalación. Se debe cerrar la válvula hidráulica, para evitar malgastar el calor de la instalación y, se debe dejar taxativamente el llave de cierre abierto, para evitar que se produzcan sobrepresiones peligrosas en fase de calentamiento, que podrían llevar al colapso del radiador. |
| PRECIO | Para formular el precio del radiador secatoallas mixto se debe sumar el importe: del radiador secatoallas hidráulico, de la válvula y de llave de cierre para el funcionamiento mixto (pg 298) y de la resistencia eléctrica (pg 298). Previa petición, es posible añadir el termostato (pg 298). |

COLOCACIÓN DE LAS RESISTENCIAS ELÉCTRICAS

COLOCACIÓN DE LOS SECATOALLAS ELÉCTRICOS O MIXTOS / NORMAS CEI

VOLUMEN 1

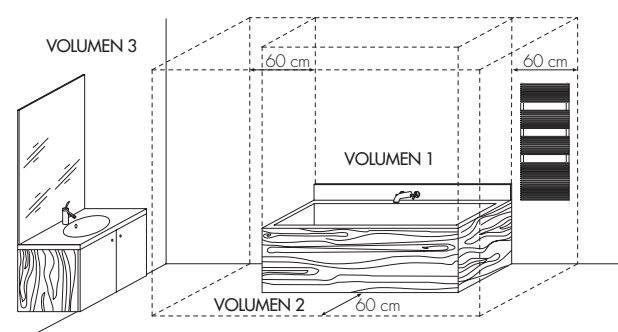
Ningún aparato eléctrico

VOLUMEN 2

Equipos eléctricos que funcionan con resistencia eléctrica de Clase 2 (doble aislamiento) disponibles previa petición

VOLUMEN 3

Equipos eléctricos que funcionan con resistencia eléctrica de Clase 1 suministrada de serie



CONDICIONES GENERALES DE VENTA

La venta de nuestros productos está reglamentada exclusivamente por las presentes condiciones generales y para todo lo no expresamente establecido, por las normas sobre la venta contenidas en el Código Civil de la República Italiana. Las ilustraciones del catálogo son una representación de cada artículo pero no constituyen un compromiso de fiel ejecución. Scirocco H se reserva el derecho de efectuar modificaciones tanto técnicas como estéticas sin previo aviso así como proceder a la eliminación de algunos artículos o series completas. Los detalles, las medidas y los pesos indicados deben ser considerados aproximados. Cada artículo realizado posee la peculiaridad de ser producido de acuerdo con principios artesanales. Dichas características deben considerarse cualidades y no defectos, elementos fundamentales para vivir el producto en toda su naturaleza, haciéndolo único, auténtico y personalizado. En cuanto al pedido, se entienden íntegramente aceptadas las siguientes condiciones de venta. Toda condición de venta, garantía, declaración, etc., debe considerarse vinculante solo si firmada por la empresa.

CONFIRMACIÓN DEL PEDIDO Y ACEPTACIÓN

Las condiciones particulares (cantidad, precio, modalidad de pago, etc.) de cada uno de los pedidos serán las indicadas en cada confirmación de pedido enviada por Scirocco H. Eventuales modificaciones, añadiduras, dérogas y/o anulaciones deberán ser acordadas exclusivamente por escrito y expresamente aceptadas por Scirocco H. Particularmente, si eventuales pedidos de anulación llegan a Scirocco H después de iniciada la producción, el vendedor se reserva la facultad de rechazarlos o de aceptarlos previo pago parcial del suministro en función del estado de avance de la producción. Las presentes condiciones generales de venta además, tendrán aplicación prevalente en cualquier otra condición o pacto indicado por el cliente.

PRECIOS Y PAGOS

Nuestra lista de precios está sujeta a variaciones y no es vinculante sin confirmación por parte de Scirocco H. Los precios y las modalidades de pago son los indicados en la confirmación del pedido de Scirocco H y si son efectuados por representantes y/o distribuidores, son vinculantes solo después de la confirmación y aceptación por parte de la sociedad vendedora. Los plazos de pago especificados en la factura se entienden como perentorios: toda variación que no haya sido previa y expresamente acordada será rechazada. Son liberatorios solo los pagos efectuados en nuestra Sede Social. El pago atrasado de los suministros dará lugar a la contabilización de intereses a las condiciones acordadas y es facultad de Scirocco H suspender las entregas y eventuales pedidos ya aceptados. Ningún pago puede ser diferido en caso de reclamo. Scirocco H se reserva además la facultad discrecional de modificar las condiciones de pago ya acordadas y aceptadas entre las partes relativas a uno o más pedidos ya confirmados por la sociedad vendedora, en caso de morosidad en el pago por parte del cliente.

RECESO

Scirocco H podrá renunciar en cualquier momento del contrato de venta e interrumpir la entrega de la mercancía sin ninguna penalidad y/o rescindir ni obligación alguna de restitución de los pagos a cuenta recibidos en caso de existencia de protestos, inicio de procedimientos monitorios, ordinarios y/o concursales, incluso extrajudiciales a cargo del cliente, además que en caso de grave y reiterada morosidad.

ENTREGA Y TRANSPORTE

El plazo de entrega está indicado en la confirmación del pedido y corresponde al día de envío. Scirocco H se compromete a respetar el plazo de entrega pero no puede dar garantías en absoluto. Pretensiones de rescimiento debidas al incumplimiento del plazo no pueden ser tomadas en consideración, en caso de fuerza mayor (huelgas, desórdenes, siniestros, calamidades naturales, etc.), Scirocco H se reserva la elección de las medidas a adoptar. Los envíos se efectúan franco fábrica (ex-works). Las mercancías viajan siempre a cuenta y riesgo del comitente. A falta de claras e inequívocas disposiciones, el vendedor confiará la mercancía a los vectores que considere adecuados, sin responsabilidad alguna. Scirocco H se considera libre de toda responsabilidad en caso de faltas y averías en las mercaderías. El vendedor no responde por los daños sufridos por las mercaderías durante los transportes puesto que estos deben ser reclamados al vector, es necesario indicar en el documento de transporte la firma con reserva de control que debe ser específica, indicando pues la anomalía encontrada puesto que la reserva genérica libera de toda responsabilidad al vector. El reclamo además debe llegar a más tardar dentro de ocho días de descargada la mercadería.

ENVÍOS

Los envíos se efectúan franco fábrica (ex-works).

RESPONSABILIDAD POR VICIOS Y/O DEFECTOS DEL PRODUCTO

Todos los artículos de producción de Scirocco H son cuidadosamente controlados y ensayados. La responsabilidad

del vendedor por la calidad de los materiales se limita, previa autorización de Scirocco H, a aceptar la devolución de piezas encontradas defectuosas para disponer su sustitución, sin estar obligada a corresponder indemnización alguna. Scirocco H no puede además aceptar ninguna responsabilidad cuando los materiales suministrados por el vendedor resulten adulterados. Se excluye todo tipo de indemnización por daños directos o indirectos causados por la puesta en obra de material defectuoso.

RECLAMOS

Los reclamos son válidos si se hacen dentro de ocho días del recibimiento de la mercancía, previa comunicación por escrito.

DEVOLUCIONES

Las devoluciones de mercadería por parte de los comitentes deberán siempre ser autorizadas por Scirocco H. Las devoluciones autorizadas debidas a un pedido erróneo se someterán a un cargo del 20% del valor de la mercancía devuelta correspondiente a los costes de gestión. Las devoluciones previamente autorizadas deben llegar al vendedor franco almacén de Gattico. El crédito para las mercancías devueltas será extendido una vez tomadas en cargo en el almacén Scirocco H y respectivo control. Los daños a los productos y embalajes serán adeudados. Las devoluciones sin autorización serán rechazadas al remitente.

GARANTÍA

Los productos Scirocco H están garantizados como libres de defectos de fabricación por un periodo de diez años excepto cuando distintamente indicado, así como en el barnizado de los mismos. Para todas las resistencias y los componentes eléctricos la garantía es de dos años. Scirocco H responde por eventuales vicios y/o defectos de los productos vendidos limitándose a la sustitución de los mismos sin ningún costo adicional. Nada será reconocido por la sociedad vendedora por eventuales daños directos a las instalaciones del Cliente. La garantía es válida siempre y cuando se respeten las siguientes condiciones:

- La instalación debe ser realizada conforme con las normas y deberá ponerse el máximo cuidado para evitar daños al radiador mismo;
- el fluido admitido en el interior de los radiadores es exclusivamente agua, tratada según las normas UNI CTI 8065, con presión máxima de ejercicio de 5 bar, salvo diversamente indicado;
- que el circuito esté libre de residuos de metal, calamina, grasa y que no haya presencia de gas;
- para los radiadores eléctricos deberán utilizarse resistencias y líquido suministrado exclusivamente por Scirocco H;
- los radiadores no pueden ser en modo alguno sometidos a solicitudes y condiciones de uso distintas de su naturaleza de cuerpos calentadores;
- la proyección de la instalación deberá garantizar un caudal de agua a temperatura adecuada para que la potencia térmica sea completamente erogada;
- los accesorios deberán ser exclusivamente originales de Scirocco H;
- las instalaciones deberán estar selladas: no se admite el depósito de expansión abierto;
- antes y después del uso definitivo, el radiador debe ser protegido contra choques, humedad, intemperie y agentes corrosivos;
- el cliente haya usado el producto según las indicaciones corrientes y modalidades técnicas.

La garantía caduca si:

- después del primer llenado los radiadores son dejados sin agua y vaciados periódicamente causando así el riesgo de corrosión perforante del radiador y estén provistos de adecuada conexión de tierra;
- los productos son colocados sobre tinas de baño, en el interior de duchas, en baños turcos, saunas, en proximidad de piscinas o en cualquier otro ambiente con condiciones de humedad particularmente elevada, con excepción de los modelos de acero inox;
- las reparaciones son efectuadas por terceros sin el consentimiento escrito de Scirocco H;
- la limpieza externa se efectúa con productos abrasivos o químicamente agresivos de cualquier tipo puesto que es suficiente un paño blando humedecido con agua;
- los radiadores son instalados no obstante defectos estéticos;
- en caso de reclamo sobre la subsistencia del vicio y/o del defecto, el cliente no haya conservado el producto viciado y/o defectuoso para su control correspondiente.

FORO COMPETENTE

Para toda eventual controversia sobre la interpretación y/o ejecución del contrato de venta, las partes determinan y aceptan expresamente la exclusiva competencia del Foro de Novara. El presente contrato de venta está además reglamentado exclusivamente por la Ley Italiana.

TRATAMIENTO DE DATOS SENSIBLES

Decreto Legislativo 196/2003 - El cliente autoriza a Scirocco H

al tratamiento, comunicación y difusión de los datos personales para todas las exigencias/cumplimientos contractuales - legales, además que para permitir una más eficaz gestión de las relaciones contractuales - comerciales incluyendo las actualizaciones técnicas y publicitarias. Los datos podrán ser tratados en forma escrita, en soportes de papel, magnéticos, electrónicos y telemáticos. El cliente es responsable de todos los datos de identificación suministrados a Scirocco H: razón social, sede legal, número de identificación fiscal, número IVA y todo lo específicamente solicitado en materia de la legislación vigente.

CONSEJOS DE USO

Los radiadores deben ser montados conforme con las normas del arte y por personal cualificado. Los radiadores Scirocco H son proyectados y realizados para presentar el mínimo riesgo de daño a personas por choque. En todo caso, deben respetarse las condiciones elementales de seguridad para evitar daños a las personas y/o cosas. En el caso de niños y personas con minusvalías, deben seguirse las precauciones particulares con particular atención a la máxima temperatura de ejercicio de la instalación.

INSTALACIÓN

- antes de instalar el nuevo radiador asegúrese que las tuberías de la instalación de calefacción estén limpias. Las impurezas pueden obstruir el pasaje correcto del agua a las válvulas y detentores reduciendo drásticamente el rendimiento térmico;
- el purgador en dotación debe ser instalada teniendo cuidado de no forzar demasiado el cierre que debe efectuarse con un par no superior a 10 Nm;
- el purgador, la válvula y el llave de cierre deben instalarse por medio de la aplicación de Teflon o cáñamo en la rosca de conexión;
- llene el calorífero lentamente para permitir la eliminación del aire presente en el calorífero por el purgador. Operación que para una nueva instalación deberá hacerse por lo menos tres veces a distancia de dos o tres días una de otra;
- nuestros radiadores no son aptos para funcionar con instalaciones a vapor;
- todo obstáculo del movimiento de convección del aire como por ejemplo cubre termo, ménsulas y nichos, reducen la emisión de potencia térmica.
- Los soportes tienen la función natural de sostener el peso del radiador y de no absorber los golpes involuntarios que pueden producirse, en este caso se recomienda proteger el radiador de los eventuales riesgos.

PROBLEMAS POSIBLES

Las causas más frecuentes que impiden calentar a un calorífero pueden ser las siguientes:

- la potencia térmica es insuficiente para calentar el ambiente donde se ha instalado o la temperatura es demasiado baja;
- las tuberías de la instalación de calefacción no han sido dimensionadas correctamente;
- la bomba de circulación de la instalación debe ser regulada correctamente a fin de evitar un rendimiento demasiado bajo en algunas áreas del radiador;
- el radiador podría tener una acumulación de aire en su interior, el cual debe ser purgado por medio del purgador presente en el radiador;
- el termostato principal está expuesto a grandes fuentes de calor externas que lo hacen alcanzar la temperatura deseada y por este motivo los radiadores de otras habitaciones no se calientan;
- la temperatura del agua es demasiado baja.
- presencia de impurezas en el interior de la instalación que se han depositado en el cuerpo de la válvula. Las impurezas reducen considerablemente el caudal de agua y por consiguiente la producción de calor;
- el radiador se calienta solo parcialmente. El radiador está sobredimensionado y por consiguiente el ambiente alcanza la temperatura planteada antes que éste haya alcanzado una temperatura homogénea en toda su superficie.

En algunas situaciones el radiador resulta ser el terminal de difusión de ruidos que la mayor parte de las veces no dependen del mismo. Se vuelve la caja de resonancia de ruidos provenientes de la instalación, que derivan del rozamiento de las tuberías y de las instalaciones a las paredes o al interior de los pisos. Otros ruidos pueden derivar de una conexión errada de la válvula y llave de cierre (invertidos), o de un excesivo caudal de agua a nivel de la válvula debido a una presión demasiado elevada, o hay tensión en la instalación.

ARTIFICIOS

No se aconseja el uso de detergentes ácidos y/o abrasivos puesto que pueden dañar la superficie barnizada y/o cromada del calorífero mismo. Además se aconseja proceder al purgado periódico del aire acumulado en el interior de los radiadores o de las instalaciones de calefacción. Esta operación hace que se elimine todo el aire que normalmente se forma durante el funcionamiento de la instalación de calefacción evitando así la formación de herrumbre.

DEUTSCH

ELEKTRISCHE WIDERSTÄNDE

STANDARD-WIDERSTAND

Schutzgrad IP 55. Elektrischer Widerstand mit 150 cm langem Stromkabel und Schuko-Stecker, hält die eingestellte Temperatur des heizbaren Handtuchhalters konstant auf der verfügbaren maximalen elektrischen Leistung. Der Widerstand wird unten rechts montiert. Auf Anfrage ist es möglich, ihn auch links zu installieren.



| ART. | W | mm | € |
|-------|-----|---------|-------|
| RS 01 | 100 | Ø12x225 | 56,00 |
| RS 02 | 200 | Ø12x300 | 61,00 |
| RS 03 | 300 | Ø12x350 | 67,00 |
| RS 06 | 600 | Ø12x545 | 73,00 |

RAUMTEMPERATURTHERMOSTAT

Schutzgrad IP 44. Mit einem 150 cm langen Stromkabel und Schuko-Stecker. Über einen Drehgriff kann die automatische On-Off-Einschaltung des Widerstands entsprechend der Raumtemperatur geregelt werden, die von einem Thermostat am Boden des Widerstands unter dem Heizkörper erfasst wird. Höhe des Thermostats 130 mm



| ART. | WEIß | CHROM |
|------|-------|-------|
| | € | € |
| TA01 | 51,00 | 67,00 |

TERMOSTATO TEMPERATURA AMBIENTE DIGITALE PROGRAMMABILE

Schutzgrad IP44. Mit einem 150 cm langen Stromkabel und Schuko-Stecker. Komplett mit Temperaturkontrolle, Datum und Uhrzeit, Modus-Auswahl (Comfort, Eco Frostschutz, Crono, Standby), ON-Anzeiger. Abmessungen thermostat 70 mm Breite thermostat 130 mm



| ART. | WEIß | CHROM |
|------|--------|--------|
| | € | € |
| TADP | 122,00 | 139,00 |

ELECTRIC KIT ON/OFF

Schutzgrad IP44. Elektrosetz mit ON / OFF Lichtknopf (grünes Licht), ausgestattet mit 150 cm langem Stromkabel, mit Schuko-Stecker und einem verchromten Rohr zum direkten Anschluss an die VWand. Verfügbar im runden oder quadratischen Abschnitt.



| ART. | FARBE | CHROM |
|------|-------|-------|
| | € | € |
| KTE | 70,00 | 80,00 |
| KQE | 80,00 | 90,00 |

VENTIL UND DROSSEL FÜR GEMISCHTEN HEIZKÖRPER - THERMOSTATVENTILE

| | ART. | WEIß € | FARBE € | CHROM € |
|--|------|-----------|------------|------------|
| Ventil für den gemischten Anschluss, Befestigung rechts. Kupfer/Mehrschichtverbund | 636 | 105,00 | 111,00 | 111,00 |
| Drossel für den gemischten Anschluss, Befestigung links. Kupfer/Mehrschichtverbund | 639 | 80,00 | 86,00 | 86,00 |
| Ventil für den gemischten Anschluss, Befestigung rechts. Eisen | 661 | 100,00 | 105,00 | 105,00 |
| Drossel für den gemischten Anschluss, Befestigung links. Eisen | 664 | 78,00 | 83,00 | 83,00 |

VENTILE

BEI DER BESTELLUNG ANZUGEBEN: MATERIAL UND DURCHMESSER DES VERBINDUNGSROHRS. WENN NICHT ANGEGEBEN, WIRD DAS VENTIL MIT EINEM ZWISCHENSTÜCK FÜR KUPFERROHRE AUSGESTATTET Ø12.

TONDERA - THERMOSTAVENTIL

| | ART. | WEIß € | FARBE € | CHROM € |
|---|--|-----------|------------|------------|
| Winkelventil Achsabstand: 45 mm - Abmessungen: 62 mm | 610 EISEN 613 KUPFER KUNSTSTOFF 633 für art. 093 KUPFER KUNSTSTOFF | 61,00 | 65,00 | 65,00 |
| Gerades Ventil Abmessungen: 62 mm | 639 EISEN KUPFER KUNSTSTOFF | 66,00 | 72,00 | 72,00 |
| Winkel-Drossel Achsabstand: 45 mm - Abmessungen: 62 mm | 661 EISEN KUPFER KUNSTSTOFF | 55,00 | 59,00 | 59,00 |
| Gerade Drossel Abmessungen: 62 mm | 672 EISEN KUPFER KUNSTSTOFF | 50,00 | 54,00 | 54,00 |

MINI TONDERA - VENTILE OHNE THERMOSTAT

| | ART. | WEIß € | FARBE € | CHROM € |
|--------------------------------------|------------------------------------|-----------|------------|------------|
| Winkelventil Achsabstand: 45 mm | 774 EISEN 762 KUPFER KUNSTSTOFF | 31,00 | - | 33,00 |
| Gerades Ventil | 778 EISEN 766 KUPFER KUNSTSTOFF | 35,00 | - | 38,00 |
| Winkel-Drossel Achsabstand: 45 mm | 775 EISEN 763 KUPFER KUNSTSTOFF | 30,00 | - | 32,00 |
| Gerade Drossel | 779 EISEN 767 KUPFER KUNSTSTOFF | 34,00 | - | 35,00 |

TONDERA - VERTIKAL ANSCHLUSSVENTIL

| | ART. | WEIß € | FARBE € | CHROM € |
|------------------------------------|------------------------------------|-----------|------------|------------|
| Vertikal Anschlussventil Recht | 616 EISEN 618 KUPFER KUNSTSTOFF | 66,00 | 72,00 | 72,00 |
| Vertikal Anschlussdrossel Links | 676 EISEN 678 KUPFER KUNSTSTOFF | 50,00 | 54,00 | 54,00 |
| Vertikal Anschlussventil Links | 617 EISEN 619 KUPFER KUNSTSTOFF | 66,00 | 72,00 | 72,00 |
| Vertikal Anschlussventil Recht | 677 EISEN 679 KUPFER KUNSTSTOFF | 50,00 | 54,00 | 54,00 |

VENTILE

BEI DER BESTELLUNG ANZUGEBEN: MATERIAL UND DURCHMESSER DES VERBINDUNGSROHRS
WENN NICHT ANGEGEBEN, WIRD DAS VENTIL MIT EINEM ZWISCHENSTÜCK FÜR KUPFERROHRE AUSGESTATTET Ø12.

TONDERA - AXIALFORM VENTILE

| | ART. | WEIß | FARBE | CHROM |
|---------|---------------------------------------|-------|-------|-------|
| | | € | € | € |
| Ventil | 611 EISEN 610 KUPFER KUNSTSTOFF | 61,00 | 65,00 | 65,00 |
| Drossel | 671 EISEN 674 KUPFER KUNSTSTOFF | 55,00 | 59,00 | 59,00 |

EINROHR - ACHSABSTAND ANLAGENROHRE 38 mm

| | ART. | WEIß | CHROM |
|---|------|--------|--------|
| | | € | € |
| Einrohrventil mit senkrechtem Thermostatanschluss, winkelförmig, mit eingebauter Drossel. Links | 689 | 114,00 | 119,00 |
| Einrohrventil mit senkrechtem Thermostatanschluss, winkelförmig, mit eingebauter Drossel. Rechts | 688 | 114,00 | 119,00 |
| Einrohr-Thermostatventil mit eingebauter Drossel | 691 | 114,00 | 119,00 |
| Einrohrventil mit senkrechtem Thermostatanschluss, gerade, mit Thermostatkopf mit eingebauter Drossel | 690 | 114,00 | 119,00 |

ACHSABSTAND 50 mm

| | ART. | WEIß | FARBE | CHROM |
|--|------|--------|--------|--------|
| | | € | € | € |
| Aggregat mit Thermostatventil und Drossel mm 50, winkelförmig. Links | 683 | 114,00 | 119,00 | 119,00 |
| Aggregat mit Thermostatventil und Drossel mm 50, winkelförmig. Rechts | 681 | 114,00 | 119,00 | 119,00 |

THERMOSTATKOPF

| | ART. | WEIß | CHROM |
|---|------|-------|-------|
| | | € | € |
| Thermostatkopf mit Flüssigkeitssensor Ringabstand 30x1,5mm Höhe 82 mm | 093 | 41,00 | 41,00 |

VENTILE

BEI DER BESTELLUNG ANZUGEBEN: MATERIAL UND DURCHMESSER DES VERBINDUNGSROHRS
WENN NICHT ANGEGEBEN, WIRD DAS VENTIL MIT EINEM ZWISCHENSTÜCK FÜR KUPFERROHRE AUSGESTATTET Ø12.

THERMOSTAT-SATZ

- Bausatz für vollständigem Einbau:
- Thermostatventil und Drossel
 - Thermostatkopf mit Flüssigkeitssensor
 - Achsabstand des kit: 75 mm
- Für die Serie Design Collection



| ART. | WEIß | CHROM |
|------|--------|--------|
| | € | € |
| 350 | 168,00 | 180,00 |

QUADRO - VENTILE OHNE THERMOSTAT

- Regulier Ventil
- Der Preis bezieht sich auf ein einziges Ventil
 - Für die Funktionen Ventil
+ Drossel bestellen n.2 art.604
 - Achsabstand: 45 mm
 - Abmessungen: 95 mm



| ART. | WEIß | FARBE | CHROM | INOX-STAHL GEBÜRSTET |
|---------------------------------------|-------|-------|-------|-------------------------|
| | € | € | € | € |
| 601 EISEN 604 KUPFER KUNSTSTOFF | 63,00 | 70,00 | 70,00 | 92,00 |

VENTILE

BEI DER BESTELLUNG ANZUGEBEN: MATERIAL UND DURCHMESSER DES VERBINDUNGSRÖHRS
WENN NICHT ANGEGEBEN, WIRD DAS VENTIL MIT EINEM ZWISCHENSTÜCK FÜR KUPFERROHRE AUSGESTATTET Ø12.

| STYLE&SOUL | | | | |
|--|-------|--------------|------------|--------------------|
| | ART. | MESSING € | FARBE € | REINES METALL € |
| Winkelventil Achsabstand: 55 mm Abmessungen: 80 mm | 520 | 79,00 | 79,00 | - |
| Winkelventil mit "Warm/Kalt" - Anzeige und Holzgriff Achsabstand: 52,5 mm Abmessungen: 150 mm | 620 | 147,00 | 147,00 | - |
| Winkel-Drossel Achsabstand: 55 mm Abmessungen: 76 mm | 521 | 67,00 | 67,00 | - |
| Gerades Ventil Abmessungen: 85 mm | 520D | 79,00 | 79,00 | - |
| Gerades Ventil mit "Warm / Kalt" - Anzeige und Holzgriff Abmessungen: 150 mm | 620D | 147,00 | 147,00 | - |
| Gerade Drossel Abmessungen: 85 mm | 521D | 67,00 | 67,00 | - |
| Winkelförmiges Thermostatventil Achsabstand: 55 mm Abmessungen: 80 mm | 520A | 150,00 | 150,00 | - |
| Gerade Thermostatventil Abmessungen: 85 mm | 520DA | 150,00 | 150,00 | - |
| Winkelventil glatt mit Schwarzem Griff Achsabstand: 49 mm Abmessungen: 80 mm | 720 | - | 84,00 | 156,00 |
| Winkel-Drossel glatt Achsabstand: 49 mm Abmessungen: 70 mm | 721 | - | 50,00 | 99,00 |
| Winkelförmiges Thermostatventil glatt mit Schwarzem Griff Achsabstand: 49 mm Abmessungen: 80 mm | 720A | - | 140,00 | 196,00 |
| Gerades Ventil glatt mit Schwarzem Griff Abmessungen: 80 mm | 720D | - | 84,00 | 156,00 |

STYLE&SOUL

| | ART. | MESSING € | FARBE € | REINES METALL € |
|--|-------|--------------|------------|--------------------|
| Gerade Drossel glatt Abmessungen: 70 mm | 721D | - | 50,00 | 99,00 |
| Gerade Thermostatventil glatt mit Schwarzem Griff Abmessungen: 80 mm | 720DA | - | 140,00 | 196,00 |

| | ART. | MESSING € | CHROM € | REINES METALL € |
|-------------------|------|--------------|------------|--------------------|
| Entlüftungsventil | VST | 10,00 | 8,00 | 12,00 |

DEKORIERTE STECKER






| STYLE&SOUL | | | | |
|---|------|------------|-----------------|--|
| | ART. | FARBE € | SOFT METAL € | |
| Dekorierete Stecker Kit besteht aus 3 Verschlüsse/Reduzierstücke 1/2 " und 1 Verschlussstopfen Verfügbar für: Roi Soleil; Brera; Brera_R e Urban | TRTD | 56,00 | 56,00 | |

ROHRVERKLEIDUNGSSATZ/U-SCHEIBEN

| STYLE&SOUL | | | | |
|---|-------|--------------|------------|--------------------|
| | ART. | MESSING € | FARBE € | REINES METALL € |
| Runde Rohrverkleidung (Paar), Dekoriert • Durchmesser U-Scheibe: 50 mm • Durchmesser Kupferrohrschutz: 16 mm maximum • Durchmesser Eisenrohrschutz: 23 mm maximum • Rohrlänge: 160 mm • Tiefe U-Scheibe: 12 mm | CTDT | 61,00 | 61,00 | 98,00 |
| Runde Rohrverkleidung (Paar) • Durchmesser U-Scheibe: 55 mm • Durchmesser Kupferrohrschutz: 16 mm maximum • Durchmesser Eisenrohrschutz: 23 mm maximum • Rohrlänge: 160 mm • Tiefe U-Scheibe: 7 mm | CTDTL | - | 38,00 | 64,00 |











- Gusseisener lackierten Ventile nicht verfügbar
- Messing Ventile wird mit Messing Zubehör geliefert (Verbindungsrohrs, Verschraubung, Verschlussstopfen).
- Farbe Ventile wird mit Chrom Zubehör geliefert (Verbindungsrohrs, Verschraubung, Verschlussstopfen).
- Die Ventile in Reinstmetallausführung werden mit Reinstmetallzubehör (Verbindungsrohrs, Verschraubung, Verschlussstopfen).

ROHRVERKLEIDUNGSSATZ/U-SCHEIBEN

| | ART. | CHROM € | MESSING € | FARBE € |
|---|------|------------|--------------|------------|
| Elektrische Kabelabdeckung • Messing, für Winter und Charming  | CRW | 62,00 | - | 62,00 |
| Vierkant Rohrverkleidungssatz (Paar) • Größe U-Scheibe: 40x40 mm • Durchmesser Kupferrohrschutz: 16 mm maximum • Durchmesser Eisenrohrschutz: 20 mm maximum • Rohrlänge: 70 mm • Tiefe U-Scheibe: 12 mm  | CTQ | 55,00 | - | - |
| Runde Rohrverkleidung (Paar) • Durchmesser U-Scheibe: 50 mm • Durchmesser Kupferrohrschutz: 16 mm maximum • Durchmesser Eisenrohrschutz: 20 mm maximum • Rohrlänge: 70 mm • Tiefe U-Scheibe: 12 mm  | CTT | 38,00 | - | - |
| Rechteckig Rohrverkleidung • Entfernung 50 mm • Größe U-Scheibe: 100x50 mm • Durchmesser Kupferrohrschutz: 16 mm maximum • Durchmesser Eisenrohrschutz: 20 mm maximum • Rohrlänge: 70 mm • Tiefe U-Scheibe: 12 mm  | CT50 | 55,00 | - | - |
| Einrohr- und Zweirohrausführung Ventile Rohrverkleidung: • Entfernung: 38 mm • Größe U-Scheibe: 100x50 mm • Durchmesser Kupferrohrschutz: 16 mm maximum • Durchmesser Eisenrohrschutz: 20 mm maximum • Rohrlänge: 70 mm • Tiefe U-Scheibe: 12 mm  | CTM | 55,00 | - | - |

| | ART. | € | WEIß € | CHROM € |
|---|------|----|-----------|------------|
| Lochabdeckungsscheibe: • Durchmesser U-Scheibe: 40 mm • Durchmesser Kupferrohrschutz: 16 mm maximum • Durchmesser Eisenrohrschutz: 20 mm maximum • Tiefe U-Scheibe: 0,6 mm DEN DURCHMESSER ANGEBEN  | 020 | - | 6,00 | 7,00 |
| Verchromter Exzenter für Heizkörper • Höhe: 35 mm • Verbindung Ø 1/2" G  | 029 | 10 | - | 10,00 |
| | | 20 | | 12,00 |
| | | 30 | | 14,00 |

ZUBEHÖR

| | ART. | TRANSP. € | SCHWARZ € | WEIß | ORANGE | SPIEGEL € |
|--|------|--------------|--------------|--------|--------|--------------|
| Magnetischer Plexiglass Bügel TONDO (Rund verchromt Magnet) L 70 mm; H 70 mm; P 52 mm  | K201 | 65,00 | 67,00 | 67,00 | 67,00 | 70,00 |
| Magnetischer Plexiglass Bügel QUADRO (Rund verchromt Magnet) L 64 mm; H 64 mm; P 52 mm  | K202 | 65,00 | 67,00 | 67,00 | 67,00 | 70,00 |
| Magnetischer Plexiglass Bügel STELLA (Rund verchromt Magnet) L 69 mm; H 66 mm; P 52 mm  | K203 | 65,00 | 67,00 | 67,00 | 67,00 | 70,00 |
| Magnetischer Plexiglass Bügel TRIANGOLO (Rund verchromt Magnet) L 74 mm; H 74 mm; P 52 mm  | K204 | 65,00 | 67,00 | 67,00 | 67,00 | 70,00 |
| Magnetischer Plexiglass Bügel EUICA (Rund verchromt Magnet) L 70 mm; H 63 mm; P 52 mm  | K205 | 65,00 | 67,00 | 67,00 | 67,00 | 70,00 |
| Magnetischer Plexiglass Bügel FRECCIA (Rund verchromt Magnet) L 90 mm; H 91 mm; P 52 mm  | K206 | 65,00 | 67,00 | 67,00 | 67,00 | 70,00 |
| Magnetischer Plexiglass Bügel ARABESQUE (Rund verchromt Magnet) L 109 mm; H 120 mm; P 52 mm  | K208 | 70,00 | 72,00 | 72,00 | 72,00 | 74,00 |
| Magnetischer Plexiglass Bügel MEN (Rund verchromt Magnet) L 100 mm; H 130 mm; P 52 mm  | K212 | 70,00 | 72,00 | 72,00 | 72,00 | 74,00 |
| Magnetischer Plexiglass Bügel WOMEN (Rund verchromt Magnet) L 100 mm; H 120 mm; P 52 mm  | K213 | 70,00 | 72,00 | 72,00 | 72,00 | 74,00 |
| Magnetischer Plexiglass Handtuchhalter (Rund verchromt Magnet) L 420 mm; H 48 mm; P 52 mm  | K209 | 133,00 | 138,00 | 138,00 | 138,00 | 142,00 |

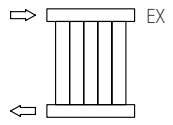
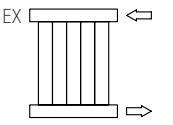
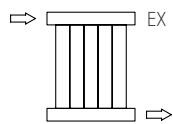
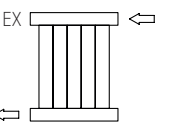
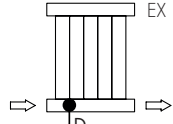
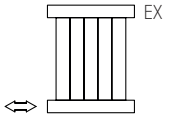
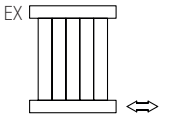
- ! - Magnet Bügel sind nicht für Edelstahl und Messing Produkten verwendet werden.
- Maximale Gewicht 5kg für vollständig fixiert Magnet.

ZUBEHÖR

| | ART. | WEIß € | CHROM € | FARBE € |
|--|----------------------|-----------|------------|------------|
| Bügel Tiefe: 45 mm Für Serie: Grazia - Ibis - Laguna - Laura - Roma Vanità - Easy - Sahara - Small  | PA HANDY | 15,00 | 19,00 | - |
| Handtuchhalter Höhe: 350 mm Tiefe: 95 mm Für Serie: Grazia - Laguna - Laura - Roma - Vanità Easy - Small - Ibis (außer art.: IB 08X45 -IB 12X45 - IB 15X45 - IB 18X45)  | PS HANDY | 51,00 | 61,00 | - |
| Seitenbügel für Wandbefestigung für VANITÀ Mindestabstand Wand/Heizkörper: 50 mm Abstand Wand/1. Achsabstand: 75±85 mm | SPL Stückpreis | 15,00 | - | 19,00 |
| Seitenbügel für Wandbefestigung Mindestabstand Wand/Heizkörper: 50 mm Abstand Wand/1. Achsabstand: 75±85 mm | SPP Stückpreis | 15,00 | 56,00 | 19,00 |
| Wandbügel für heizbaren Handtuchhalter (bei der Bestellung bitte Modell angeben) | SPP preis für Set | 15,00 | 41,00 | 19,00 |
| Selbstdichtendes Entlüftungsventil | VS 12 | - | 8,00 | - |
| Selbstdichtendes Verschlussstopfen | TC 12 | - | 6,00 | - |
| Anschlussstück für Kupferrohre, O-Ring Dichtung | 0481 | - | 9,00 | - |
| Anschlussstück für Mehrschichtverbunds | 0483 | - | 10,00 | - |
| Verbindungsrohr 1/2" M x Ø 15mm - Länge 175 mm | VI15 | - | 14,00 | - |

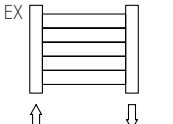
SENKRECHTE EINZEL-HEIZKÖRPER/ DOPPEL-HEIZKÖRPER

DIE PLÄNE AUF ANFRAGE WERDEN
OHNE AUFSCHLAG GELIEFERT

| SUNSHINE - SAND - SHAMAL - SHAMAL DOPPIO - SHAMAL ONE - SHAMAL ONE DOPPIO - WAVE | |
|--|--|
| Standardmäßiger Lieferplan | 1.1  EX 1.2  EX |
| Plan auf Anfrage Berechnung des Rohrabstands: Achsabstand = L + 90 mm Die Breite des Heizkörpers wird im Katalog angegeben | 1.3  EX 1.4  EX |
| Plan auf Anfrage Berechnung des Rohrabstands: Achsabstand = L + 90 mm Die Breite des Heizkörpers wird im Katalog angegeben | 1.5  EX |
| Plan auf Anfrage EINROHR-Befestigungen für 1/2" G | 1.6  EX 1.7  EX |

WAAGERECHTE EINZEL - DOPPEL HEIZKÖRPER

DIE PLÄNE AUF ANFRAGE WERDEN
OHNE AUFSCHLAG GELIEFERT

| SUNSHINE - SAND - SHAMAL - SHAMAL DOPPIO - SHAMAL ONE - SHAMAL ONE DOPPIO - WAVE | |
|--|---|
| Standardmäßiger Lieferplan Das Einrohr-System ist nicht zulässig | 3.1  EX |

320
321

HEIZKÖRPERN MISTRAL

VERSAMMLUNGSDIAGRAMM MISTRAL

Standardmäßiger Lieferplan
 In dem Plan 5.01, bzw. wenn sich Ein- und Ausgang auf derselben Seite befinden, darf der Heizkörper je nach den zuvor ausgewählten Säulen nicht die folgende Anzahl von Elementen überschreiten, da sich andernfalls die Wärmeleistung verringern könnte:

- 2 Säulen mit maximal 65 Elementen
- 3 Säulen mit maximal 60 Elementen
- 4 Säulen mit maximal 55 Elementen
- 5 Säulen mit maximal 50 Elementen
- 6 Säulen mit maximal 45 Elementen

Bei einer größeren als der angegebenen Zahl von Elementen muss dem Eingang gemäß dem Plan ein Verteilerrohr mit einer Länge von 2/3 der Heizkörperbreite hinzugefügt werden

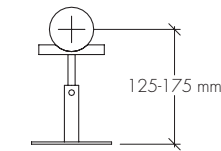
| | | |
|---|------|--|
| Plan auf Anfrage | 5.01 | |
| Plan auf Anfrage | 5.02 | |
| Plan auf Anfrage PREIS AUF ANFRAGE | 5.03 | |
| Plan auf Anfrage Berechnung des Rohrabstands: Achsabstand = L+90 mm Width serie: L (mm) = (Anzahl von Elementen x 46) + 30 PREIS AUF ANFRAGE | 5.04 | |
| Plan auf Anfrage Berechnung des Rohrabstands: Achsabstand = L+90 mm Width Serie: L (mm) = (Anzahl von Elementen x 46) + 30 PREIS AUF ANFRAGE | 5.05 | |
| Plan auf Anfrage PREIS AUF ANFRAGE | 5.06 | |
| Plan auf Anfrage PREIS AUF ANFRAGE | 5.07 | |
| Plan auf Anfrage PREIS AUF ANFRAGE | 5.08 | |
| Plan auf Anfrage PREIS AUF ANFRAGE | 5.09 | |
| Plan auf Anfrage PREIS AUF ANFRAGE | 5.10 | |
| Plan auf Anfrage PREIS AUF ANFRAGE | 5.11 | |
| Plan auf Anfrage | 5.12 | |

BEISPIEL MISTRAL-FOLGE

• n° 1 Serie MI 88X4 mit 8 Elementen • Befestigungskonsolen • Farbe: weiß RAL 9010 • Versammlungsdiagramm: Typ angeben

BODENHALTERUNG

Art. 157
39,00



LEGEND

| | | | |
|--|--|-------------|--|
| | Seitlicher Wasserein-/Ausgang | A → | Bypass zur Verbindung des vordere mit dem hinteren Heizkörper, wird in den doppelten Heizkörpern verwendet |
| | Ein-/ausgang sind in den senkrechten doppelheizkörpern für rohre, die mit einem winkelventil vom fußboden hochsteigen, auf derselben höhe angebracht | D ● | Blende teilweise gelocht |
| | Einrohr-System | Ex | Verbindung für Entlüftungsventil |
| | Eingang/Ausgang nach unten gerichtet | DC ● | Blende vollständig geschlossen |

ELEKTRISCHE BADHEIZKÖRPER UND BADHEIZKÖRPER FÜR DEN MISCHBETRIEB

ALLGEMEINE VORSCHRIFTEN

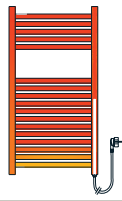
Aufgrund der auf dem Widerstand angegebenen Schutzart (IP-Code) kann der elektrische Heizkörper mit der Verantwortung des Installateurs in einem Bereich, der den im jeweiligen Land gelten gesetzlichen Regelungen entspricht, eingebaut werden. Eine Installation in einer nicht geeigneten Umgebung kann Auswirkungen auf den Betrieb haben, für die Scirocco H selbstverständlich nicht verantwortlich gemacht werden kann. Der Installateur muss im Übrigen die allgemeinen Normen für elektrische Badheizkörper und Badheizkörper für den Mischbetrieb, die der Verpackung beigelegt sind, beachten, ansonsten entfällt die Garantie. Die Widerstände können nicht elektrisch verbunden werden, wenn sie nicht entsprechend in das von Flüssigkeit umgebene Teil eingefügt werden; in gegenteiligen Fall können sie zu gefährlichen Temperaturen führen, werden durch das Durchbrennen der Schmelzsicherung unbrauchbar gemacht und können nicht in Garantie ausgetauscht werden. Bei elektrischen und Mischbetriebsteilen müssen die Widerstände immer am unteren Teil des Heizkörpers angebracht werden.

! Die Funktionsweise eines elektrischen Handtuchwärmers mittels elektrischen Heizwiderstandes, in die in seinem Inneren befindliche Flüssigkeit getaucht, bewirkt bei korrekter Verwendung eine erreichbare Höchsttemperatur von 75 °C bis zu einer Mindesttemperatur von 50 °C. Innerhalb dieses Bereichs passt der Widerstand seine Leistung an, ohne von der Raumtemperatur beeinflusst zu werden. Angesichts des natürlichen Umlaufs der Flüssigkeit, der bei diesem Prozess ausgelöst wird, ist die Temperatur in den ersten horizontalen Röhren des unteren Teils erheblich niedriger. Nach den Vorschriften der Norm CEI EN 60335-2 sollte das elektrische Gerät so installiert werden, dass das untere erhitzte Gitter mindestens 600 mm über dem Boden ist, um jegliche Gefahr für Kinder zu vermeiden.

ELEKTRISCHE BADHEIZKÖRPER UND BADHEIZKÖRPER FÜR DEN MISCHBETRIEB

ELEKTRISCHE

| | |
|------------------|--|
| EIGENSCHAFTEN | Die elektrischen Badheizkörper werden komplett mit Widerstand geliefert, mit Glykol-Frostschutzflüssigkeit gefüllt (schützt bis zu -7°C) und versiegelt. Der Widerstand wird unten rechts montiert. Auf Anfrage ist es möglich, ihn auch links zu installieren. |
| INSTALLATION | Der elektrische Badheizkörper ist dann einfach nur zusammen mit den mitgelieferten Ablagen an der Wand anzubringen und mit dem elektrischen Strom zu verbinden, um die Heizfunktion zu ermöglichen. Es ist folglich keine hydraulische Installation erforderlich. Wir unterstreichen nochmals, dass der Installateur der Alleinverantwortliche für die Beachtung der in dem jeweiligen Land geltenden Installationsregelungen ist. |
| BENUTZUNG | Um die Heizung einzuschalten, muss der Stecker in die Steckdose gesteckt werden. |
| ZERTIFIZIERUNGEN | Die von Scirocco H verkauften elektrischen Produkte entsprechen den folgenden Normen (notwendig für die CE-Kennzeichnung): - EN 60335-1 - EN 60335-2-43 - EN 60335-2-30 und der europäischen Richtlinie zur Beschränkung der Verwendung bestimmter gefährlicher Stoffe in Elektro- und Elektronikgeräten (Richtlinie RoHS). |



GERÄTE FÜR DEN MISCHBETRIEB

| | |
|---------------|---|
| EIGENSCHAFTEN | Um einen Badheizkörper mit Mischbetrieb zu erhalten, muss das Folgende bestellt werden: den hydraulischen Badheizkörper, Heizungsventil und Ventilunterteil für Mischbetrieb (pg 312), Widerstand (pg 312). Das Kit für den Badheizkörper für den Mischbetrieb ist nicht für die Montage als Raumteiler verwendbar. |
| INSTALLATION | Der Installateur muss für die Montage, die hydraulische Verbindung mit der Heizungsanlage und die elektrischen Verbindungen sorgen. |
| BENUTZUNG | Der Benutzer kann die thermische Heizfunktion verwenden, wenn die Wohnungsheizung angeschaltet ist; wenn die Wohnungsheizung ausgeschaltet ist, kann er den Heizkörper mit dem elektrischen Widerstand erwärmen. |
| WARNHINWEISE | Bei elektrischem Heizbetrieb sicherstellen, dass Wasser im Inneren der Anlage vorhanden ist. Das Hydraulikventil schließen, um zu verhindern, dass sich die Wärme in der Anlage verliert. Es ist absolut notwendig, das Ventilunterteil normal geöffnet zu lassen, um gefährliche Überdrücke während der Erwärmungsphase zu vermeiden, die zum Zusammenbruch des Badheizkörper-Systems führen können. |
| PREIS | Um den Preis des Badheizkörpers mit Mischbetrieb zu berechnen, muss man die Beträge der folgenden Artikel addieren: hydraulischer Badheizkörper; Heizungsventil und Ventilunterteil für den Mischbetrieb (pg 312); elektrischer Widerstand (pg 312). Auf Anfrage ist es möglich, ein Thermostat hinzuzufügen (pg 312). |

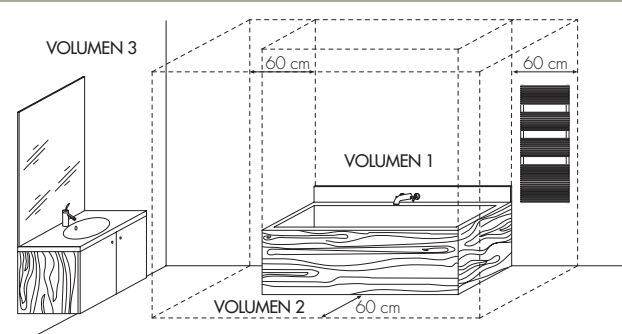
POSITIONIERUNG DER ELEKTRISCHEN WIDERSTÄNDE

POSITIONIERUNG DER ELEKTRISCHEN BADHEIZKÖRPER ODER DER BADHEIZKÖRPER FÜR DEN MISCHBETRIEB/ CEI-NORMEN (NORMEN DER ITALIENISCHEN ELEKTROTECHNISCHEN KOMMISSION)

VOLUMEN 1
Kein elektrisches Gerät

VOLUMEN 2
Aus Anfrage erhältliche elektrische Geräte, die mit einem elektrischen Widerstand der Klasse 2 (Doppelisolierung) funktionieren

VOLUMEN 3
Serienmäßig gelieferte elektrische Geräte mit einem elektrischen Widerstand der Klasse 1



ALLGEMEINE VERKAUFSBEDINGUNGEN

Der Verkauf unserer Produkte wird ausschließlich von den vorliegenden allgemeinen Bedingungen geregelt und für alles nicht ausdrücklich festgesetzte von den im italienischen Zivilgesetzbuch enthaltenen verkaufsrechtlichen Bestimmungen. Die Abbildungen des Katalogs sind eine Darstellung des einzelnen Artikels. Allerdings bringen sie nicht die Verpflichtung einer getreuen Ausführung mit sich. Die Fa. Scirocco H behält sich das Recht vor, ohne Vorankündigung sowohl technische als auch ästhetische Änderungen durchzuführen, so wie sie auch einzelne Artikel oder ganze Serien aus dem Sortiment nehmen kann. Die angegebenen Details, Maße und Gewichte sind als ungefähr anzusehen. Jeder hergestellte Artikel ist ein Unikat, welches nach handwerklichen Prinzipien produziert wurde. Diese Eigenschaft stellt einen Vorzug und keinen Mangel dar und ist das wesentliche Element dazu, das Produkt in seiner Natürlichkeit zu erleben. Diese Einzigartigkeit macht das Produkt authentisch und individuell. Mit der Erteilung des Auftrags werden alle nachstehend aufgeführten Verkaufsbedingungen vollständig angenommen. Jede Verkauf, Garantiebedingung, Erklärung ist nur als verbindlich zu betrachten, wenn sie von der Firma unterschrieben wurde.

AUFTRAGSBESTÄTIGUNG UND ANNAHME
Die besonderen Bedingungen (Menge, Preis, Zahlungsbedingung, usw.) der einzelnen Aufträge sind diejenigen, die in den einzelnen, von der Fa. Scirocco H gesandten Auftragsbestätigungen angegeben werden. Etwaige Änderungen, Zusätze, Abweichungen und/oder Annullierungen sind nur schriftlich zu vereinbaren und müssen ausdrücklich von der Firma Scirocco H angenommen werden. Dies gilt vor allem dann, wenn mögliche Annullierungen bei bereits begonnener Produktion bei der Firma Scirocco H eingehen sollen. In diesem Fall behält sich die Verkaufsgesellschaft das Recht vor, nach eine Teilzahlung der Lieferung, die sich nach dem fortgeschrittenen Zustand der Produktion richtet, die Annullierung abzulehnen oder anzunehmen. Die vorliegenden allgemeinen Verkaufsbedingungen haben bei der Anwendung aller anderen vom Kunden angegebenen Bedingungen oder Abmachungen Vorrang.

PREISE UND ZAHLUNGEN
Die Preise unserer Kataloge unterliegen Änderungen und sind ohne die Bestätigung der Fa. Scirocco H nicht verbindlich. Die Preise und Zahlungsweisen sind die in den Auftragsbestätigungen der Fa. Scirocco H angegebenen und sind, wenn von Vertretern und/oder Händlern durchgeführt, nur nach der Bestätigung und Annahme vonseiten der Verkaufsgesellschaft verbindlich. Die in den Rechnungen angegebenen Zahlungsfristen sind verbindlich: Änderungen, die zuvor nicht ausdrücklich vereinbart wurden, werden grundsätzlich abgelehnt. Nur die an unserem Firmensitz ausgeführten Zahlungen sind schuldtilgend. Die verzögerte Zahlung der Lieferungen führt zu den vereinbarten Verzugszinsen und die Fa. Scirocco H ist berechtigt, die Lieferungen und etwaige bereits angenommene Aufträge zu unterbrechen. Es wird darauf hingewiesen, dass bei einer Beanstandung keine Zahlung aufgeschoben werden kann. Die Fa. Scirocco H behält sich ferner die Ermessensbefugnis vor, die bereits zwischen den jeweiligen Parteien vereinbarten und angenommenen Zahlungsbedingungen, die sich auf einen oder mehrere schon von der Verkaufsgesellschaft bestätigten Aufträge beziehen, bei einem Zahlungsverzug des Kunden zu modifizieren.

RÜCKTRITT
Die Fa. Scirocco H kann bei Protesten, der Einleitung von Mahnverfahren, ordentlichen und/oder Konkursverfahren, auch wenn außergerichtlich und zu Lasten des Kunden, sowie bei schwerem und wiederholtem Zahlungsverzug, jederzeit vom Kaufvertrag zurücktreten und die Warenlieferungen ohne jegliche Strafe und/oder Entschädigung oder Verpflichtung, bereits erhaltene Anzahlungen zurückzahlen zu müssen, unterbrechen.

LIEFERUNG UND TRANSPORT
Die Lieferfrist wird auf der Auftragsbestätigung angegeben und entspricht dem Versandtag. Die Fa. Scirocco H verpflichtet sich, die Lieferfrist einzuhalten, kann jedoch keine absolute Garantie dafür geben. Schadensersatzansprüche für die Nichteinhaltung der Frist können nicht berücksichtigt werden. Bei höherer Gewalt (Streiks, Unruhen, Unfällen, Naturkatastrophen usw.) behält sich die Fa. Scirocco H die Entscheidung der zu treffenden Maßnahmen vor. Der Versand erfolgt ab Werk (ex-works). Die Waren reisen immer auf Risiko und Gefahr des Auftraggebers, auch wenn sie frachtfrei versendet werden. Fehlen in diesem Zusammenhang klare und unmissverständliche Anordnungen, wird die Verkaufsgesellschaft die Waren ohne jegliche Verantwortung solchen Transportunternehmern anvertrauen, die sie für geeignet hält. Die Fa. Scirocco H betrachtet sich bei Fehlmengen und Schäden von jeder Verantwortung befreit. Die Verkaufsgesellschaft haftet nicht für die von der Ware erlittenen Transportschäden, da diese direkt beim Frachtführer zu beanstanden sind. Dazu muss in dem zu unterschreibenden Frachtbrief die Annahme unter Vorbehalt einer auszuführenden Kontrolle aufgrund einer genau anzugebenden festgestellten Beschädigung angezeigt werden, da ein genereller Vorbehalt den Frachtführer jeglicher Verantwortung enthebt. Ferner muss die Reklamation binnen 8 Tagen ab der Abladung der Ware erfolgen.

SPEDITIONEN
Die Speditionen erfolgen ab Werk (ex-works).
HAFTUNG FÜR PRODUKTFEHLER UND/ODER MÄNGEL
Alle Artikel aus der Produktion der Fa. Scirocco H werden

sorgfältig kontrolliert und abschließend geprüft. Die Verantwortlichkeit der Verkäuferin für die Qualität der Materialien beschränkt sich nach der vorhergehenden Ermächtigung der Fa. Scirocco H darauf, der als fehlerhaft festgestellten Teile anzunehmen, um die Auswechslung anzuordnen, ohne jedoch dazu angehalten zu sein, irgendwelche Entschädigungen zu zahlen. Die Fa. Scirocco H kann außerdem in Fällen, in denen sich die von der Verkäuferin gesandten Materialien als manipuliert herausstellen, keinerlei Verantwortung übernehmen. Jegliche Entschädigung für direkte oder Folgeschäden, verursacht durch die Anbringung des fehlerhaften Materials, wird ausgeschlossen.

BESCHWERDEN
Beschwerden sind gültig, wenn nach vorausgehender schriftlicher Mitteilung binnen 8 Tagen ab Erhalt der Ware gemacht.

RÜCKVERSENDUNGEN
Der von den Auftraggebern ausgeführte Rückversand von Waren muss immer schriftlich von der Fa. Scirocco H genehmigt werden. Für die nach einer falschen Bestellung genehmigten Rücksendungen wird eine Verwaltungsgebühr von 20 % des Werts der zurückgeschickten Ware berechnet. Rücksendungen müssen vorab genehmigt werden vom Werk. Diese sind frachtfrei soweit nicht anders vereinbart wird mit dem Werk zu senden. Die Gutschrift für die zurückgesandten Waren wird nach der erfolgten Übernahme in das Magazin der Fa. Scirocco H und der entsprechenden Kontrolle aufgesetzt. Schäden an den Produkten und den Verpackungen werden in Rechnung gestellt. Rückversendungen ohne Genehmigung werden vom Empfänger zurückgewiesen.

GARANTIE
Wenn nicht anders angegeben, wie z.B. für die Lackierungen, garantiert die Fa. Scirocco H für einen Zeitraum von 10 Jahren, dass die Produkte frei von Verarbeitungsfehlern sind. Für alle Widerstände und elektrischen Komponenten ist die Garantie 2 Jahre. Die Fa. Scirocco H haftet für etwaige Produktfehler und/oder-mängel, wobei sie sich ohne jegliche Zusatzkosten auf deren Ersatz beschränkt. Der Verkaufsgesellschaft wird keine Art von Entschädigung für etwaige direkte Schäden an den Anlagen des Kunden anerkannt. Die Garantie ist unter der Voraussetzung gültig, dass folgende Bedingungen eingehalten werden:

- Die Installation muss gemäß den Vorschriften und mit größter Sorgfalt ausgeführt werden, um Schäden am Heizkörper selbst zu vermeiden;
- Wenn nicht anders angegeben, handelt es sich bei der im Heizkörper zulässigen Flüssigkeit ausschließlich um Wasser, das nach der Norm UNI-CTI 8065 aufbereitet ist und einen maximalen Betriebsdruck von 5 Bar hat.
- Der Kreis muss frei von Metallrückständen, Zunder und Fett sein und ohne die Anwesenheit von Gas;
- Für die elektrischen Heizkörper müssen Widerstände und ausschließlich von der Fa. Scirocco H gelieferte Flüssigkeiten verwendet werden;
- Die Heizkörper können keinesfalls Beanspruchungen und Gebrauchsbedingungen ausgesetzt werden, die ihrem Zweck als Heizkörper fremd sind;
- Die Entwicklung der Anlage muss einen angemessenen Wasserdurchfluss und geeignete Temperaturen gewährleisten, damit die Wärmeleistung vollständig abgegeben wird;
- Bei den Zubehörtteilen darf es sich nur um das Originalzubehör der Fa. Scirocco H handeln;
- Die Anlagen müssen versiegelt sein: Ein offenes Ausdehnungsgefäß ist nicht zulässig;
- Vor und nach dem endgültigen Gebrauch muss der Heizkörper vor Stoßen, Feuchtigkeit, Witterung und korrosiven Stoffen geschützt werden.
- Der Kunde muss das Produkt nach den korrekten Angaben und technischen Weisen verwendet haben.

Die Garantie verfällt in den folgenden Fällen:
• Die Heizkörper bleiben nach der ersten Füllung ohne Wasser und werden regelmäßig entleert, was die Durchrostungsgefahr des Heizkörpers verursacht, und sind nicht mit einer angemessenen Erdleitung versehen;
• Die Produkte werden mit Ausnahme der Modelle aus rostfreiem Inox-Stahl über Badewannen, in Duschen, in türkischen Bädern, Saunen, in der Nähe von Schwimmbädern oder in irgendeiner anderen Umgebung mit besonders hohen Feuchtigkeitsbedingungen platziert;
• Die Reparaturen werden ohne die schriftliche Genehmigung der Fa. Scirocco H von Dritten ausgeführt;
• Die Außenreinigung wird mit irgendwelchen Scheuermitteln oder chemisch aggressiven Produkten durchgeführt, obgleich ein weiches, mit Wasser befeuchtetes Tuch ausreichend ist;
• Die Heizkörper werden trotz ästhetischer Defekte installiert;
• Der Kunde hat bei einer Beanstandung wegen eines vorhandenen Fehlers und/oder Mangels das fehlerhafte und/oder mangelhafte Produkt nicht für die entsprechende Prüfung aufbewahrt.

ZUSTÄNDIGES GERICHT
Für jeglichen etwaigen Streitfall über die Auslegung und/oder Ausführung des Kaufvertrags bestimmen und akzeptieren die Parteien ausdrücklich die Zuständigkeit des Gerichtshofs von Novara. Dieser Kaufvertrag wird ferner ausschließlich von dem italienischen Gesetz geregelt.

DATENSCHUTZ
Italienische Gesetzesverordnung 196/2003 – Der Kunde ermächtigt die Fa. Scirocco H für alle vertraglichen – gesetzlichen Bedürfnisse / Erfüllungen und um eine effizientere Verwaltung der vertraglichen – geschäftlichen Beziehungen zu gestalten, einschließlich der werbetecnischen Aktualisierungen, zur Verarbeitung, Mitteilung und Verbreitung der personenbezogenen Daten. Die Daten können schriftlich, auf Papier, auf magnetischen, elektronischen oder telematischen Datenträgern verarbeitet werden. Der Kunde ist für alle der Scirocco H gegebenen Identifizierungsdaten verantwortlich: Firmenname, Firmensitz, Steuernummer, Umsatzsteuer-Identifizierungsnummer und allen sonstigen Angaben, die von der geltenden Gesetzgebung diesbezüglich verlangt werden.

GEBRAUCHSEMPFEHLUNGEN
Die Heizkörper müssen von fachgerecht qualifiziertem Personal montiert werden. Die Heizkörper der Fa. Scirocco H sind so entwickelt und realisiert, dass sie nur eine geringe Stoßgefahr für Personen darstellen. Dennoch sind die grundlegenden Sicherheitsbedingungen einzuhalten, um Verletzungen von Personen und/oder Schäden an Gegenständen zu vermeiden. Bei Kindern und behinderten Personen sollten besondere Vorsichtsmaßnahmen befolgt werden, wobei vor allem auf die maximale Betriebstemperatur der Anlage zu achten ist.

- INSTALLATION**
- Vor der Installation des neuen Heizkörpers ist sicher zu stellen, dass die Rohrleitungen der Heizanlage sauber sind. Unreinheiten können den korrekten Wasserdurchfluss in den Ventilen und Drosseln verstopfen und dadurch die Wärmeleistung drastisch verringern.
 - Bei der Installation des im Lieferumfang befindlichen Entlüftungsventils ist besonders darauf zu achten, beim Anziehen das Drehmoment von maximal 10 Nm nicht zu überschreiten.
 - Entlüftungsventil, Ventil und Drossel müssen durch die Anbringung von Teflon oder Hanf in dem vorgesehenen Verbindungsgewinde installiert werden.
 - Den Heizkörper langsam befüllen, sodass die im Heizkörper befindliche Luft aus dem vorgesehenen Entlüftungsventil entweichen kann. Dieser Vorgang muss bei einer neuen Anlage in einem Abstand von zwei/ drei Tagen mindestens drei Mal ausgeführt werden.
 - Unsere Heizkörper eignen sich nicht für einen Betrieb mit Dampfanlagen.
 - Jede Behinderung der Luftkonvektion, wie zum Beispiel eine Heizkörperabdeckung, Konsolen und Nischen, verringern die Wärmeleistungsabgabe.
 - Die Halterungen haben die natürliche Funktion, nur das Gewicht des Heizkörpers zu tragen. Sie dienen nicht dazu, unbeabsichtigte Stöße aufzunehmen. In diesem Fall wird empfohlen, den Heizkörper vor etwaigen Gefährdungen zu schützen.

- MÖGLICHE PROBLEME**
Die häufigsten Ursachen, die eine Erwärmung des Heizkörpers behindern, sind:
- Die Wärmeleistung reicht nicht aus, um die Installationsumgebung zu erwärmen oder die Wassertemperatur zu gering;
 - Die Rohrleitungen der Heizanlagen wurden nicht korrekt bemessen.
 - Die Umwälzpumpe der Anlage muss korrekt eingestellt werden, um eine zu geringe Leistung in einigen Bereichen des Heizkörpers zu vermeiden.
 - In dem Heizkörper könnte sich eine Luftansammlung befinden, die durch das auf dem Heizkörper vorhandene Entlüftungsventil abzulassen ist.
 - Das Hauptthermostat ist großen externen Wärmequellen ausgesetzt, durch die es die gewünschte Temperatur erreicht, weshalb sich die Heizkörper der anderen Zimmer nicht erhitzen.
 - Die Wassertemperatur ist zu niedrig.
 - In der Anlage sind Unreinheiten vorhanden, die sich im Ventilkörper abgelagert haben. Die Unreinheiten verringern den Wasserdurchfluss erheblich und folglich auch die Wärmeerzeugung.
 - Der Heizkörper erwärmt sich nur teilweise. Der Heizkörper ist überdimensioniert, folglich erreicht die Umgebung die eingestellte Temperatur, bevor der Heizkörper auf seiner gesamten Fläche eine gleichmäßige Temperatur erreicht hat.

Es kann passieren, dass der Heizkörper Geräusche verbreitet, die meistens nicht von ihm selbst verursacht werden. Der Heizkörper wird der Resonanzkörper für die von der Anlage kommenden Geräusche. Diese Geräusche kommen von der Reibung der Rohrleitungen und der Anlagen an den Wänden oder in den Fußböden. Weitere Geräusche können von der falschen Verbindung des Ventils und der Drossel (umgekehrt) kommen oder von einem übermäßigen Wasserdurchfluss auf der Höhe des Ventils, durch einen zu hohen Druck verursacht, oder durch eine in der Anlage vorhandene Spannung.

VORSICHTSMASSNAHMEN
Von der Verwendung saurer Reinigungsmittel und/oder Scheuermittel wird abgeraten, da sie die lackierte und/oder verchromte Fläche des Heizkörpers beschädigen können. Außerdem wird empfohlen, die in den Heizkörpern oder den Heizanlagen angesammelte Luft regelmäßig abzulassen. Durch diesen Vorgang wird die gesamte Luft beseitigt, die sich normalerweise während des Betriebs der Heizanlage bildet, wodurch die Rostbildung vermieden wird.



ALL COPYRIGHTS RESERVED
All products are property of Scirocco H
All the images and illustrations cannot be used
without express written permission from Scirocco H

Concept and Graphic Design **valentinesarottiassociati**
Colour separation **CD cromo**
Printed in Italy 04/2018

Scirocco H srl
Via Geola 6
28013 Gattico (NO) - Italy
Tel +39 0322 955935
info@scirocch.it
scirocch.it

